



# Lapače tukov



Ochrana životného  
prostredia z tej  
lepšej stránky.

Čistenie odpadových vôd

Odlučovače ropných látok  
Obtokové odlučovače ropných látok  
Lapače tukov  
FILCOTEN® green

Systemy životného prostredia



# Lapače tukov

## VŠEOBECNÉ TECHNICKÉ ÚDAJE

### 1. Normy a nariadenia

Zariadenie zodpovedá STN EN 1825-1 (2) – Odlučovače tukov. Táto norma stanovuje požiadavky na výrobu a umiestnenie lapačov tukov ako predčistenie odpadových vôd.

### Výstupné hodnoty vyčistenej vody

Dosahovaná kvalita vyčistenej vody: max. 25 mg/l extrahovateľných látok vo vyčistenej vode.

### 2. Použitie

Používa sa na zachytenie a odlúčenie tukov a olejov rastlinného a živočíšneho pôvodu obsiahnutých v odpadovej vode, čím sa chráni kanalizačná sieť pred zanášaním a zalepením. Lapač tukov je predradená čistiaca jednoka, ktorá predčistí vody predtým než je odvedená do kanalizácie alebo do ČOV. Najčastejšie sa používajú v podnikoch živnostenského a priemyselného charakteru, ako:

- stravovacie podniky a veľkovývarovne,
- výrobné mäsa a potravín,
- výdajne stravy (s obehom riadu),
- všetky prevádzky, kde môže dochádzať k uvoľňovaniu tukov a olejov do odpadovej vody.

**Do lapača tukov nie je možné privádzať vody:** dažďové, splaškové a odpadové vody obsahujúce špeciálne ľahké kvapaliny, napr. tuky a oleje minerálneho pôvodu.

### 3. Popis

Odpadové vody zbavené hrubých nečistôt, natekajú potrubím do lapača tuku. Tu dochádza ku gravitačnému odlúčeniu tukov na hladine. Tuky v lapači tukov v dôsledku zádržného objemu sa ochladzujú. Tuky pri znížení teploty (ochladiení) tuhnú a následne, znížením mernej špecifickej hmotnosti (hustoty), dochádza k ich vyplávaniu na hladinu vody. V lapači tukov je pred odtokovým potrubím nainštalované zariadenie, pozostávajúce z nerezových barier, ktoré spomaľuje odtok vody z lapača, čím sa zvyšuje čas zdržania vody v lapači tukov a zvyšuje sa účinnosť zariadenia. Sústava bariér zlepšuje vysedimentovanie tuhých látok v odpadovej vode a zabraňuje vyplaveniu ľahkých plávajúcich častíc z lapača do odtokového potrubia. Prečistená voda odteká potrubím do kanalizácie. Tuková vrstva sa z hladiny periodicky odstraňuje. Lapač tukov spoľahlivo chráni verejnú kanalizáciu pred zanášaním a upchaním tukom.

### 4. Stanovenie veľkosti lapača tukov

Výber menovitej veľkosti vychádza z druhu a množstva čistených odpadových vôd. Pritom treba brať do úvahy:

- maximálny prietok vody vypočítaný v zmysle normy,
- maximálnu teplotu privádzanej odpadovej vody,
- hustotu oleja a tuku, ktoré treba odstrániť,
- vplyv umývacích prostriedkov.

### 5. Montáž

Odlučovač tuku sa ukladá na vodorovný podkladový betón a na štrkové lôžko. Zabezpečenie voči vztlaku spodnej vody navrhne statik podľa podmienok osadenia. LT sa ukotví na základovú dosku kotviacimi skrutkami. Nad LT sa vytvorí vstupné komíny. LT sa obsype triedeným výkopom a hutní v rastlome teréne pri výške krytia 1 – 3m....min 95% PS a pod komunikáciu s výškou krytia 1 – 3m....min 97% PS. Hutnenie sa vykonáva postupne.



## 6. Popis prevádzky a údržby

Tuky a oleje plávajúce na povrchu hladiny sa musia pravidelne zberať, vrstva tukov nesmie prekročiť 15 cm. Prevádzka a údržba lapača tukov je počas celého roka rovnaká, čistenie je potrebné vykonávať v zmysle normy STN EN 1825-1,2 raz za dva týždne, najneskôr však raz za mesiac.

Sedimenty z dna sa odstránia mechanickým vyčistením dna lapača. Tuk zo stien sa odstraňuje pomocou tlakovej vody. Obsah nádrže sa pri čistení vyčerpá.

Uvedenie lapača do prevádzky sa vykoná naplnením lapača čistou vodou po spodnú hranu odtokového potrubia.

## 7. Záručná doba

Záručná doba je 24 mesiacov.

## 8. Dodacie podmienky

Dodacia lehota je max. 4 týždne. Zariadenie sa dodáva kompletne zmontované a osadí žeriavom do výkopu. Súčasťou dodávky je návod na zabudovanie, prevádzkový poriadok, zaškolenie obsluhy.

Objednávateľ zabezpečuje vo vlastnej réžii: výkopové práce, podkladný betón, žeriav, v prípade spodnej vody prikotvenie LT (kotviace skrutky treba objednať u výrobcu LT) a výstavbu vstupných komínov.

## 9. Technologický postup montáže LT

Odlučovač tuku môže byť zabudovaný koncesovanou stavebnou firmou podľa stavebných pokynov a stavebných výkresov. Musia sa pri tom dodržať pokyny bezpečnosti a ochrany zdravia pri práci.

- 1/ Skontrolujte rozmery výkopu podľa technickej dokumentácie.
- 2/ Zhotovení základovej dosky a pieskového lôžka.  
V prípade osádzania do spodnej vody, zariadenie sa prikotví na podkladovú dosku kotviacimi skrutkami.
- 3/ Skontrolujte dodaný odlučovač podľa špecifikácie.
- 4/ Osadenie zariadenia sa uskutočňuje **žeriavom**.  
Pri voľbe nosnosti žeriava treba vychádzať z váhy zariadenia a vzdialenosti žeriava od stredu výkopu.
- 5/ Ak by malo byť zariadenie osadené do spodnej vody, treba dodržať potrebné opatrenia /kotvenie zariadenia do podkladovej dosky/, dodatočné zaťaženie, ktoré určí statik projektovej dokumentácie.
- 6/ Po osadení zariadenia sa napojí prítokové a výtokové potrubie kanalizácie.
- 7/ Na zariadení sa vykonáva skúška vodotesnosti vo výrobní a na stavbe je potrebné vykonať skúšku vodotesnosti pripájaného potrubia a vstupných komínov podľa STN EN 1825-1 s pretlakom 0,5 barov.
- 8/ Nádrž sa zasype nesúdržným obsypovým materiálom frakcie 0-20 mm. Následne sa zhutní na požadované hodnoty. Pre pochôdzne zaťaženie výška násypu 1 – 3m min 95%PS a pre prejazdne zaťaženie – pod komunikáciu výška násypu 1 – 3m min 97%PS .
- 9/ Nad zariadením sa vytvoria vstupné komíny.
- 10/ **Pred uvedením do prevádzky treba všetky časti zariadenia očistiť** predovšetkým od zvyškov stavbného materiálu malty, štrku, prípadne hliny. Skontrolovať, či je zariadenie vyčistené a pripravené na uvedenie do prevádzky.
- 11/ **Lapač tukov musí byť naplnený čistou vodou až po spodnú hranu výtoku.**
- 12/ Do knihy údržby je potrebné zapísať uvedenie lapača do prevádzky.

# Lapače tukov

## LT Alfa - vyrobené z betónu

Používa sa na zachytenie a odlúčenie tukov a olejov rastlinného a živočíšneho pôvodu obsiahnutých v odpadovej vode, predtým než je odvedená do kanalizácie alebo do ČOV.

Lapač tukov je zariadenie, ktoré je vyrobené zo železobetónu s ochranným polyuretánovým náterom, ktorý zabezpečuje dokonalú a bezproblémovú údržbu zariadenia, zvyšuje odolnosť betónu voči chemickým látkam vznikajúcich pri rozkladaní organického odpadu a zabezpečuje nulovú nasiakavosť betónu. Odpadové vody zbavené hrubých nečistôt, natekajú potrubím do lapača tuku. Tu dochádza ku gravitačnému odlúčeniu tukov na hladine.

Tuky sa v lapači tukov v dôsledku zádržného objemu ochladzujú. Tuky pri znížení teploty (ochladiení) tuhnú a následne, znížením mernej špecifickej hmotnosti (hustoty), dochádza k ich vyplávaniu na hladinu vody. Prečistená voda odtéká cez nerezové bariérové zariadenie a následne plastovým potrubím, do odtoku. Obsah lapača tuku sa periodicky odstraňuje.

Používa sa ako predradená čistiaca jednotka, osadená na samostatnú oddelenú kanalizáciu, ktorou priteká voda zbavená hrubých nečistôt. Spoľahlivo chráni verejnú kanalizáciu pred zanášaním a upchaním tukom.

Dosahovaná kvalita vyčistenej vody: max. 25 mg/l extrahovateľných látok vo vyčistenej vode.

### Vlastnosti.

- Lhká manipulácia
- Nákladovo efektívny vzhľad
- Zhromažďovanie živočíšnych a rastlinných tukov v odpadových vodách
- Dosiahnuteľná kvalita odpadových vôd - max. 25 mg / l

### Oblasti použitia

Tieto zariadenia sú väčšinou používané v zariadeniach, podnikoch priemyselného charakteru, ako sú:

- zariadenie cateringu a pri celoplošnom predaji potravín do kuchýň
- mäsovýroba a výroba jedla
- fast – food zariadenia (s riadom)
- kuchyne / vývarovne / jedálne / reštaurácie



### Výrobný sortiment lapačov tuku LT Alfa B.

Art. Nr.	Popis	Nominálna hodnota	Celková kapacita (m <sup>3</sup> )	Množstvo odlúčeného tuku (m <sup>3</sup> )	Kalorie (m <sup>3</sup> )	Parametre (mm)	Vtok/výtok DN (mm)	Minimálna hĺbka (H) (mm)	Hmotnosť najťažšieho kusu (t)	Celková hmotnosť (t)
89000700	LT NS 2 B	2	1,1	0,18	0,4	Ø 1440 x 1150	160	2080	1,70	2,40
89000701	LT NS 4 B	4	1,32	0,18	0,6	Ø 1440 x 1350	160	2280	2,10	2,80
89000702	LT NS 7 B	7	2,75	0,3	1,2	Ø 1840 x 1550	200	2480	3,30	4,40
89000703	LT NS 10 B	10	3,15	0,3	1,2	Ø 1840 x 1750	200	2680	3,60	4,80
89000704	LT NS 15 B	15	5,7	0,6	2,7	Ø 2390 x 1750	200	2680	5,10	7,10
89000705	LT NS 20 B	20	8,25	0,9	2,8	Ø 2390x1750 + Ø 1840x1750	200	2580	4,90	11,50
89000706	LT NS 25 B	25	10,66	1,16	3,6	Ø 2390 x 1650 (2x)	200	2580	4,90	13,80



## Lapače tukov Plastové

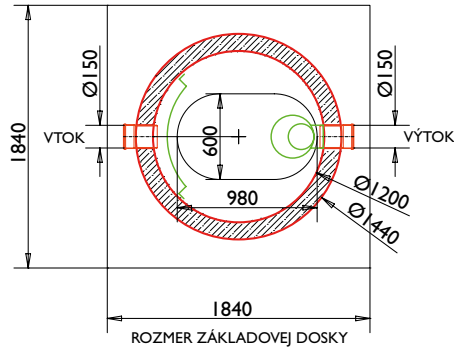
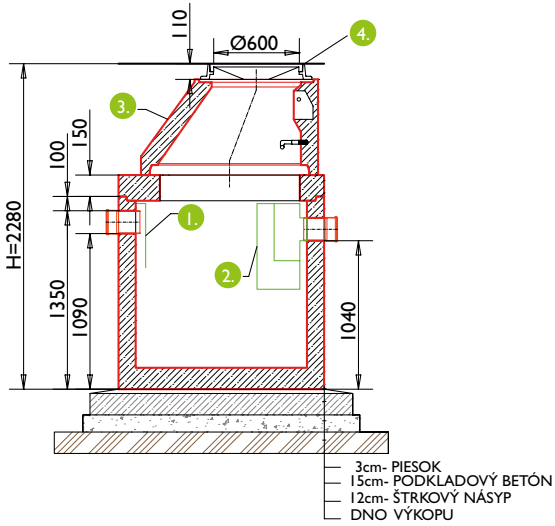
### *Plastový lapač tukov PE-HD*

- Polyetylénová nádrž ovinutá PP so zabudovanou technológiou.
- LT je samonosný, bez potreby obetónovania a ukladá sa na zhutnené pieskové lôžko.

### *Plastový lapač tukov PP*

- Polypropylénová nádrž so zabudovanou technológiou. LT sa ukladá na základovú dosku min. hrúbky 150 mm, ak je samonosný a ak je pre obetónovanie, tak sa ukladá na základovú dosku min. hrúbky 150 mm s vyrovnávacím lôžkom hrúbky 30 mm, alebo podľa nariadenia statika a postupne sa obetónuje.
- **Výkresová dokumentácia na vyžiadanie**

Art.č.	Označenie	Prietok (l/s)	Objem lapača (m <sup>3</sup> )	Rozmery (mm)	DN (mm)	Hmotnosť (t)
89000707	LT NS 2	1	0,5	□800x1500	160	0,07
89000708	LT NS 4	2	1	□800x2000	160	0,1
89000709	LT NS 7	3-5	1,7	□1000x2500	200	0,15
89000710	LT NS 10	6-7	2,9	□1200x2500	200	0,27
89000711	LT NS 15	8-11	3,4	□1200x3000	200	0,32
89000712	LT NS 20	12-15	5,6	□1200x5000	200	0,55
89000713	LT NS 25	16-19	6,7	□1200x6000	200	0,7



LEGENDA

1	PLAVÁKOVÝ UZÁVER
2	PRIETOKOVÁ BARIÉRA
3	VSTUP DO ŠACHTY
4	POKLOP Ø 600

# Referencie





HYDRO BG  
Sustainable innovation.



**Have**-uni  
[www.dlazba.sk](http://www.dlazba.sk)

tel.: (048) 414 13 23  
mob.: 0905 - 625 751  
info@dlazba.sk

