

Odlučovače ropných látok zo železobetónu, pre zabudovanie do zeme

OLEOPATOR - K

koalescenčné odlučovače ropných látok

Prietok [l/s]	Objem kalovej nádoby [l]	Priemer poklopu	DN pripojenie	B [mm]	C [mm]	T min [mm]	T max [mm]	D priemer [mm]	Najťažší diel [kg]	Celková hmotnosť [kg]	Obj. č.
ACO Oleopator NS 3											
3	300	600	DN 100	395	-870	725	5395	1240	1630	2300	740 501
3	650	600	DN 100	385	-1360	715	5385	1270	2250	2950	740 529
3	900	600	DN 100	500	-1290	1110	5500	1470	2960	4480	743 505

ACO Oleopator NS 6											
6	600	600	DN 150	410	-1335	740	5410	1240	2300	2950	740 587
6	1200	600	DN 150	440	-1510	3180	4680	1470	3180	4680	743 507

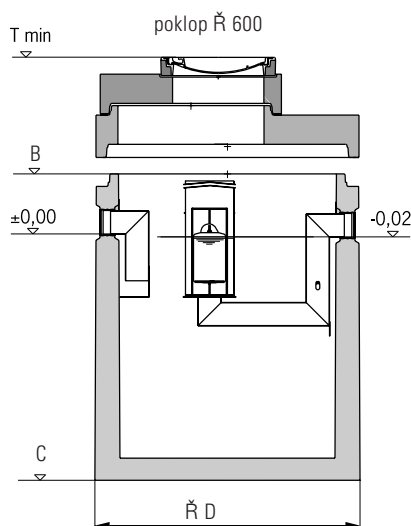
ACO Oleopator NS 6 - 10											
6 - 10	-	600	DN 150	420	-845	750	5420	1240	1630	2310	740 563
6 - 10	1000	600	DN 150	440	-1510	1050	5440	1470	3200	4300	747 951
6 - 10	2000	600	DN 150	405	-1675	1015	5406	1800	4700	6850	743 509
6 - 10	2500	600	DN 150	370	-2000	980	5370	1800	5280	7100	743 511
6 - 10	5000	600	DN 150	385	-1925	1185	5385	2440	7950	9850	746 917

ACO Oleopator NS 15											
15	-	600	DN 200	410	-1140	745	3410	1740	4100	5400	747 957
15	1500	600	DN 200	430	-1650	1040	5430	1800	4810	6600	743 523
15	3000	600	DN 200	370	-1410	1170	5370	2440	5750	8900	747 939

ACO Oleopator NS 15 -20											
15 - 20	5000	600	DN 200	390	-2050	1190	5390	2440	7250	10250	746 929

ACO Oleopator NS 20											
20	-	600	DN 200	410	-1140	745	3410	1740	4100	5400	747 955
20	2000	600	DN 200	395	-1975	1005	5395	1800	5440	7100	743 525
20	4000	600	DN 200	345	-1695	1145	5345	2440	6350	9350	746 927
20	6000	600	DN 200	450	-2250	1250	5450	2440	7750	10750	746 931

NS 3 - NS 50



Legenda

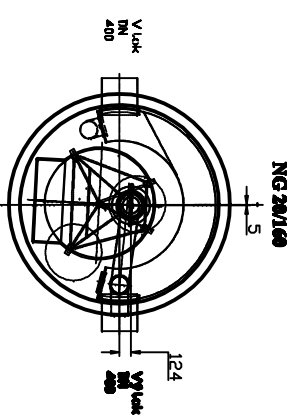
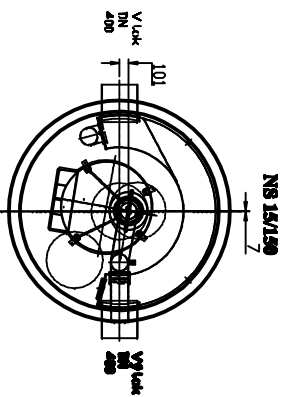
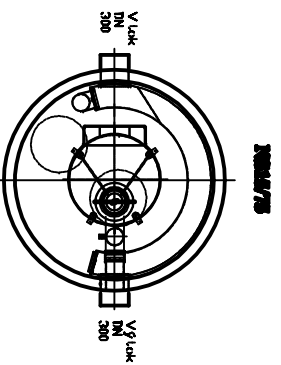
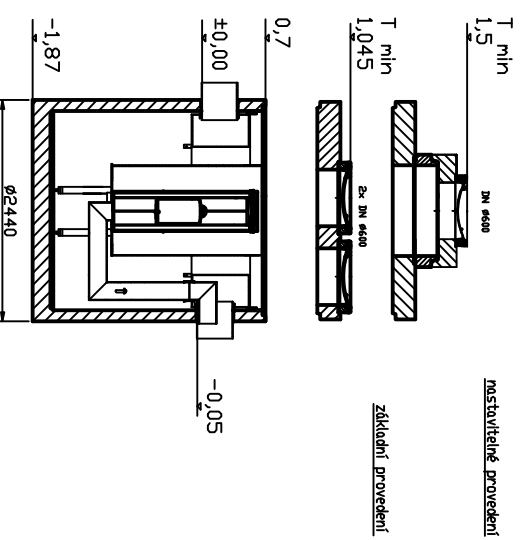
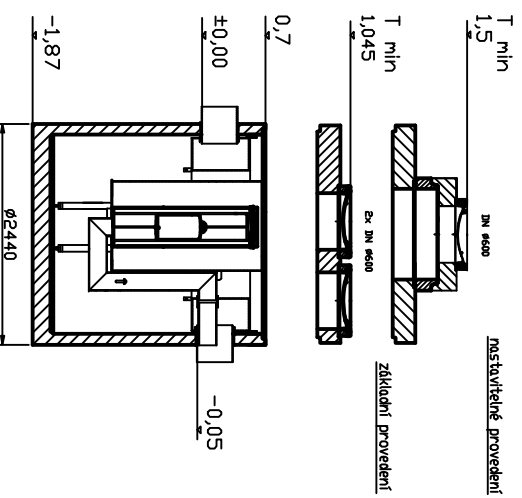
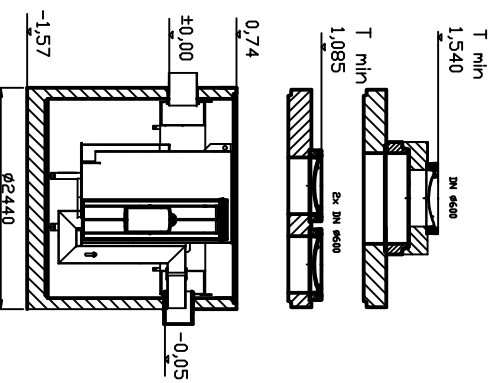
T min = minimálna hĺbka zabudovania
T max = maximálna hĺbka zabudovania
B = vzdialenosť medzi dnom prítokového potrubia a hornou hranou nádrže
C = vzdialenosť medzi dnom prítokového potrubia a dnom nádrže
D = priemer nádrže
Pozn.: Pri výškovom nastavení poklopu treba uvažovať s 10 mm výškou na každú špáru medzi jednotlivými dielcami.

Pozn.: Trieda zataženia poklopu STN EN 124.
* NS - menovitá veľkosť (nominal size).

OLEOPASS

NS 15

NG 20



Have-uni tel.: (048) 414 13 23
 www.dlazba.sk info@dlazba.sk
 mob.: 0905 - 625 751

