

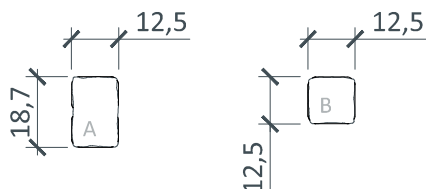
# CASTELLO RUSTICO kombi



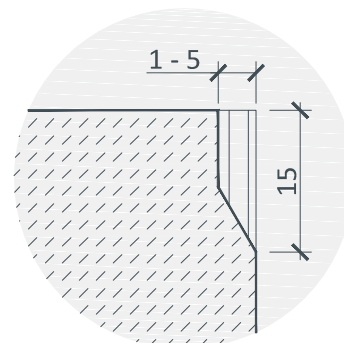
## TECHNICKÝ NÁKRES

SKLADOBNÉ ROZMERY [cm]

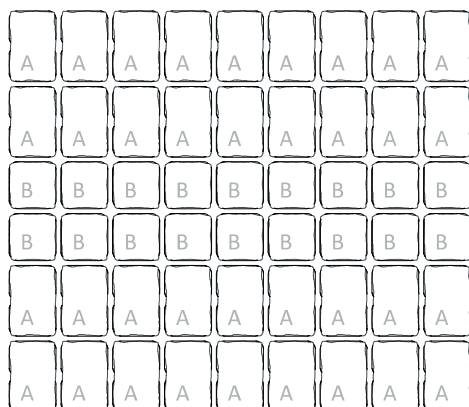
hrúbka: 6 cm



DETAIL HRANY [mm]



## SKLADBA JEDNEJ VRSTVY



### Rozmery:

dlažba A 18,7 × 12,5 cm: 360 ks/Big Bag

dlažba B 12,5 × 12,5 cm: 180 ks/Big Bag

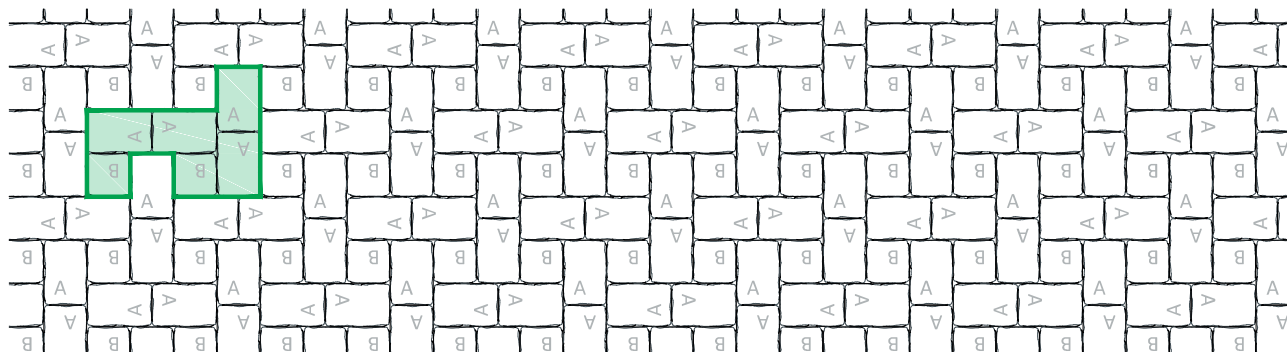
### Množstvo:

Big Bag: 10,76 m<sup>2</sup>

## VZORY POKLÁDKY

 základný modul vzoru

VZOR 1



# CASTELLO RUSTICO kombi



## POUŽITIE

Dlažbová kocka určená pre pochôdzne plochy a pojazdné plochy zaťažené osobnou dopravou do 3,5 t.

## POVRCH

otíkaný

## TECHNOLÓGIA

otíkanie

## TECHNICKÉ PARAMETRE

Kombiforma:	áno
Hrúbka [cm]:	6
Typ fázy:	bez fázy
Hydrofobizácia:	áno
Množstvo na palete [m <sup>2</sup> ]:	10,76
Hmotnosť palety [t]:	1,53
Počet vrstiev na palete:	*
Rozmery kociek [cm] – množstvo na vrstve [ks]:	A) 18,7 x 12,5 – 360 ks    B) 12,5 x 12,5 – 180 ks

\* Bez údajov (balenie typu Big Bag)

## ZHODA S NORMAMI: EN 1338

PARAMETER	HODNOTY
Rozmerové tolerancie dĺžka [mm]	±2
Rozmerové tolerancie šírka [mm]	±2
Rozmerové tolerancie hrúbka [mm]	±3
Pevnosť v ťahu pri ohybe [MPa]	–
Pevnosť v priečnom ťahu [MPa]	v súlade s normou ≥ 3,6 MPa
Nasiakavosť [%]	Trieda 2B
Odolnosť voči mrazu a soliam	Trieda 3D
Odolnosť proti oderu	Trieda 4I
Odolnosť proti šmyku/pošmyknutiu	uspokojivá

## POKYN K MONTÁŽI

Pred začatím prác si prečítajte Pracovné postupy a Záručné podmienky, ktoré sú k dispozícii na stránke: [www.semmelrock.sk](http://www.semmelrock.sk)

1. Výber a správna príprava podkladu podľa zamýšľaného použitia výrobku.
2. Princíp ukladania materiálu minimálne z troch paliet.
3. Nerozrezávanie materiálu na položenom povrchu, jeho zabezpečenie fóliou počas renovačných a stavebných prác.
4. Stohovanie maximálne 3 paliet.
5. Ochrana zhutňovača počas prevádzky pomocou plastovej dosky.
6. Vyplnenie škár premytým pieskom bez prachových a ílovitých frakcií.

## ČO BY STE MALI VEDIET

### Betón a prírodný kameň

Naše výrobky pozostávajú z veľkej časti z vysokohodnotných, farebných ušľachtilých drtí, prírodných kameňov a prírodných pieskov. Atraktívne varianty stvárňovania povrchov vyplývajú z mnohostranných metód opracovania, ako napr. brúsenie, pieskovanie a vymývanie. Týmto je daná vysoká pochádzna bezpečnosť aj v mokrom stave.

### Pokyny k pokládke

Po pokládke dlažby a jej vyškárovaní by sa mala plocha čím skôr očistiť vodou. Suché čistenie je zvyčajne nepostačujúce. Pokiaľ výplň škár zostane na spevnené ploche dlhšiu dobu, výrazne sa zvyšuje riziko zmeny farby spôsobenej použitými škárovacími materiálmi. Takéto zafarbenie môže byť tak intenzívne, že ho neodstráni ani vysokotlakové čistenie. Zafarbenie povrchu výrobku škárovacou hmotou je možné zabrániť alebo ho aspoň znížiť vhodným technologickým postupom pri aplikácii škárovacieho materiálu, výberom vhodných farieb produktu a škárovacích hmôt, ako aj vhodným záverečným vyčistením čo najskôr po inštalácii. Po dokončení musí byť plocha očistená vodou.

### Odolnosť proti pošmyknutiu

Z hľadiska odolnosti proti šmyku/pošmyknutiu (v súlade s normou STN EN 1338 a STN EN 1339) a možného rizika pošmyknutia sa za mokrého stavu, je potrebné pri výbere dlažby dbať na jej odolnosť proti šmyku/pošmyknutiu, ktorá je ovplyvnená druhom povrchu, aplikovanou ochrannou vrstvou a čistením dlažby. Čím je povrch drsnejší, tým je väčšia odolnosť proti pošmyknutiu. Existujúca alebo dodatočne aplikovaná ochranná vrstva povrchu môže znížiť odolnosť proti pošmyknutiu. Čistiace prostriedky, ktoré vytvárajú povrchovú vrstvu, nesmú byť používané na čistenie povrchu. Naše výrobky majú postačujúcu odolnosť proti šmyku/pošmyknutiu za predpokladu že ich horný povrch nebol nijako dodatočne mechanicky modifikovaný a spevnená plocha správne vyspádovaná. Na špeciálne účely použitia, napr. na šikmé rampy, odporúčame použitie dlažieb so zvýšenou odolnosťou povrchu proti šmyku/pošmyknutiu. V prípade výskytu ľadu a snehu sa uistite o použití rozmrazovacích solí alebo protišmykových posypových materiálov (piesok/štrk), ktoré sú vhodné na dlažbu a platne.

### Betón a farba

Betón obsahuje spolu s prírodnými kamennými drevinami i cement, vodu a pri farebných výrobkoch i príslušné farebné pigmenty. Nakoľko pozostáva z prírodných materiálov, podlieha i jeho farba prirodzeným odchýlkam. Na druhej strane i pigmenty oxidu železa, ktoré používame, podliehajú jemným odchýlkam, pričom ich odolnosť voči poveternostným vplyvom a UV žiareniu je vynikajúca. Výrobou podmienené farebné odchýlky vyplývajú v podstatnej miere z rozdielnych technologických postupov pre rôzne výrobkové skupiny, ako aj z rozdielnych okamihov výroby a spracovania. Bežnými poveternostnými vplyvmi a užívaním vydláždených plôch sa časom dostaví zmena a zrovnomernenie vzhľadu povrchu. Prírodná "patina", ktorá sa dostaví, "zvyšľachuje" výrobok.

**Upozornenie: Pred samotnou pokládkou je potrebné skontrolovať celú dodávku materiálu. Na dosiahnutie atraktívnej hry farieb a rovnomerného povrchu je potrebné dbať pri pokládke na striedavé odoberanie výrobkov z viacerých palet jednej dodávky súčasne. Z vyššie uvedených dôvodov nemožno technicky predísť výskytu farebných rozdielov, no kvalita výrobkov SEMMELROCK tým nebude ovplyvnená. Preto nebudú nami uznané ako reklamácia.**

### Vápenné výkveti

Betón je čistý prírodný produkt, ktorý sa skladá z piesku, kameniva, vody a cementu, pričom je jasné, že cement sa páli z vápenca bohatého na ílové a slieňové minerály. V póroch betónu prúdi voda z dažďa, pary alebo rosy a rozpúšťa čiastočne vápno z cementu. Rozpustené vápno difunduje na povrch, voda sa vyparuje a na povrchu zostáva ťažko rozpustný biely vápenný zákal (výkvet). Vďaka dažďu a iným poveternostným podmienkam, sa vápno pomaly odubráva, prípadne odplavuje. Výkveti sú spravidla v priebehu 1 až 2 rokov zmyté dažďom. Najlepším receptom na elimináciu tvorby výkvetov je starostlivosť pri výrobe betónových výrobkov. Cez všetky výskumy je však nutné konštatovať, že doteraz neexistuje účinný a hospodárny postup, ktorým by sa celkom zabránilo tvorbe výkvetov. Kvalita výrobkov SEMMELROCK vznikom výkvetov nie je ovplyvnená, a preto nepredstavujú žiadny dôvod na reklamáciu.



### Normy pre betónové výrobky

Pre betónové výrobky, ktoré sú určené na dláždenie a spevnenie pochádzajúcich a pojazdných plôch, plotov a okrasných múrikov sú v platnosti tieto normy: STN EN 1338 (betónové dlažbové tvarovky), STN EN 1339 (betónové

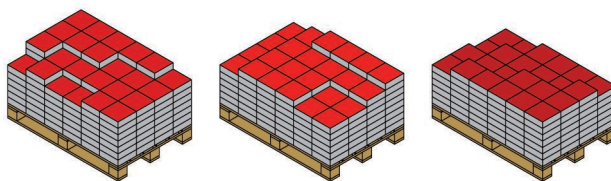
dlaždice), STN EN 1340 (betónové obrubníky), STN EN 771-3 (betónové murovacie prvky), STN EN 15435 (debniace tvárnice) a STN EN 1344 (dlažbové tehly). Okrem technických požiadaviek, ktoré musí stavebný výrobok spĺňať, definujú uvedené technické normy i potrebné skúšobné postupy, tzv. počiatočné skúšky typu. Na základe výsledkov skúšobných postupov sa vyžaduje Vyhlásenie o parametroch k jednotlivým druhom výrobkov.

### Rozmery

Všetky rozmery výrobkov v tomto katalógu sú rastrové (dĺžka/ šírka/ hrúbka). Výnimku tvoria platne Pizza, Picola, Corona Brillant, La Linia, Pastella a Carat, pri ktorých sú udávané výrobné rozmery. K týmto rozmerom je treba prirátavať šírku škáry. Tieto rozmery sú pre architektov, projektantov a pokladačov dôležité informácie, aby bolo možné s výrobkami plánovať, pretože sa jedná o rozmery k pokládke materiálu. Údaje v jednotlivých položkách o spotrebe dlažby v "ks/m<sup>2</sup>" obsahujú i potrebnú škáru (3 – 5 mm podľa predpisov pri suchom spôsobe kladenia dlažby a platní. Rastrové rozmery pri platniach s nepravidelnými hranami (výrobky rady Bradstone) obsahujú doporučenú šírku škáry od 6 do 15 mm v závislosti od typu platne. Celkový raster pokládky je potrebné zistiť vopred, rozložením dlažbových radov. Rastrové rozmery sa môžu zmeniť v prípade, že sa niekoľko formátov použije pre rôzne vzory.

### Farebne melírované plochy

Farebné a špeciálne farebne tieňované (melírované) betónové výrobky je nutné pred pokládkou vyberať z rôznych palet a v každej palety z inej vrstvy, aby bol dosiahnutý harmonický obraz. Podľa výrobných šarže a dodaného množstva môže dôjsť z dôvodu náhodných koncentrácií farieb k rozdielnym odtieňom. Z tohto dôvodu považujeme výrobky na výstavnej ploche a vo zorkových stojanoch len ako informatívne. Minimálne farebné odchýlky od vystavených vzoriek a dodatočne dokúpených materiálov rovnakého druhu, varu a farby nie sú dôvodom pre oprávnenú reklamáciu.



Striedavé odoberanie výrobkov z viacerých palet jednej dodávky súčasne.

### Údržba a čistenie dláždených plôch

Pri zhutnení dlažbových prvkov (najmenej dvakrát) musia byť použité iba zariadenia, ktorých pracovné plochy sú opatrené ochrannou vrstvou z PVC, tvrdej gumy, dreva a podobne. Používajú sa ručné alebo strojové vibračné zariadenia. Ďalej dlažbové prvky nesmú byť vystavené nárazom tvrdých predmetov (napr. kovových).

Dláždená plocha musí byť predovšetkým dobre odvodnená, aby sa na ploche nehromadila znečistená voda. Odvodniť je treba aj lôžko a spodnú stavbu, pretože trvale mokré lôžko vedie k tvorbe vápenných výkvetov a k vyplavovaniu nečistôt na povrch. Uloženie dlažieb v trvale vlhkom lôžku, obsahujúcom veľké množstvo hlinítych a prachových častíc, môže spôsobiť okrem tvorby výkvetov tiež tvorbu hnedých škvrín na povrchu. Tieto hnedé škvriny sú spôsobené vyplavovaním zlúčenín železa na povrch dlaždíc. Pri návrhu dláždeného krytu je treba zabrániť tomu, aby voda z okolitých plôch vtekala na dlažbu. Voda zo zatrávnených plôch a nespevnených plôch obsahuje jemné ílové častice, ktoré vnikajú do pórov v betóne a spôsobujú zmeny farebného odtieňa dlažieb.

Pre čistenie dláždených plôch sa používajú ručné metly, zametacie stroje a iné. Zametacie zariadenia opatrené tvrdými oceľovými štetinami sú pre čistenie dláždených plôch nevhodné. V zimnom období je treba k údržbe povrchov dláždených plôch používať mechanizáciu, ktorá nepoškodí povrch výrobku, tzn. odhňacie zariadenie s prýžovou alebo plastovou hranou, plastové zame-tacie kartáče. Pri posype inertnými materiálmi je treba dbať na ich čistotu, aby nedochádzalo k vylučovaniu nečistôt spôsobujúcich flaky na povrchu dlažby. Betónové dlažby sú odolné voči priamemu pôsobeniu chemických rozmrazovacích prostriedkov, preto tieto môžu byť v zimnom období aplikované, ale musia byť dodržané miestne predpisy o najväčších prípustných dávkach na plošnú jednotku betónového výrobku. Výrobca neodporúča prejazd pásových vozidiel, vozidiel na valcoch, a dopravných prostriedkov s kovovými kolesami, či hrotmi v pneumatikách.

**Upozorňujeme, že farebné plochy z betónových dlažieb môžu byť poveternostnými vplyvmi a používaním znečistené, čo môže spôsobiť opticky zmenu farby.**

### Reklamácie

Pred zabudovaním výrobkov je nevyhnutné skontrolovať celú dodávku materiálu. V prípade, že sa na dodanom materiáli zistia kvalitatívne nedostatky, tieto treba bezodkladne reklamovať a postupovať v súlade s Reklamačným poriadkom výrobcu. Pri neoprávnenej reklamácií si výrobca vyhradzuje právo ju zamietnuť.