

platný od 10.03. - 30.06.2026



# AKCIA

**Semmelrock**  
wienerberger

farby: - hrdzavo-čierna melír  
- dymová hnedá  
- cappuccino melír

- protišmyková
- s nášľapnou vrstvou z kremičitého piesku
- odolnosť proti UV žiareniu
- mrazuvzdornosť a odolnosť voči soľam
- zvýšená odolnosť a oderuvzdornosť

## Dlažba NOVA 7

hrubká: 7 cm

1 vrstva = 1,08 m<sup>2</sup>

1 pal. = 8,64 m<sup>2</sup> = 1.376 kg

formáty: 50x30 / 40x30 / 30x20

**21,90 €/m<sup>2</sup>**

hrdzavo-čierna melírovaná

~~cenníková cena~~  
~~35,90 €/m<sup>2</sup> s DPH~~

**21,90 €/m<sup>2</sup> s DPH**

Kamionová doprava od 6 paliet ZDARMA  
(bez vykládky)



**21,90 €/m<sup>2</sup>**

dymová-hnedá melírovaná



**21,90 €/m<sup>2</sup>**

cappuccino melírovaná

**Have-uni** s.r.o.  
[www.dlazba.sk](http://www.dlazba.sk)

tel.: (048) 414 13 23  
mob.: 0905 - 625 751  
[info@dlazba.sk](mailto:info@dlazba.sk)



# NOVA 7 KOMBI



Veľkoformátová dlažba s jemne profilovaným povrchom a s vlnitými hranami sa postará o prirodzene pôsobiaci plošný obraz. Decentne farebne melírovaný povrch v prírodných odtieňoch pôsobí veľmi harmonicky a prirodzene. Vďaka kombi forme je ľahko uložiteľná a vhodná na príjazdové cesty, terasy, na plochy okolo domu, k bazénom, či na verejné plochy.

## Charakteristika

- nášľapná vrstva z kremičitého piesku
- mrazuvzdornosť a odolnosť voči soliam
- odolnosť voči UV žiareniu
- zvýšená odolnosť a oderuvzdornosť
- kombinovateľnosť s inými dlažbovými systémami
- protišmyková

## Vlastnosti produktu



## Kombinovateľná s

**Bradstone Old Town platne**  
**Rivago plotový systém**

strana 96  
strana 122

## Formáty

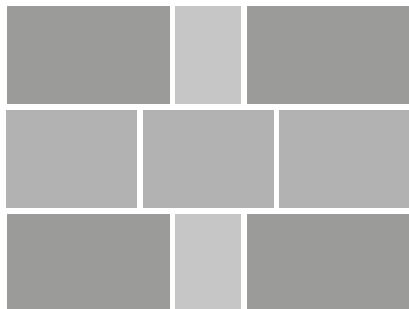
**Nova 7 kombi dlažba bez fázy s vlnitými hranami**  
**hrúbka: 7 cm**



50 x 30 cm

40 x 30 cm

20 x 30 cm



### Skladba jednej vrstvy:

rozmer 50 x 30 x 7 cm - 4 ks  
rozmer 40 x 30 x 7 cm - 3 ks  
rozmer 20 x 30 x 7 cm - 2 ks  
1 vrstva = 1,08 m<sup>2</sup>.

**Najmenšie odberové množstvo výrobku Nova 7 je 1 vrstva.**  
**Objednávka jednotlivých formátov nie je možná.**

Tip

Naše čistiace prostriedky vám pomôžu udržať vašu plochu čistú a krásnu.  
**Strana 146**

## Farby



hrdzavo-čierna melírovaná



cappuccino melírovaná



dymová hnedá melírovaná

## Mohlo by sa vám hodiť:

škárovací piesok  
obrubník parkový

strana 148  
strana 134



Nova 7 dlažba, dymová hnedá melírovaná.



Nova 7 dlažba, hrdzavo-čierna melírovaná.



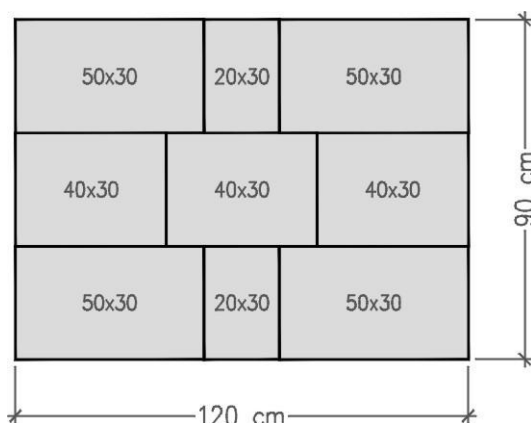
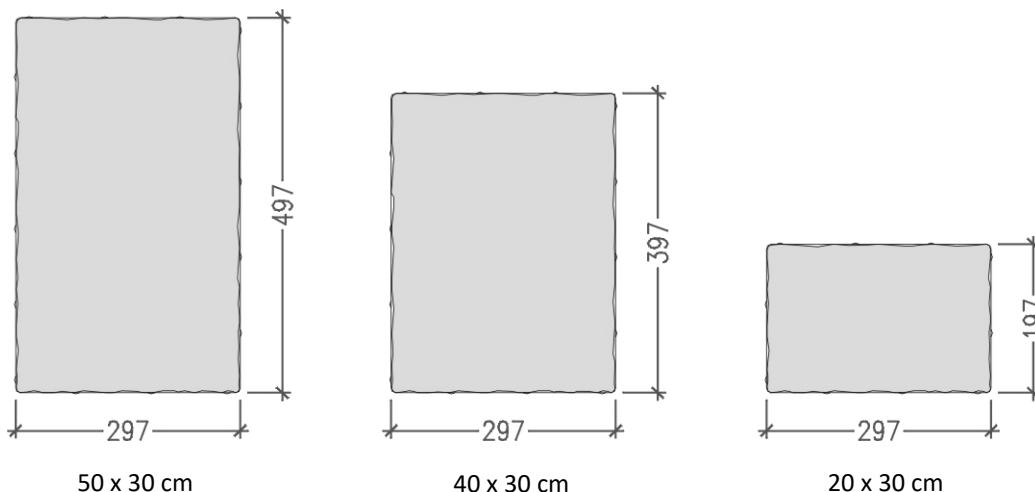
Nova 7 dlažba, hrdzavo-čierna melírovaná.

# NOVA 7



## Technický náčres - výrobné rozmery (mm)

Hrúbka dlažby : 70 mm



Skladba jednej vrstvy:  
50 x 30 cm - 4 ks  
40 x 30 cm - 3 ks  
20 x 30 cm - 2 ks  
1 vrstva = 1,08 m<sup>2</sup>

Najmenšie odberové množstvo výrobku Umbriano kombi je 1 vrstva.  
Objednávka jednotlivých formátov nie je možná!

<b>Farba, vzhľad a povrchová úprava</b>	<p>Farby : hrdzavo-čierna melír., dymová hnedá melír., medová hnedá melír., cappuccino melír. (podľa ponuky aktuálneho katalógu)</p> <p>Povrch : betónový jemne štruktúrovaný povrch</p> <p>Hrana : vlnité hrany bez fázy (bez skosenia)</p> <p>Dištančné prvky : áno (šírka 2 mm)</p>	Hrana:
<b>Popis výrobku</b>	<p>Dlažba je vyrábaná ako dvojrstvová z prostého betónu vibrolisovaním. Tlakom a vibráciou je dosiahnuté dokonalé zhutnenie a tým následne vynikajúce fyzikálne vlastnosti materiálu. Spodná vrstva zabezpečuje pevnosť v ťahu pri ohybe a v tlaku. Vrchná, nášľapná vrstva zabezpečuje odolnosť proti mrazu a rozmrazovacím látkam, proti obrusnosti a mechanickým vplyvom. Prírodný povrch s nepravidelnou štruktúrou a nášľapnou vrstvou z kremičitého piesku.</p>	
<b>Možnosti použitia</b>	<p>Vhodná najmä do exteriéru na chodníky, parkové a záhradné komunikácie pre peších, terasy, okolie bazénov, nádvoria rodinných domov, spevnené a okrasné plochy rodinných domov, príjazdové cesty k rodinným domom atď. Vyrába sa v hrúbke 7 cm, je vhodná pre pochôdzne plochy a pojazdné plochy zaťažené osobnou a ľahkou nákladnou dopravou (do 3,5 t) pri zodpovedajúcej skladbe podkladových vrstiev a spôsobe pokládky.</p>	
<b>Charakteristika</b>	<p>Betónová dlažba s jemne štruktúrovaným povrchom, vlnitými hranami bez fázy s melírovanými farbami.</p> <ul style="list-style-type: none"> <li>• protišmykový povrch, vysoká pevnosť, zvýšená odolnosť a oderuvzdornosť</li> <li>• mrazuvzdornosť a odolnosť voči posypovým soliam</li> <li>• jednoduchá pokládka vďaka kombi forme</li> <li>• kombinovateľnosť s inými dlažbovými systémami STEIN+DESIGN</li> </ul>	
<b>Bezpečnosť</b>	<p>Dlažba je odolná proti šmyku podľa normy STN EN 1339 : 2004.</p>	

# NOVA 7



Vlastnosti výrobku	Parametre							
	Harmonizované technické špecifikácie STN EN 1338: 2004			Harmonizované technické špecifikácie STN EN 1339: 2004				
	Dĺžka	Šírka	Hrúbka	Dĺžka	Šírka	Hrúbka		
<b>Tvar a rozmery</b>								
Dovolené odchýlky	-	-	-	± 2 mm	± 2 mm	± 3 mm		
	Trieda		Označenie		Trieda		Označenie	
Dovolené odchýlky rozmerov	-		-		2		P	
Najväčšie rozdiely uhlopriečok	-		-		2		K	
<b>Fyzikálne a mechanické vlastnosti</b>	Trieda		Označenie		Trieda		Označenie	
Nasiakavosť	-		-		2		B	
Mrazuvzdornosť	-		-		3		D	
Odolnosť voči obrusovaniu	-		-		4		I	
<b>Pevnosť</b>					Trieda		Označenie	
Pevnosť v ťahu pri ohybe			-		3		U	
Lomové zaťaženie			-		140		14	
Pevnosť v priečnom ťahu			-		NPD			
Lomová pevnosť			-		NPD			
Odolnosť voči šmyku / pošmyknutiu			-		Postačujúca			
Nebezpečné látky			-		Neobsahuje			
Reakcia na oheň			-		A1			
Správanie pri vonkajšom požiari			-		Považované za postačujúce			
Povrchová úprava			-		Betónový štruktúrovaný povrch			

**Predpisy a normy**  
Uvedený výrobok je v zhode s požiadavkami **Nariadenia Európskeho parlamentu a Rady (EÚ) č. 305/2011**, ktorým sa ustanovujú harmonizované podmienky pre uvádzanie stavebných výrobkov na trh. Dodržanie tohto nariadenia v SR upravujú právne predpisy ako **Zákon MDVRR SR č. 133 Z.z. o stavebných výrobkoch a o zmene a doplnení niektorých zákonov a Vyhláška MDVRR SR č. 162 Z.z.**, ktorou sa ustanovuje zoznam skupín stavebných výrobkov a **systémy posudzovania parametrov**.

Na výrobok sa uplatňujú normy :

STN EN 1339 : 2004 – Betónové dlaždice, požiadavky a skúšobné metódy.

Technické údaje	výrobné rozmery v mm	výška/hrúbka v mm	prevedenie hrany	šírka škáry v mm	počet ks na vrstve	množstvo cca m <sup>2</sup> /vrstva	hmotnosť cca kg/vrstva	množstvo cca m <sup>2</sup> /pal.	hmotnosť cca kg/pal.
Skladobné rozmery v cm									
50 x 30	497 x 297	70	vlnité bez fázy	4 až 9	4	1,08	172,0	8,64	1376,0
40 x 30	397 x 297	70	vlnité bez fázy	4 až 9	3				
20 x 30	197 x 297	70	vlnité bez fázy	4 až 9	2				

**Vzory kladenia** všetky vzory kladenia nájdete na internetovej stránke [www.semmelrock.sk](http://www.semmelrock.sk)

Pokládka		Zaťaženie		
ručná	strojová	pochádzna	pojazdná do 3,5 t	pojazdná nad 3,5 t
x	-	x	x	-

Platí len v prípade správne vykonaného podlažia dláždenej plochy a správne položených dlažieb podľa platných predpisov a noriem.

\* nemotoristické komunikácie s občasným prejazdom osobných vozidiel s hmotnosťou do 2,5 t pri zodpovedajúcej skladbe podkladových vrstiev a spôsobe pokládky

# NOVA 7



## Čo by ste mali vedieť (všeobecné informácie)

### Betón a prírodný kameň

Naše výrobky pozostávajú z veľkej časti z vysokohodnotných, farebných ušľachtilých drtí, prírodných kameňov a prírodných pieskov. Atraktívne varianty stvárňovania povrchov vyplývajú z mnohostranných metód opracovania, ako napr. brúsenie, pieskovanie a vymývanie. Týmto je daná vysoká pochôdzna bezpečnosť aj v mokrom stave.

### Betón a farba

Betón obsahuje spolu s prírodnými kamennými drvinami i cement, vodu a pri farebných výrobkoch i príslušné farebné pigmenty. Nakoľko pozostáva z prírodných materiálov - štrku, alebo jemnej kamennej drviny, piesku, cementu a vody, podlieha i jeho farba prirodzeným odchýlkam. Na druhej strane i pigmenty oxidu železa, ktoré používame, podliehajú jemným odchýlkam, pričom ich odolnosť voči poveternostným vplyvom a UV žiareniu je vynikajúca. Výrobou podmienené farebné odchýlky vyplývajú v podstatnej miere z rozdielnych technologických postupov pre rôzne výrobkové skupiny, ako aj z rozdielnych okamihov výroby a spracovania. Bežnými poveternostnými vplyvmi a užívaním vydláždených plôch sa časom dostaví zmena a zrovnomernenie vzhľadu povrchu. Prírodná "patina", ktorá sa dostaví, "zušľachtuje" výrobok. Tip: na dosiahnutie atraktívnej hry farieb a rovnomerného povrchu je potrebné dbať pri pokládke na striedavé odoberanie výrobkov z viacerých paliet jednej dodávky súčasne. Z vyššie uvedených dôvodov nemožno technicky predísť výskytu farebných rozdielov, no kvalita výrobkov SEMMELROCK tým nebude ovplyvnená. Preto nebudú nami uznané ako reklamácia.

### Vápenné výkveti

#### Výkveti sú celkom prirodzená záležitosť

Farebné betónové výrobky sú vyrábané z betónu, t.j. z čistého prírodného produktu. Skladá sa z piesku, kameniva a vody, pričom je jasné, že cement sa páli z vápenca a hlíny. Ako pri všetkých prírodných surovinách i kvalita vápenca a hlíny podlieha odchýlkam v závislosti od zloženia ložiska. V póroch betónu prúdi voda z dažďa, pary alebo rosy a rozpúšťa čiastočne vápno. Rozpustené vápno difunduje na povrch, voda sa vyparuje a zostáva ťažko rozpustný, biely vápenný zákal. Chemický proces, ktorému podlieha vápno vplyvom poveternostných podmienok, nie je ešte výstupom na povrch betónu skončený. Vďaka dažďu a iným poveternostným podmienkam, sa vápno pomaly odbúrava, prípadne odplavuje. Výkveti miznú po nejakej dobe samé od seba. Pretože sa na povrchu betónu objavuje len diel vápna, ktorý nie je viazaný s inými surovinami z betónu, neobjavuje sa znova efekt výkvetov po ich vymiznutí. Výmena betónových tvaroviek alebo iné opatrenia proti výkvetom, nie sú na mieste. Starostlivosť pri výrobe betónových výrobkov je najlepším receptom. Dostatočné zavibrovanie betónu zabraňuje prílišnej tvorbe otvorených pórov, ktoré uvoľňujú vode cestu do vnútra a späť. Tvrdnutie vo vlhkom a teplom prostredí môže znížiť sklon betónu k výkvetom. Baliace fólie podporujú tvorbu kondenzovanej vody, a preto by sa malo zabrániť dlhému skladovaniu v týchto podmienkach. Cez všetky výskumy je nutné konštatovať, že doteraz neexistuje hospodárny a účinný postup, ktorým by sa celkom zabránilo vzniku výkvetov.

Výkveti sú spravidla v priebehu 1 až 2 rokov zmyté dažďom. Výkveti sa musia chápať ako dôkaz toho, že výrobky pochádzajú z prírodných surovín. Kvalita výrobkov SEMMELROCK tým nie je ovplyvnená, a preto nepredstavujú žiadny dôvod na reklamáciu.

### Normy pre betónové výrobky

Pre betónové výrobky, ktoré sú určené na dláždenie pochôdznych a pojazdných plôch sú v platnosti tieto normy: STN EN1338 (betónové dlažobné tvarovky), STN EN1339 (betónové dlaždice) a STN EN 1340 (betónové obrubníky). Okrem technických požiadaviek, ktoré musí stavebný výrobok spĺňať, definujú uvedené technické normy i potrebné skúšobné postupy, tzv. počiatočné skúšky typu. Na základe výsledkov skúšobných postupov sa vystavuje Vyhlásenie zhody k jednotlivým druhom výrobkov.

### Farebne melírované plochy

Farebné a špeciálne farebne tieňované (melírované) betónové výrobky je nutné pred pokládkou vyberať z rôznych paliet a v každej palete z inej vrstvy, aby bol dosiahnutý harmonický obraz. Podľa výrobných šarže a dodaného množstva môže dôjsť z dôvodu náhodných koncentrácií farieb k rozdielnym odteňom. Z tohto dôvodu považujeme výrobky na výstavnej ploche a vo vzorkových stojanoch len ako informatívne. Minimálne farebné odchýlky od vystavených vzoriek a dodatočne dokúpených materiálov rovnakého druhu, tvaru a farby nie sú dôvodom pre oprávnenú reklamáciu.

### Rozmery

Všetky rozmery výrobkov v tomto katalógu sú rastrové (dĺžka/ šírka/ hrúbka). Výnimku tvoria platne Picola, Corona Brilliant, Pastella a Carat, pri ktorých sú udávané výrobné rozmery. K týmto rozmerom je treba prirátavať šírku škáry. Tieto rozmery sú pre architektov, projektantov a pokladačov dôležité informácie, aby bolo možné s výrobkami plánovať, pretože sa jedná o rozmery k pokládke materiálu. Údaje v jednotlivých položkách o spotrebe dlažby v "ks/m<sup>2</sup>" obsahujú i potrebné škáry (3 – 5 mm podľa predpisov pri suchom spôsobe kladenia dlažby a platní. Rastrové rozmery pri platniach s nepravidelnými hranami (výrobky rady Bradstone) obsahujú doporučenú šírku škáry od 6 do 15 mm v závislosti od typu platní.

Celkový raster pokládky je potrebné zistiť vopred, rozložením dlažbových radov. Rastrové rozmery sa môžu zmeniť v prípade, že sa niekoľko formátov použije pre rôzne vzory. U požadovaných údajoch jednotlivých rozmerov podľa európskych noriem sa jedná o reálne rozmery stavebných prvkov.

### Sfarbenie

V zriedkavých prípadoch môže pôsobením poveternostných vplyvov a vplyvom okolitého prostredia dôjsť k ľahkým žltkastým alebo hnedastým sfarbeniam povrchu. Nakoľko výskyt takéhoto sfarbenia nevieme ovplyvniť nepovažujú sa za dôvod k reklamácií.

### Odpraskávanie hrán

Dlažbové prvky, platne alebo obrubníky, ktoré sú položené príliš natesno alebo je pod nimi nedostatočne pevné lôžko môžu byť už počas vibrovania plochy vystavené vzájomnému kontaktu, ktorému neodolá ani najkvalitnejší betón. Dôsledkom sú odpraskané hrany. Tieto nepredstavujú chybu výrobku ale chybu pokládky alebo výstavby lôžka. Platia smernice príslušnej STN normy.

### Vlasové trhliny

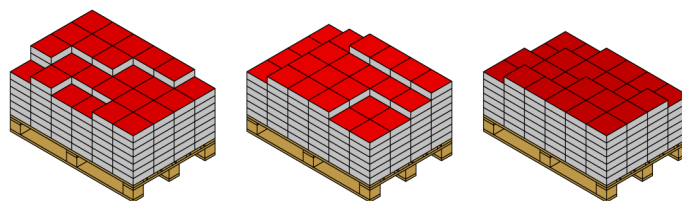
V niektorých prípadoch sa môžu vyskytnúť povrchové trhliny (vlasové trhliny). Na suchom výrobku nie sú voľným okom viditeľné. Spozorovať sa dajú iba pri mokrom povrchu, ktorý je takmer vyschnutý. Tieto trhliny neovplyvňujú úžitkové vlastnosti výrobku.

### Umelo „zostarnuté“ výrobky

Pri umelo zostarnutých produktoch (otľkané výrobky) môžu byť hrany a ich časti výrazne a nerovnomerne odbité. Pritom môžu byť viditeľné aj časti vnútorného betónu. Aj po pokládke a používaní dlažby sa ešte môžu odlamovať časti dlažby. Prach, ktorý sa môže pri dodávke výrobkov vyskytovať na ich povrchu zmizne po určitej dobe pôsobením poveternostných podmienok.

### Reklamácie

Pri prevzatí tovaru, ešte pred jeho zabudovaním ho treba pohľadom skontrolovať. Pokiaľ sa zistia kvalitatívne nedostatky, treba tieto ešte pred pokládkou reklamovať. Pri oprávnenej reklamácií vymieňame len nami vyrobený tovar. Náklady na pokládku obvykle neuhrádzame. Pri neoprávnenej reklamácií platí náklady s ňou spojené zákazníkom.



Striedavé odoberanie výrobkov z viacerých paliet jednej dodávky súčasne.

### Upozornenie

Údaje v tomto technickom liste obsahujú všeobecné informácie o výrobku, jeho používaní a zodpovedajú našim súčasným znalostiam a skúsenostiam. Odchýlky sa môžu vyskytnúť v závislosti na spôsobe práce, podkladu a použitých materiálov pri pokládke. **V prípade potreby žiadajte našu technickú a poradenskú službu.**