

Osadenie obrubníkov a palisád



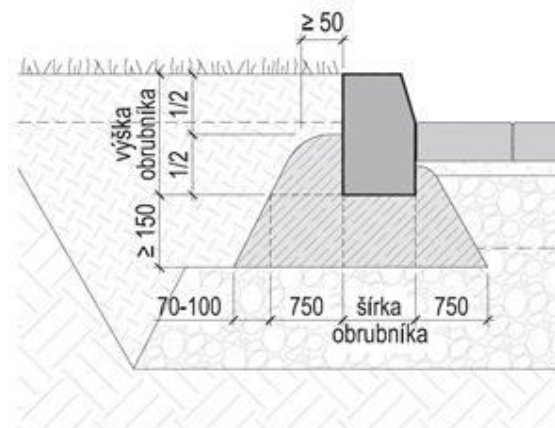
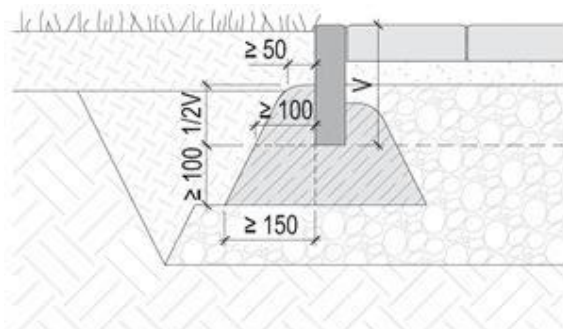
Prezrite si naše odporúčania na správne osadenie obrubníkov a palisád.

Osadenie obrubníkov a palisád

Betónové obrubníky a palisády sú dôležité prvky, ktoré pevne ohraničujú dláždené plochy a zamedzujú tak vodorovnému pohybu položenéj dlažby. Doporučujeme pri osadení rešpektovať skladobné moduly dlažieb a platní, aby sa pri pokládke krajnej plochy dalo využiť polovičných a počiatočných prvkov a nebolo nutné vykonávať dorezávanie. Pred osadením doporučujeme priamo na stavbe overiť skladobné rozmery dlažieb a platní vyskladaním niekoľkými prvkami, spolu s doporučenými škárami. Obrubníky a palisády sa osádzajú do lôžka z vlhkej betónovej zmesi dostatočne hrubej (cca 10-20 cm hrúbka). Po osadení obrubníkov treba dobetónovať z oboch strán obrubníky (tzv. bočná opora). U palisád je nutné bočnú oporu vytiahnuť do 1/3 výšky palisády. Rovnomerné a zvislé osadenie palisád je potrebné zabezpečiť pomocou dočasného vyklínovania z dôvodu kónického tvaru palisád. Trieda použitého betónu má byť aspoň C 10/24. Ako podkladový materiál pod betónové lôžko slúži štrkodrava v min. hrúbke 10 cm. Obrubníky ukladáme zásadne so škárami (šírka cca 5 mm), túto škáru nevyplňujeme! Ak škáry budú vyplnené plastickou prínavou hmotou, musí mať škára šírku min. 10 mm.

Osadenie cestných obrubníkov

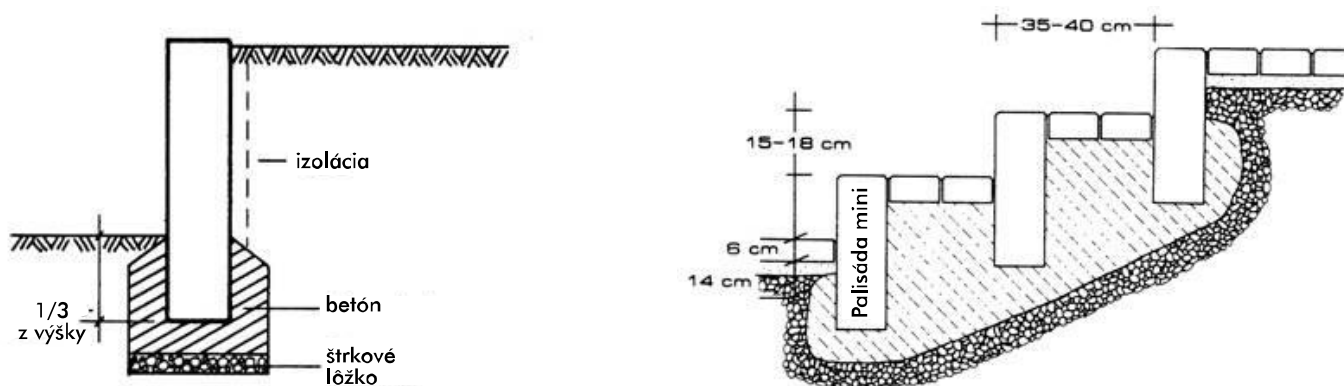
Osadenie parkových obrubníkov



Osadenie palisád

Pokyny pre osadzovanie:

Z výrobné technických dôvodov má každá palisáda smerom hore jemne kónický tvar. Preto pri osadzovaní vzniká hore malá škára. Kvôli tomu sa každá palisáda musí nastaviť pomocou vodováhy. Mini palisády sa osadzujú do betónového základu z vlhkého betónu (pozri obrázok). Palisády treba zásadne osadzovať do betónu. Ako základné pravidlo pre hĺbku osadenia platí cca 1/4 až 1/3 celkovej dĺžky. Výplňový materiál musí byť odvodnený. Aby sa predišlo pretekaniu v oblasti škár, odporúča sa radu palisád až po vrch zasypu prikrýť lepenkou, alebo fóliou.



Kónicita palisád podľa ich výšok, dočasne vyklínovaná

