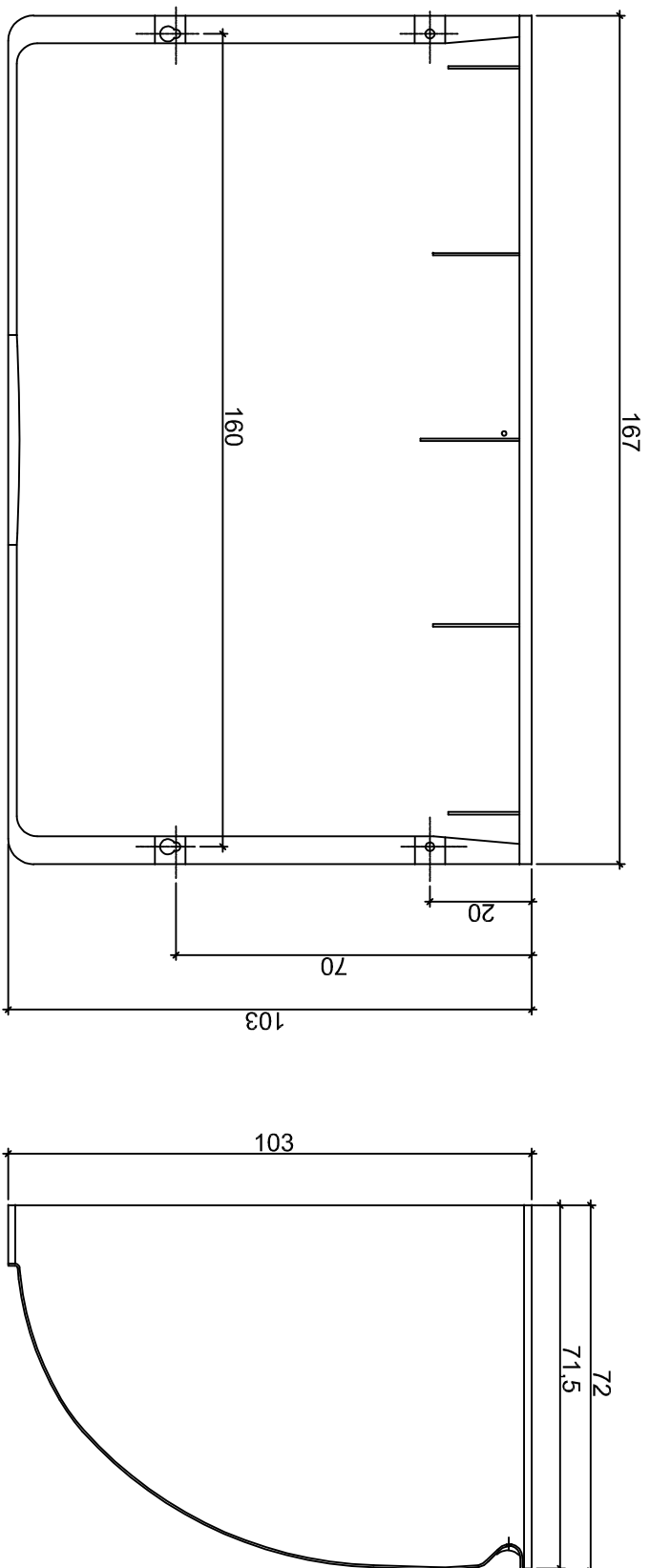


LICHTSCHACHT 150/100

Material Nr.:301114

ANSICHT



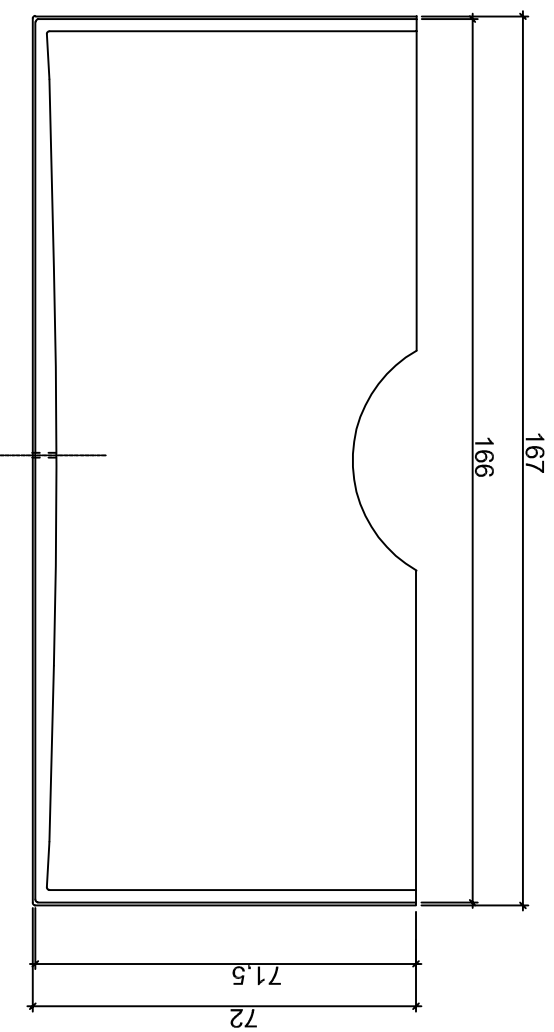
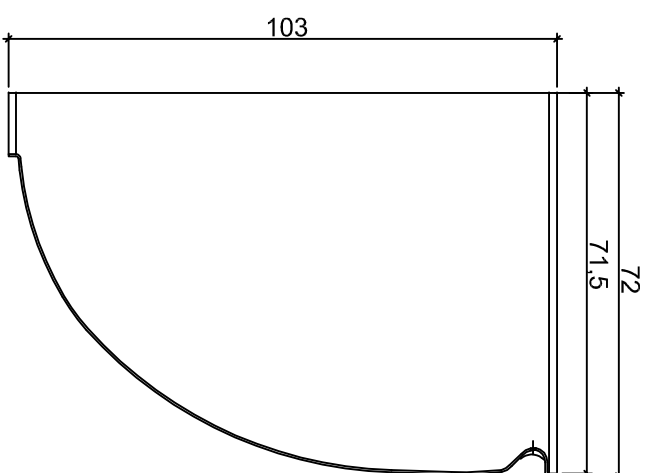
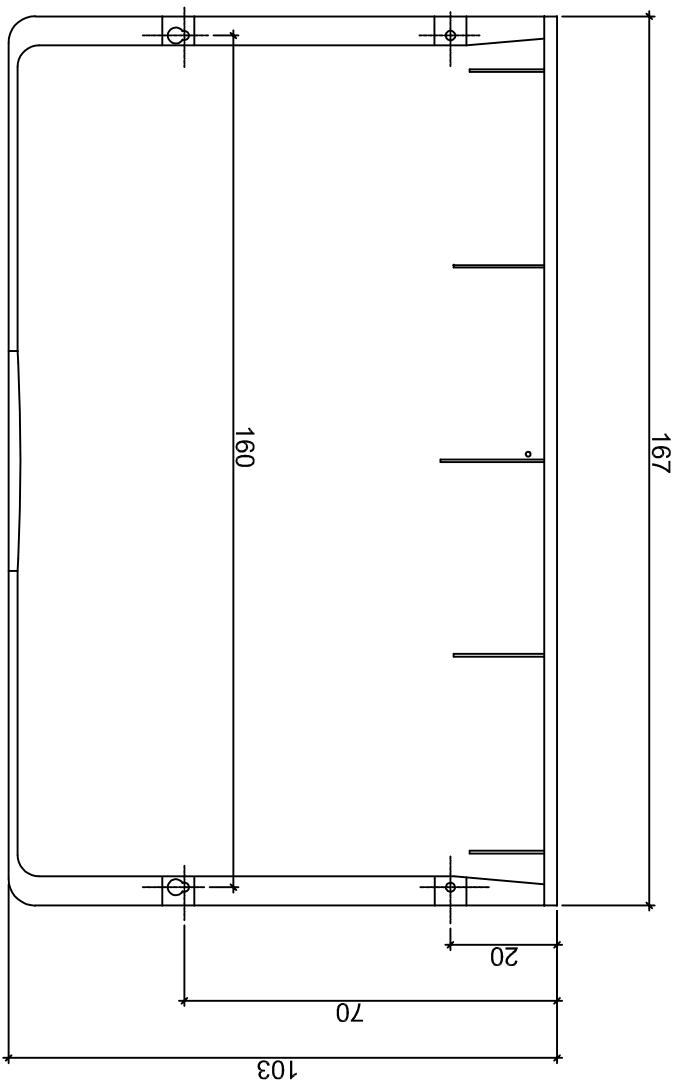
MEA

HqVe-UMJ
www.diazba.sk
tel.: (048) 414 13 23
mob.: 0905 - 625 751
info@diazba.sk

LICHTSCHACHT 150/100

Material Nr.:301114

ANSICHT



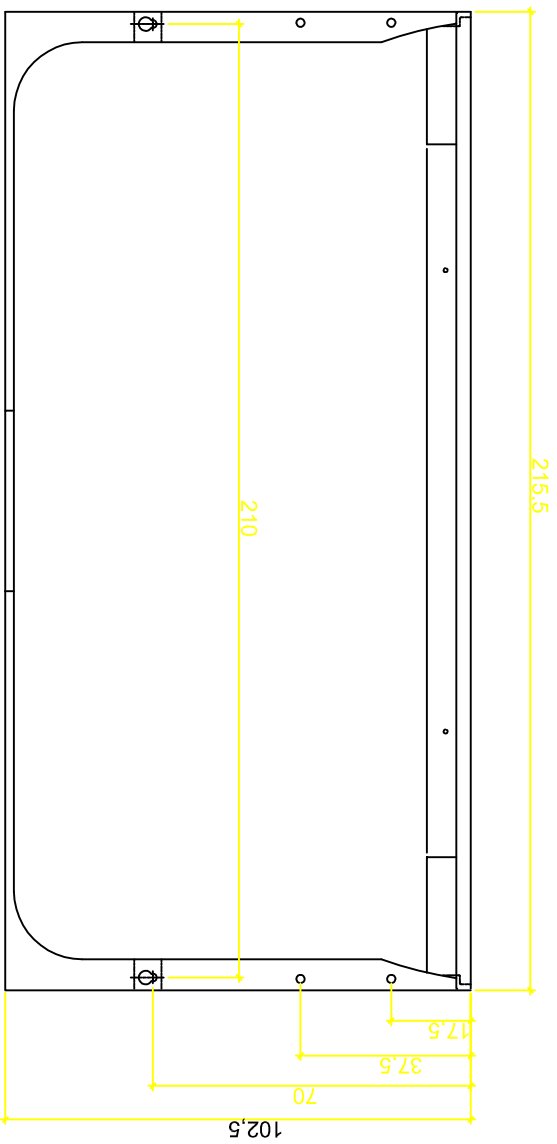
MEA

HqVe-umj
www.diazba.sk
tel.: (048) 414 13 23
mob.: 0905 - 625 751
info@diazba.sk

LICHTSCHACHT 200/100

Material Nr.:300048

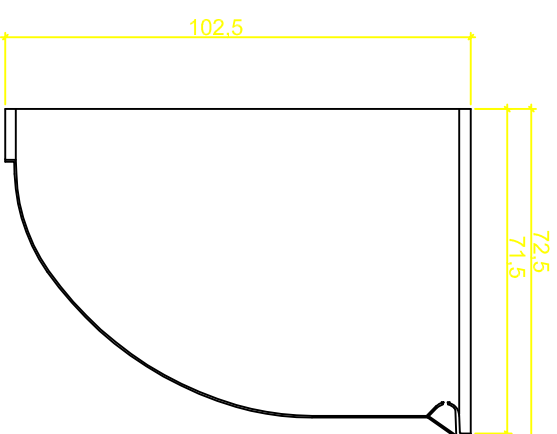
ANSICHT



LICHTSCHACHT 200/100

Material Nr.:300048

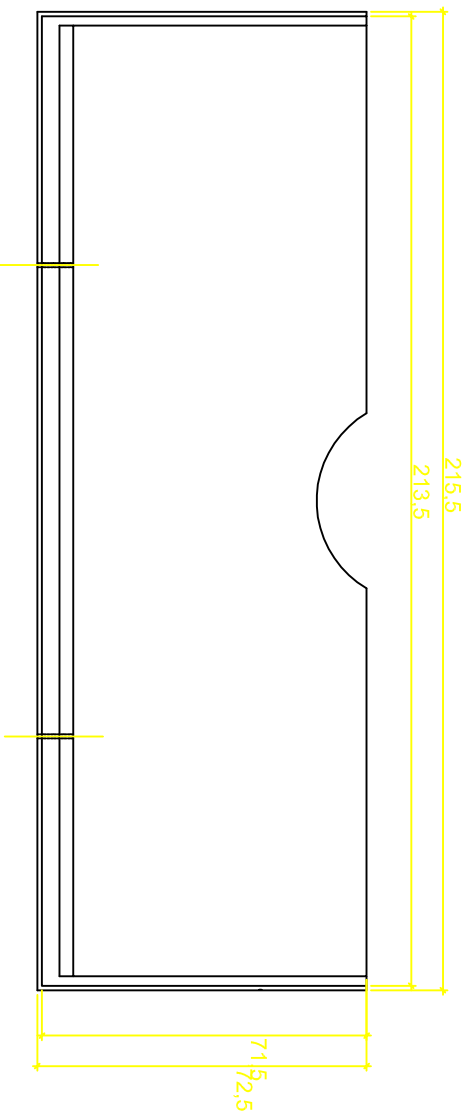
SCHNITT



LICHTSCHACHT 200/100

Material Nr.:300048

GRUNDRISS

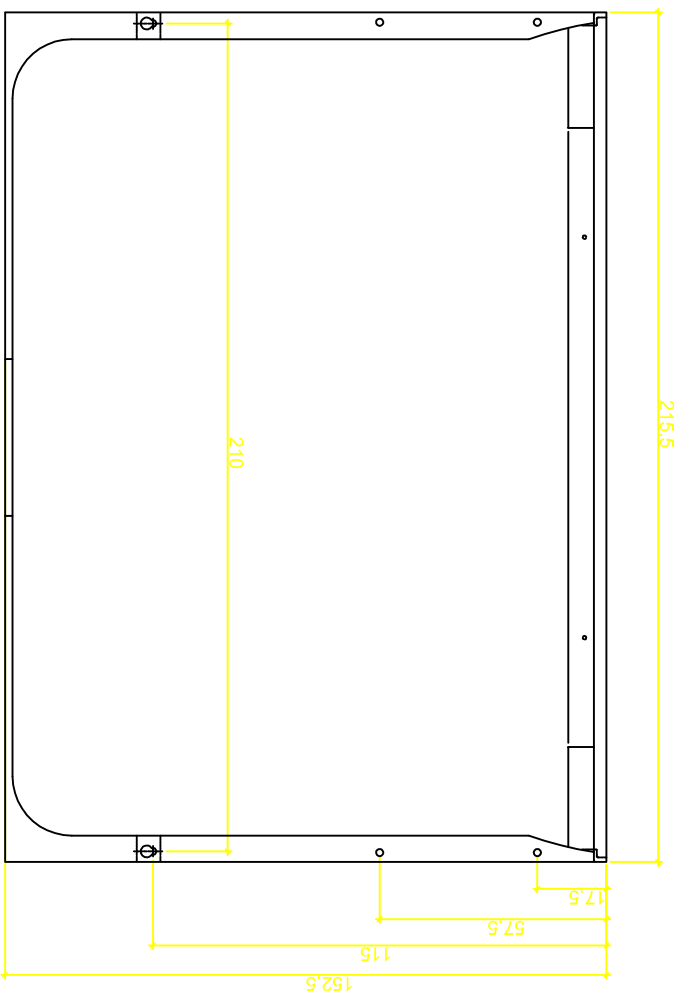


MEA

HqVe-umj
www.diazba.sk
tel.: (048) 414 13 23
mob.: 0905 - 625 751
info@diazba.sk

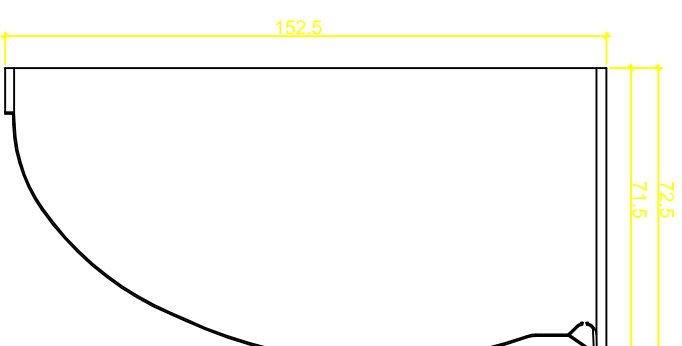
LICHTSCHACHT 200/150
Material Nr.:300049

ANSICHT



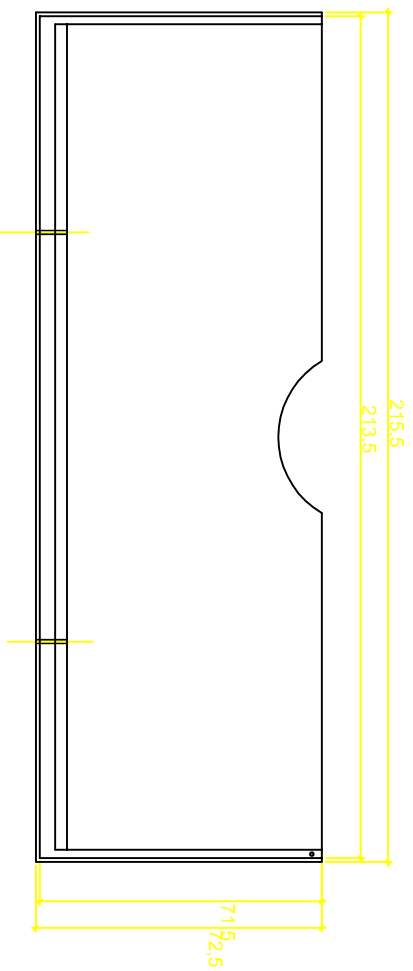
LICHTSCHACHT 200/150
Material Nr.:300049

SCHNITT



LICHTSCHACHT 200/150
Material Nr.:300049

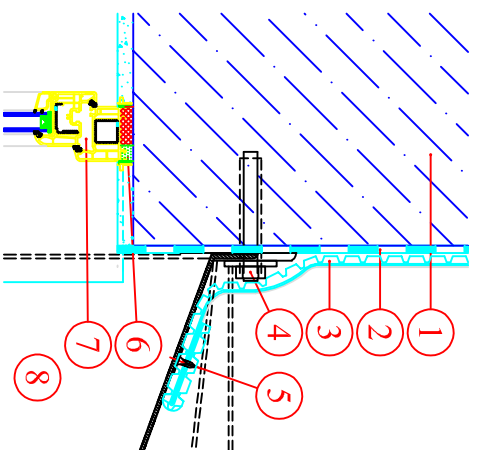
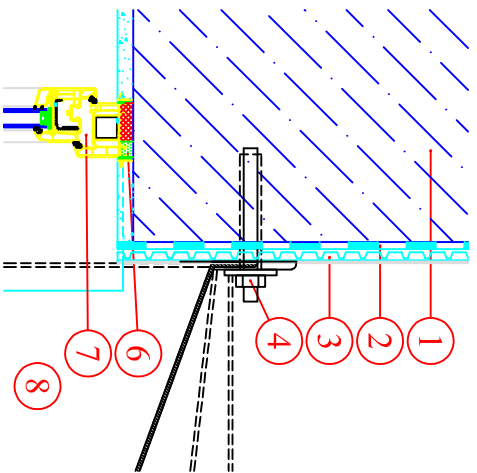
GRUNDRISS



HQVE-UMJ
www.diazba.sk
tel.: (048) 414 13 23
mob.: 0905 - 625 751
info@diazba.sk

MEA

DETAIL NÁPOJENÍ SKLEPNÍHO SVĚTLÍKU NA HYDROIZOLACI



1. Zdivo
2. Hydroizolace
3. Hydroizolace
4. Kotvení světlíku - pod HI vytmeleno
5. Připevnění dvojitě
6. Těsnící tmel
7. Okenní profil
8. Tělo světlíku

Have-um!
tel.: (048) 414 13 23
mob.: 0905 - 625 751
www.diazba.sk info@diazba.sk

MEA