

ACO Clara Home

Čistiarne odpadových vôd

ACO Clara Home cistiaren odpadových vôd



ACO Clara



ACO Clara

Čistiarne odpadových vôd

Typové rady 3 - 120

ACO produktový katalóg

Have-uni
www.dlazba.sk

tel.: (048) 414 13 23
mob.: 0905 - 625 751
info@dlazba.sk





ACO Clara Home – čistiareň odpadových vôd



Domová čistiareň odpadových vôd ACO Clara Home je určená na čistenie splaškových odpadových pre 2-5 obyvateľov. Je vyrobená z tvrdeného polypropylénu a na statické vlastnosti poskytujeme 10 ročnú záruku.



ACO Clara čistiareň odpadových vôd

zodpovedá európskej harmonizovanej norme STN EN 12566-3 a je oprávnená mať označenie CE.

Princíp čistenia

Čistiareň odpadových vôd ACO Clara Home funguje na princípe mechanického prečistenia s biologickým dočistením. V sedimentačnej nádrži dochádza k mechanickému prečisteniu a vyrovnávaniu hydraulických výkyvov počas dňa. Súčasťou biologickej čistiarene ACO Clara Home je aktivačná a dosadacia nádrž v ktorých dochádza k samotnému prečisťovaniu splaškových vôd. Jediným elektrickým komponentom je dúchadlo, ktoré zabezpečuje prevzdušňovanie aktivačnej nádrže a chod mamutkových čerpadiel.

Účinnosť čistenia

Po dlhodobej skúšobnej prevádzke podľa európskej harmonizovanej normy STN EN 12566-3 v akreditovanom laboratóriu boli dosiahnuté nasledovné hodnoty na odtoku:

BSK ₅	6,7 mg/l
NL.....	6,1 mg/l
CHSK	59,6 mg/l
N-NH ₄	2,0 mg/l

Výhody ACO Clara Home:

- 10-ročná záruka na statické vlastnosti
- jednoduchá inštalácia
- nízke prevádzkové náklady
- jednoduchá prevádzka
- pachotesný poklop



Proces čistenia

- mechanické prečisťovanie
- biologické čistenie aktívnym kalom
- separácia kalu v dosadzovacej nádrži



Štartovací balík

Ak čistiareň odpadových vôd nemôže byť naplnená aktivovaným kalom odporúčame použiť štartovací balík, ktorý obsahuje látky pre rýchle rozmnožovanie mikroorganizmov. Umožňuje to rýchlejšie spustenie čistiarene do prevádzky.

Filtrácia – finálne čistenie

Všetky aplikácie ktoré vyžadujú špeciálny dôraz na kvalitu prečisťovanej vody, môžu byť vybavené technológiou finálneho dočisťovania.



ACO Clara Home

Počet ekvivalentných obyvateľov (EO)	2 – 5
Hydraulické zaťaženie (m ₃ /deň)	0,30 – 0,75
Biologické zaťaženie BSK ₅ (kg/deň)	0,12 – 0,30
Dĺžka (mm)	1310
Výška (mm)	1860
Váha (kg)	140
Napájanie (V/Hz)	230/50
Spotreba elektrickej energie (kW)	0,06

Názov	obj. č.
ACO Clara Home	411154
+ Predĺžovací nástavec s poklopom A15**	3300.14.01
Štartovací balík	411157

* Cena čistiarene odpadových vôd je vrátane predĺžovacieho nástavca s poklopom triedy zaťaženia A15 a dopravy.

** Použitím predĺžovacieho nástavca je možné pripojiť prítkovú potrubie v hĺbke 720 až 1020 mm.

ACO Clara

Charakteristika

Čistírna odpadních vod ACO Clara je navržena pro kompletní biologické čištění splaškových odpadních vod původem z:

- rodinných domů
- residenčních oblastí
- hotelů
- podniků
- atd.

Čistírny ACO Clara jsou zcela ve shodě s evropskou normou EN 12566-3, proto nesou označení CE.

Čistící procesy

- *mechanické předčištění*
- *biologické čištění aktivovaným kalem ve vznosu*
- *separace kalu v dosazovací nádrži*

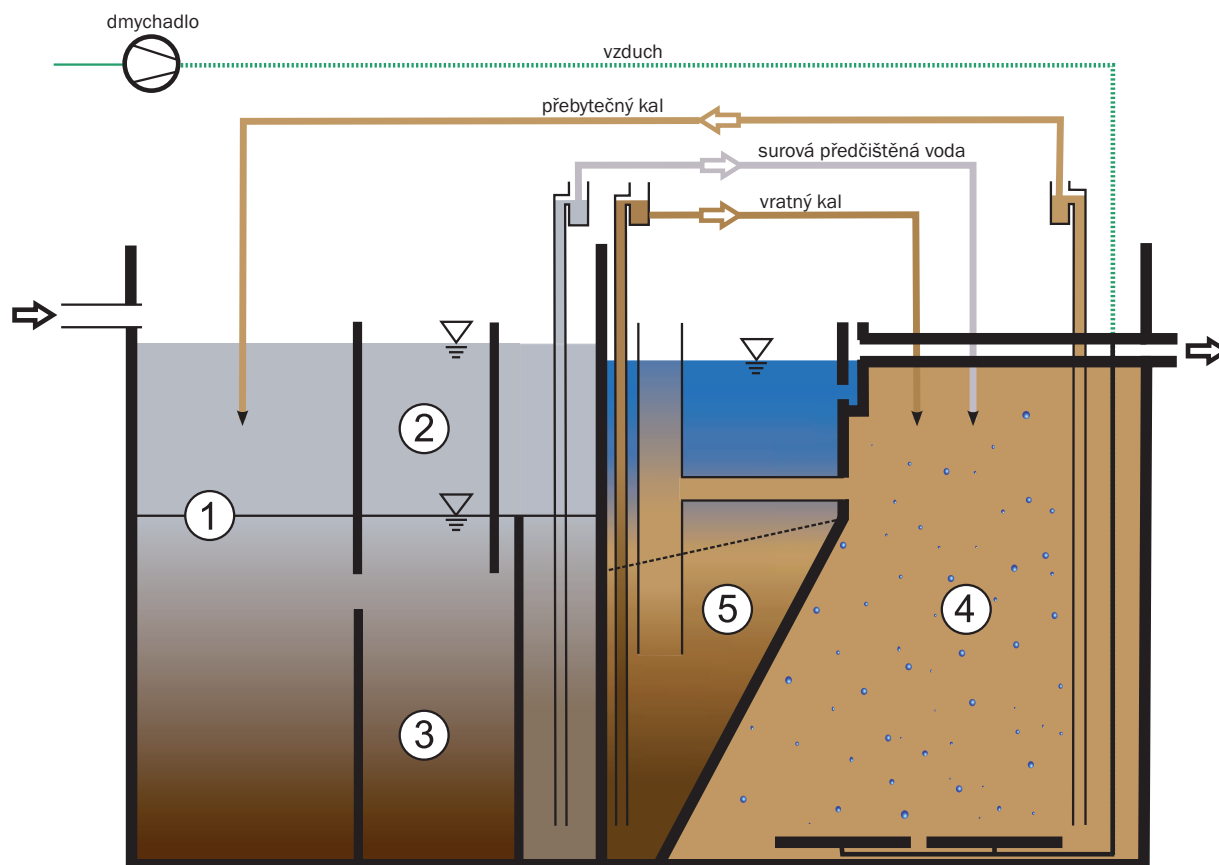
Účinnost čištění

Během dlouhodobého zkušebního provozu dle evropské normy EN 12566-3 v akreditované laboratoři byly dosaženy následující hodnoty na odtoku.

BSK ₅	6.7 mg/l
CHSK.....	59.6 mg/l
NL.....	6.1 mg/l
N-NH ₄	2.0 mg/l

Výhody

- *výborná statika*
- *jednoduchá instalace bez dodatečného obetonování*
- *stabilní a vysoká účinnost čištění během hydraulických nárazů – zvýšená odolnost na přetížení*
- *prvotřídní značkové komponenty*
- *snadná obsluha*
- *nízká elektrická spotřeba*
- *pachotěsné poklopy se spolehlivým a bezpečným systémem zamykání*
- *velký objem uskladňovací nádrže*



Legenda:

1. předčištění
2. vyrovnávací část
3. uskladňovací část
4. aktivační nádrž
5. dosazovací nádrž

ACO Clara

Technologie

Čistírny ACO Clara jsou tvořeny částí mechanického předčištění a biologickou částí.

Část mechanického předčištění je tvořena sedimentační nádrží s velkým objemem vyrovnávacího prostoru sloužícího k vyrovnávání hydraulických výkyvů v průběhu dne a chrání tak biologickou linku proti přetěžování.

Splašková voda vtéká do čistírny ACO Clara přítokovým potrubím do usazovací nádrže předčištění, kde dochází k usazování částic na dno nádrže a zároveň jsou nornou stěnou zachyceny plovoucí nečistoty, čímž je chráněno mamutové čerpadlo proti ucpání.

Předčištěná voda je trvale v malém množství čerpána z vyrovnávacího prostoru do biologické části čistírny a tím je dosaženo její rovnoměrné zatěžování. To napomáhá k dosažení výborné účinnosti čistírny.

Biologická část čistírny ACO Clara je tvořena aktivační nádrží a vsazenou dosazovací nádrží.

Aktivační nádrž je provzdušňována jemnobublinnou aerací.

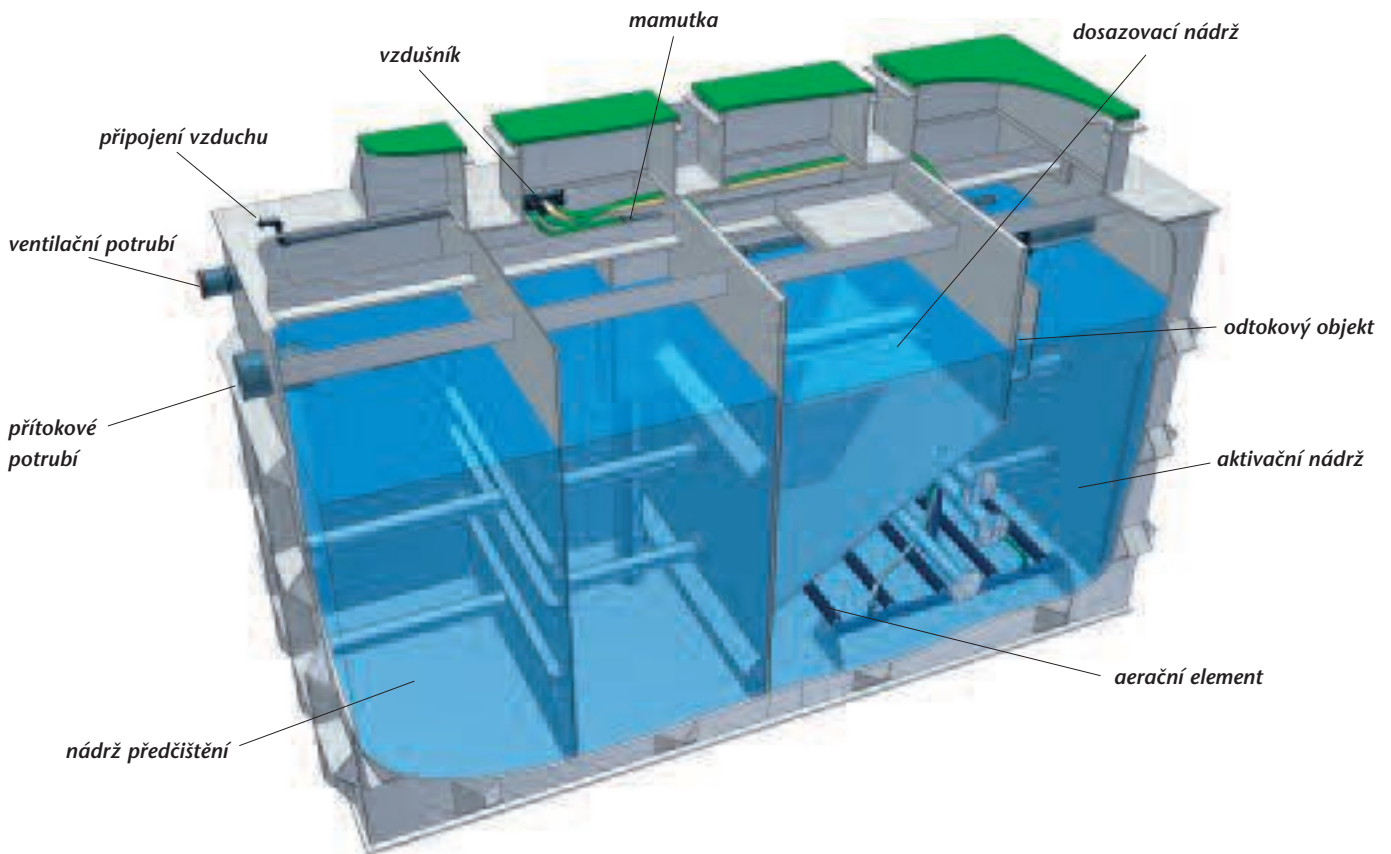
Aktivovaný kal z aktivační nádrže natéká do dosazovací nádrže, kde dochází ke gravitační separaci aktivovaného kalu a vyčištěné vody, která přepadem přes odtokový objekt odtéká do odtokového potrubí. Sedimentovaný kal je ze dna dosazovací nádrže čerpán zpět do aktivační nádrže.

Dosazovací nádrž může být vybavena zařízením, které zajišťuje automatické stahování plovoucího kalu z hladiny dosazovací nádrže a tím snižuje celkový objem údržby.

Přebytečný kal je uskladněn v uskladňovacím prostoru nádrže předčištění, kdy při plném zatížení dojde k jeho úplnému naplnění během 100 - 150 dní.

Čerpání předčištěné splaškové vody, vratného a přebytečného kalu je zajištěno mamutovými čerpadly. Tento typ čerpadel je téměř bezúdržbový a odolný proti ucpání. Průtok čerpadlem je lehce nastavitelný až po velmi malé průtoky.

Jediným elektrickým komponentem v čistírně ACO Clara je dmyhadlo, které zajišťuje provzdušňování aktivační nádrže a chod mamutových čerpadel.

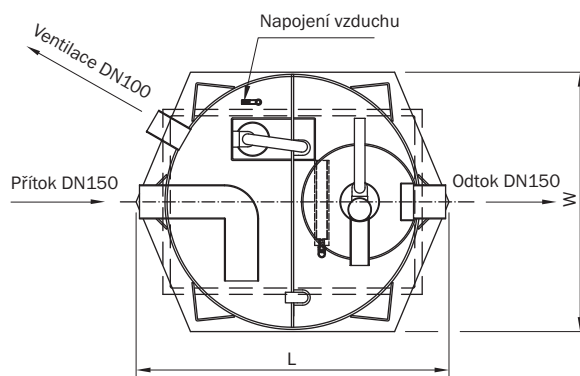
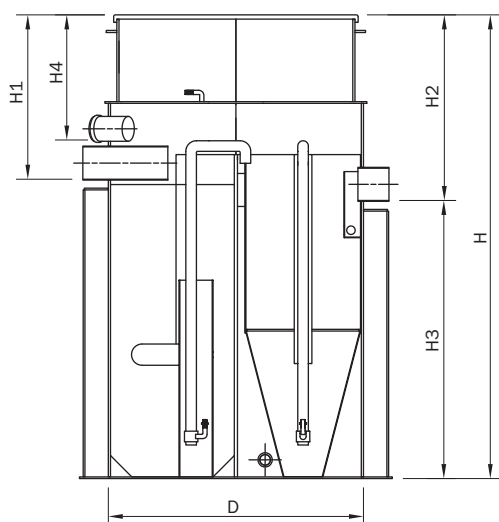


ACO Clara

ACO Clara 3 – 29

Technické informace

ACO Clara	3 - 6	5 - 10	7 - 14	11 - 22	15 - 29
Nominální velikost v EO	5	8	12	18	24
Nominální hydraulické zatížení [m ³ /den]	0.75	1.20	1.80	2.70	3.60
Nominální látkové zatížení BSK ₅ [kg/den]	0.30	0.48	0.72	1.08	1.44
Oblast použití					
Počet EO	3 - 6	5 - 10	7 - 14	11 - 22	15 - 29
Hydraulické zatížení [m ³ /den]	0.45 - 0.90	0.75 - 1.50	1.05 - 2.10	1.65 - 3.30	2.25 - 4.35
Látkové zatížení BSK ₅ [kg/den]	0.18 - 0.36	0.30 - 0.60	0.42 - 0.84	0.66 - 1.32	0.90 - 1.74



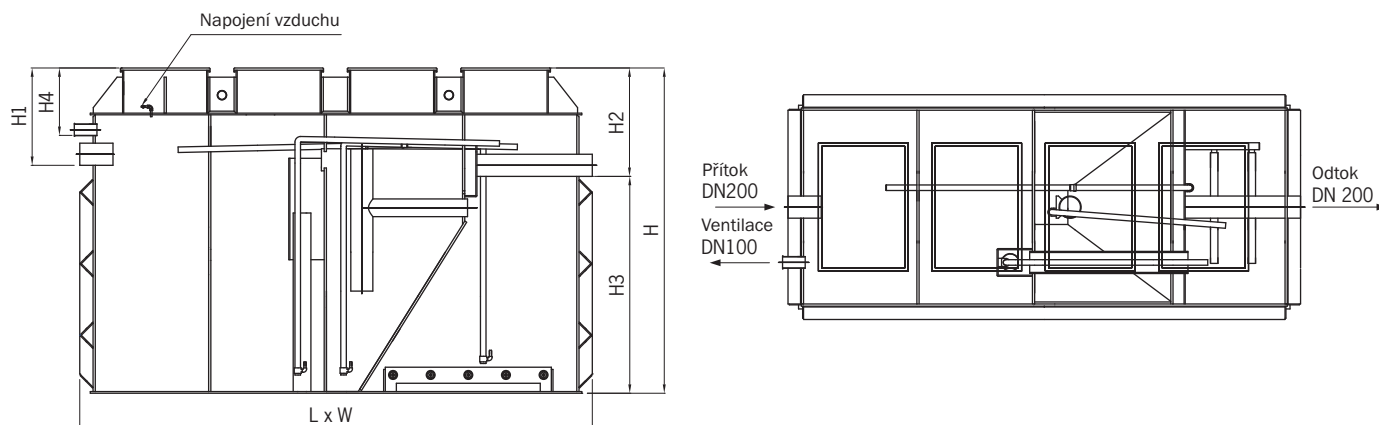
ACO Clara	3 - 6	5 - 10	7 - 14	11 - 22	15 - 29
Průměr D [mm]	1200	1500	1800	2100	2350
Délka L [mm]	1470	1840	2150	2510	2870
Šířka W [mm]	1220	1540	1830	2140	2440
Výška H [mm]	2180	2380	2480	2580	2640
Výška přítokového potrubí H1 [mm]	780	880	880	880	880
Výška odtokového potrubí H2 [mm]	880	980	980	980	980
Hloubka vodní hladiny H3 [mm]	1380	1490	1590	1690	1740
Výška ventilačního potrubí H4 [mm]	580	590	590	590	590
Hmotnost [kg]	215	350	475	630	865
Elektrické připojení [V/Hz]	230/50	230/50	230/50	230/50	230/50
Příkon [kW]	0.06	0.11	0.13	0.22	0.24
Obj. číslo	411001	411002	411003	411004	411005

ACO Clara

ACO Clara 19 – 120

Technické informace

ACO Clara	19 - 38	24 - 48	30 - 60	38 - 76	48 - 96	60 - 120
Nominální velikost v EO	32	40	50	63	80	100
Nominální hydraulické zatížení [m ³ /den]	4.8	6.0	7.5	9.45	12.0	15.0
Nominální látkové zatížení BSK ₅ [kg/den]	1.9	2.4	3.0	3.7	4.8	6.0
Oblast použití						
Počet EO	19 - 38	24 - 48	30 - 60	38 - 76	48 - 96	60 - 120
Hydraulické zatížení [m ³ /den]	2.8 - 5.7	3.6 - 7.2	4.5 - 9.0	5.7 - 11.4	7.2 - 14.4	9.0 - 18.0
Látkové zatížení BSK ₅ [kg/den]	1.14 - 2.28	1.44 - 2.88	1.80 - 3.60	2.28 - 4.56	2.88 - 5.76	3.60 - 7.20



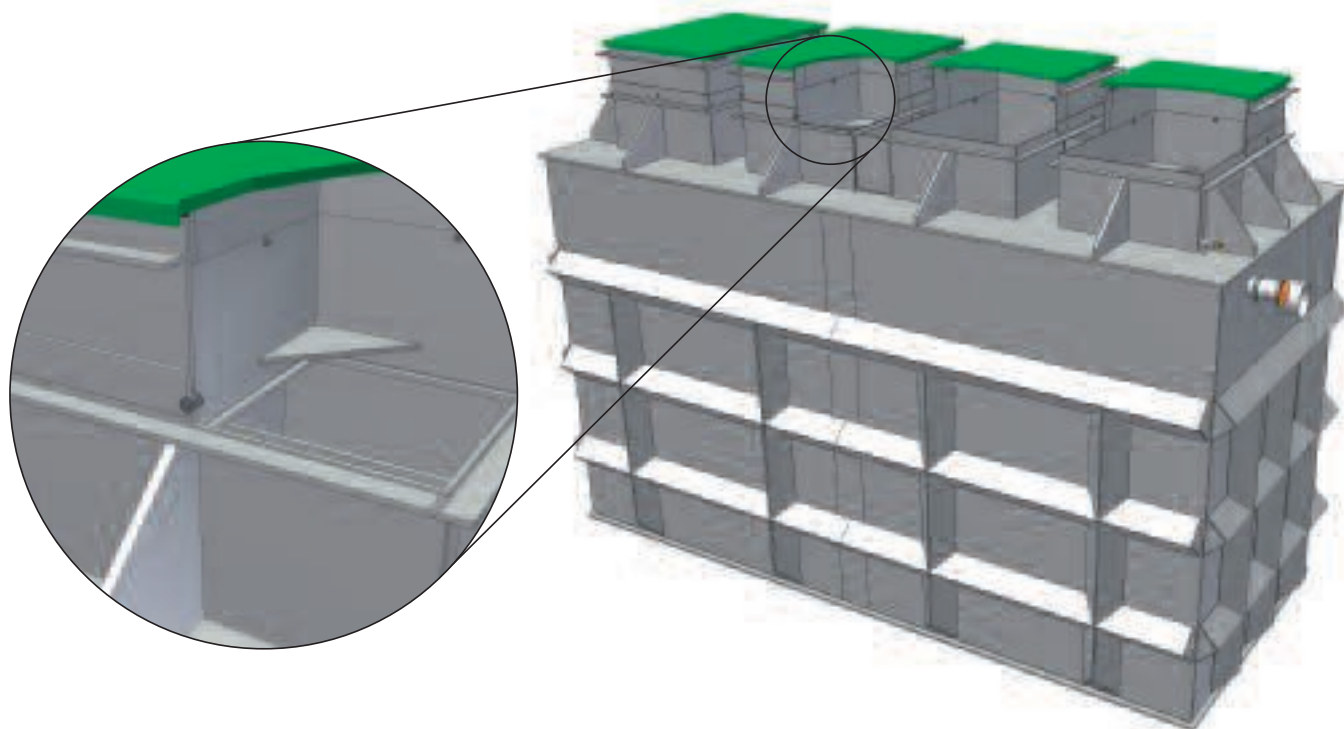
ACO Clara	19 - 38	24 - 48	30 - 60	38 - 76	48 - 96	60 - 120
Délka L [mm]	3740	4140	4636	5240	5890	7290
Šířka W [mm]	1740	1890	2036	2190	2390	2390
Výška H [mm]	2940	2940	2940	2940	2940	2940
Výška přítokového potrubí H1 [mm]	880	880	880	880	880	880
Výška odtokového potrubí H2 [mm]	980	980	980	980	980	980
Hloubka vodní hladiny H3 [mm]	1950	1950	1950	1950	1950	1950
Výška ventilačního potrubí H4 [mm]	610	610	610	610	610	610
Hmotnost [kg]	1165	1365	1580	1840	2150	2580
Elektrické připojení [V/Hz]	230/50	230/50	400/50	400/50	400/50	400/50
Příkon [kW]	0.43	0.43	0.75	0.75	0.98	1.30
Obj. číslo	411006	411007	411008	411009	411010	411011

ACO Clara

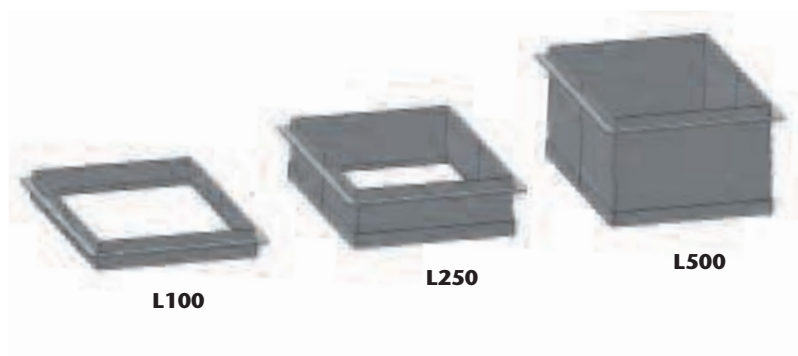
Hloubkové adaptéry ACO Clara

Zvětšení instalační hloubky je možné bez jakýchkoli nákladných konstrukcí. Hlavní nádrž čistíren ACO Clara může být prodloužena pomocí adaptérů umožňujících jednoduché a rychlé navýšení instalační hloubky. Adaptéry a poklopy jsou pro všechny velikosti identické.

Správná pozice adaptéru je jistěna šrouby. Použitím několika adaptérů různých stavebních výšek může být dosaženo jakékoli prodloužení nádrže v násobcích 100 mm.



Typ adaptéru	L100	L250	L500
Výška H [mm]	100	250	500
Hmotnost [kg]	11	13	16
Obj. číslo	411019	414020	411012



ACO Clara

Volitelné vybavení

Automatické odstraňování přebytečného kalu

Pro snížení objemu prací souvisejících s obsluhou lze čistírnu ACO Clara vybavit řídicí jednotkou, která umožňuje automatické

odčerpání přebytečného kalu a zároveň zajistí odstranění kalu plovoucího na hladině dosazovací nádrže.

ACO Clara A	3 - 6	5 - 8	7 - 14	11 - 22	15 - 29	19 - 38	24 - 48	30 - 60	38 - 76	48 - 96	60 - 120
Obj. číslo	411021	411022	411023	411024	411025	411026	411027	411028	411029	411030	411031

Box pro venkovní instalaci dmychadla

ACO Clara	AC 3 - 6 AC 5 - 10 AC 7 - 14	AC 11 - 22 AC 15 - 29	AC 19 - 38 AC 24 - 48	AC 30 - 60 AC 38 - 76	AC 48 - 96 AC 60 - 120
Hmotnost [kg]	7	10	16	26	31
Obj. číslo	411014	411015	411016	411017	411018



- **ACO Drain**
odvodňovacie žľaby a vpusty
z polymérbetónu
- **ACO Self**
odvodňovacie žľaby a vpusty
z polymérbetónu a plastu,
zatrávňovacie panely,
vchodové vaničky a rohožky
- **ACO Markant**
pivničné okná a svetlíky
(anglické dvorce)
- **ACO Sanita**
sprchové žľaby
a odvodňovacie vpusty
- **ACO Antikoro**
odvodňovacie systémy
z nehrdzavejúcej ocele a výplňové poklapy
- **ACO Passavant**
liatinové poklapy, mostné odvodňovače
a ochrana stromov
- **ACO Passavant**
odlučovače ropných látok
a tukov
- **Fränkische**
plastové káblové chráničky,
drenážne rúry, vsakovacie boxy

ACO Stavebné prvky, s. r. o.



Have-uni
www.dlazba.sk

tel.: (048) 414 13 23
mob.: 0905 - 625 751
info@dlazba.sk

Obsah tohto katalógu je aktuálny ku dátumu zadania do tlače.
Spoločnosť ACO Stavebné prvky, s. r. o. si vyhradzuje právo na zmenu údajov
a vyobrazených špecifikácií produktov popísaných alebo vyobrazených v tomto katalógu.