



## EkoBoard

*Univerzálny plastový obrubník*

- univerzálne použitie
- stabilný
- cenovo výhodný
- ľahká manipulácia

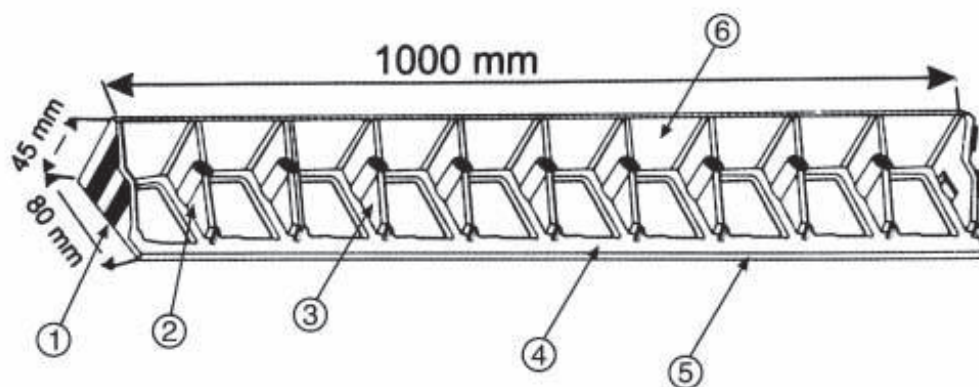
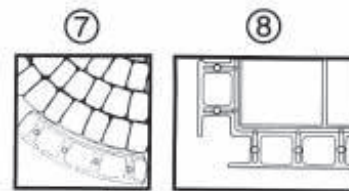
**Have**-uni  
www.dlazba.sk

97401 Banská Bystrica  
Majerská cesta 96  
(areál Stavia a.s., bývalé Voj. Stavby)  
tel./fax: (048) 4141323



## Konstrukce

Obrubník EkoBord je univerzálně použitelný prvek na ohraničení okraje z recyklované umělé hmoty s integrovaným spojem „①“ s dalším prvkem. Pro bezpečné spojení s podkladem jsou navrženy stabilní otvory „②“ pro až 11 hřebů z kovu (průměr 8 mm) nebo umělé hmoty (průměr 16 mm). Svislá ohraničující stěna „③“ je ze stabilní umělé hmoty a je navíc zesílena příčnými spoji „④“ se základovým rámem „⑤“, který je opatřen nástrčnými prvky „⑥“ pro prostorově úsporné pospojování. Rám lze řezat pro vytvoření oblých okrajů „⑦“ nebo dokonce úhlů do 90 stupňů „⑧“.



## Technická data a obal

Rozměry jsou patrné z obrázku nahoře. Hmotnost cca 400 g/kus.

Jednotky balení a zasilání:

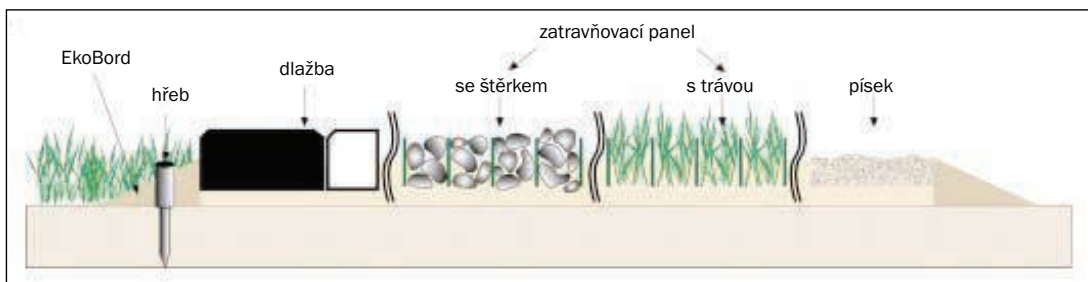
Jednotka balení A: jednotlivě

Jednotka balení B: balík se 24 kusy (24 m), hmotnost balení cca 10 kg.

Jednotka balení C: EURO paleta se 16 balíky po 24 kusech (384 m), výška palety 110 cm, hmotnost cca 153 kg

Jednotka balení D: EURO paleta se 32 balíky po 24 kusech (768 m), výška palety 207 cm, hmotnost cca 306 kg

Jednotka balení se 24 kusy je třikrát ovinuta polypropylenovou páskou a obsahuje dvoustránkový popis.



## Příslušenství

A hřeb umělohmotný jednotka balení A: 100 kusů B: 500 kusů

B hřeb kovový jednotka balení A: 100 kusů B: 500 kusů

Doporučení: cca 1 hřeb na 1 bm. U velmi tvrdého podkladu používejte kovové hřeby.