

**Odlučovače ropných látok zo železobetónu, pre zabudovanie do zeme**

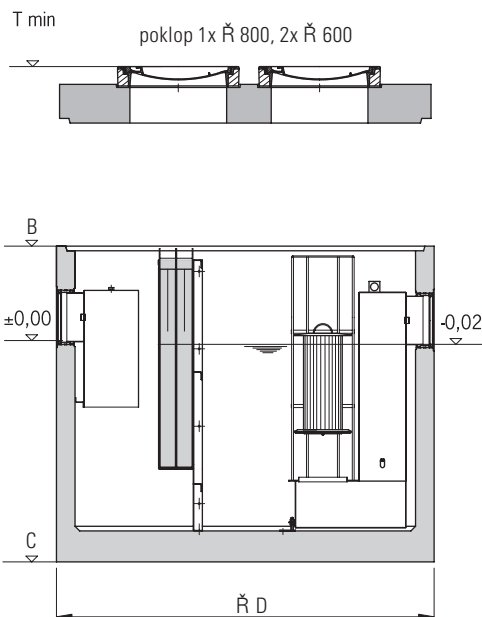
**OLEOPATOR - K**

**koalescenčné odlučovače ropných látok**

Prietok [l/s]	Objem kalovej nádoby [l]	Priemer poklopu	DN pripojenie	B [mm]	C [mm]	T min [mm]	T max [mm]	D priemer [mm]	Najťažší diel [kg]	Celková hmotnosť [kg]	Obj. č.
<b>ACO Oleopator NS 30</b>											
30	-	600	DN 250	435	-1115	770	3435	1740	4100	5400	<b>746 553</b>
30	3000	600	DN 250	505	-1670	1305	5505	2440	6650	9650	<b>746 921</b>
30	5000	600	DN 250	475	-2225	1275	5475	2440	7750	10750	<b>746 923</b>
30	6000	600	DN 250	395	-2435	1195	5395	2440	8050	11050	<b>746 925</b>
<b>ACO Oleopator NS 40</b>											
40	-	800	DN 300	570	-1210	905	3570	2440	5750	8400	<b>746 569</b>
40	4000	800	DN 300	530	-2040	865	3530	2440	7450	10100	<b>746 533</b>
40	5000	800	DN 300	525	-2305	860	3525	2440	8050	10600	<b>746 535</b>
<b>ACO Oleopator NS 50</b>											
50	-	800	DN 300	570	-1210	905	3570	2440	5750	8500	<b>746 571</b>
50	5000	800	DN 300	525	-2305	860	3525	2440	8050	10800	<b>746 537</b>
<b>ACO Oleopator NS 65</b>											
65	-	2 x 600 / 800	DN 300	610	-1430	955	3610	2440	6500	9300	<b>746 973</b>
<b>ACO Oleopator NS 80</b>											
80	-	2 x 600 / 800	DN 400	630	-1810	975	3630	2440	7200	9800	<b>746 975</b>
<b>ACO Oleopator NS 100</b>											
100	-	2 x 600 / 800	DN 400	670	-2160	1015	3670	2440	8500	11300	<b>746 979</b>

Poznámka: Ďalšie menovité veľkosti na vyziadanie

**NS 65 - NS 100**



**Legenda**

T min = minimálna hĺbka zabudovania  
 T max = maximálna hĺbka zabudovania  
 B = vzdialenosť medzi dnom prítokového potrubia a hornou hranou nádrže  
 C = vzdialenosť medzi dnom prítokového potrubia a dnom nádrže  
 D = priemer nádrže  
 Pozn.: Pri výškovom nastavení poklopu treba uvažovať s 10 mm výškou na každú špáru medzi jednotlivými dielcami.

Pozn.: Trieda zataženia poklopu STN EN 124.  
 \* NS - menovitá veľkosť (nominal size).

# OLEOPATOR

**NS 40**

**NS 50**

