

Odlučovače ropných látok zo železobetónu, pre zabudovanie do zeme

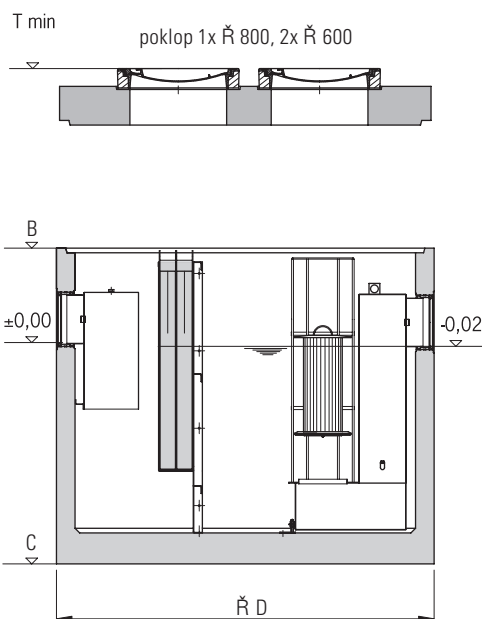
OLEOPATOR - K

koalescenčné odlučovače ropných látok

Prietok [l/s]	Objem kalovej nádoby [l]	Priemer poklopu	DN pripojenie	B [mm]	C [mm]	T min [mm]	T max [mm]	D priemer [mm]	Najťažší diel [kg]	Celková hmotnosť [kg]	Obj. č.
ACO Oleopator NS 30											
30	-	600	DN 250	435	-1115	770	3435	1740	4100	5400	746 553
30	3000	600	DN 250	505	-1670	1305	5505	2440	6650	9650	746 921
30	5000	600	DN 250	475	-2225	1275	5475	2440	7750	10750	746 923
30	6000	600	DN 250	395	-2435	1195	5395	2440	8050	11050	746 925
ACO Oleopator NS 40											
40	-	800	DN 300	570	-1210	905	3570	2440	5750	8400	746 569
40	4000	800	DN 300	530	-2040	865	3530	2440	7450	10100	746 533
40	5000	800	DN 300	525	-2305	860	3525	2440	8050	10600	746 535
ACO Oleopator NS 50											
50	-	800	DN 300	570	-1210	905	3570	2440	5750	8500	746 571
50	5000	800	DN 300	525	-2305	860	3525	2440	8050	10800	746 537
ACO Oleopator NS 65											
65	-	2 x 600 / 800	DN 300	610	-1430	955	3610	2440	6500	9300	746 973
ACO Oleopator NS 80											
80	-	2 x 600 / 800	DN 400	630	-1810	975	3630	2440	7200	9800	746 975
ACO Oleopator NS 100											
100	-	2 x 600 / 800	DN 400	670	-2160	1015	3670	2440	8500	11300	746 979

Poznámka: Ďalšie menovité veľkosti na vyziadanie

NS 65 - NS 100



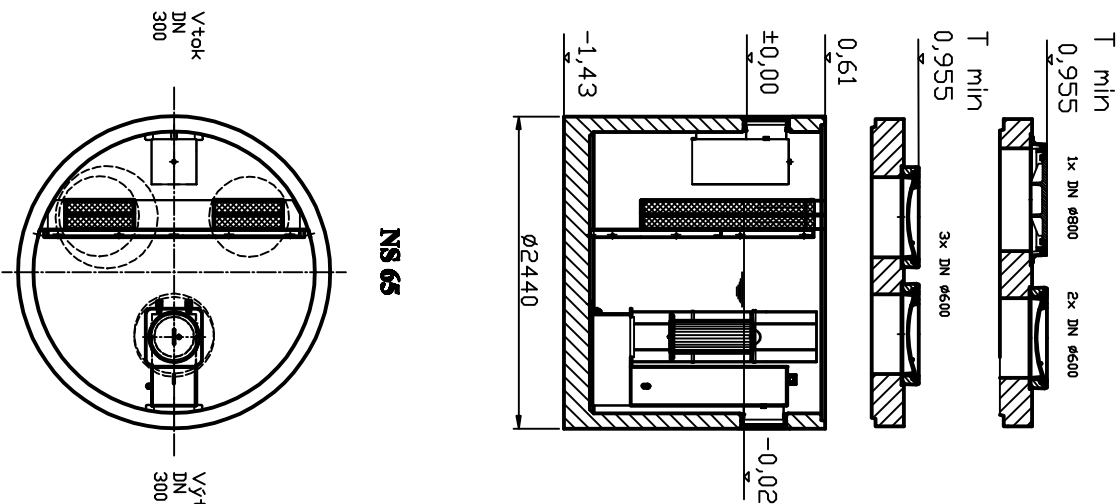
Legenda

T min = minimálna hĺbka zabudovania
 T max = maximálna hĺbka zabudovania
 B = vzdialenosť medzi dnom prítokového potrubia a hornou hranou nádrže
 C = vzdialenosť medzi dnom prítokového potrubia a dnom nádrže
 D = priemer nádrže
 Pozn.: Pri výškovom nastavení poklopu treba uvažovať s 10 mm výškou na každú špáru medzi jednotlivými dielcami.

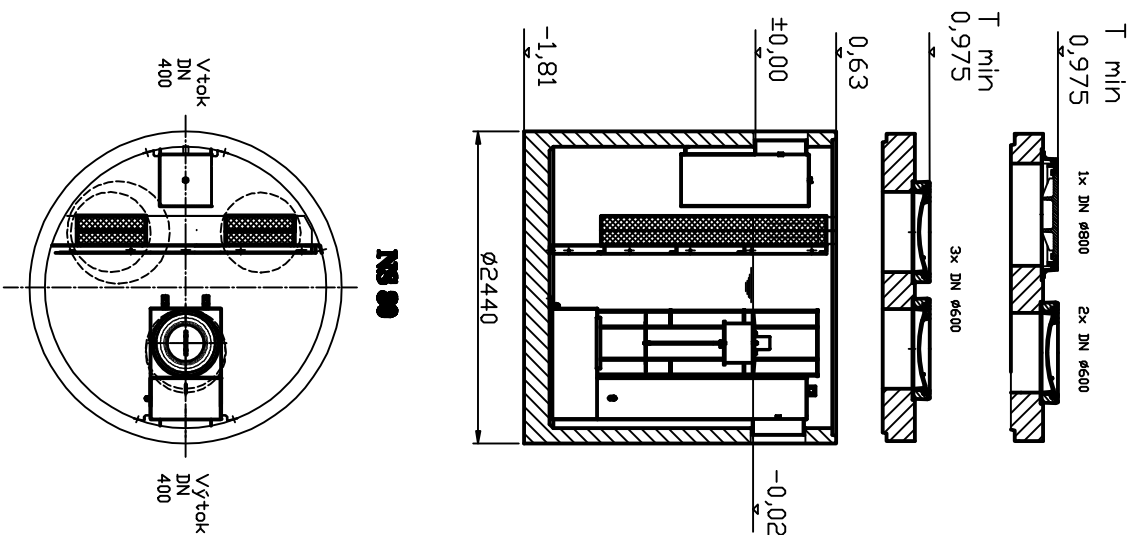
Pozn.: Trieda zataženia poklopu STN EN 124.
 * NS - menovitá veľkosť (nominal size).

OLEOPATOR

NS 65



NS 80



NS 100

