



GRASPOINTNER
Sustainable innovation.



V-ALFATEC
BG-Graspointner Group

Have-uni
www.dlazba.sk

tel.: (048) 414 13 23
mob.: 0905 - 625 751
info@dlazba.sk

Ochrana životného
prostredia z tej
lepšej stránky.

Čistenie odpadových vôd

Odlučovače ropných látok
Obtokové odlučovače ropných látok
Lapače tukov
BG-FILCOTEN green

Systemy životného prostredia



Jozef Vagovič, konateľ



je členom BG-Graspointner Group a bola založená v roku 2007. Spoločnosť vyrába a predáva odlučovače ropných látok, lapače tukov, retenčné, akumulčné, vodomerné šachty a prečerpávacie stanice, ktoré sú hlavným prínosom v oblasti ochrany životného prostredia.

Výrobky nájdú uplatnenie všade tam, kde existuje znečistenie povrchových vôd a kde je potreba vodu vyčistiť a nečistoty odstrániť.

Medzi základné ciele spoločnosti patrí rozvoj nových technológií, rozvoj v oblasti čistenia odpadových vôd a poskytovanie poradenstva o produktoch.

Jednou z našich najdôležitejších výhod je variabilita technických riešení. Garantujeme dlhodobé zachovanie deklarovaných výstupných hodnôt a nízkonákladovú prevádzku.

Odľučovač ropných látok je zariadenie, ktoré je vyrobené zo železobetónu triedy C35/45 XF4 s trojvrstvom ochranným polyuretánovým náterom, ktorý zabezpečuje dokonalú a bezproblémovú údržbu zariadenia, zvyšuje odolnosť betónu voči ropným látkam a zabezpečuje nulovú nasiakavosť betónu. Odľučovač je vybavený samočinným uzáverom na výtoku. ORL sa používa na odlúčenie voľných ropných látok z odpadových a dažďových vôd. Zariadenie sa musí podrobovať pravidelnej kontrole a údržbe, len tak bude jeho funkcia dlhodobo účinná. Každé jedno zariadenie je vyrobené s požadovanými parametrami v zmysle normy EN 858-1,2 a s bezpečnostným faktorom 10, čo pri dnešných klimatických podmienkach znamená vyššiu ochranu pred preplňovaním zariadenia a možným vyplavovaním obsahu zariadenia na okolitý terén cez vstupné komíny a poklapy. Takýto jav je veľmi častý pri poddimenzovaných zariadeniach, kde nie sú dodržané základné požadované parametre, ako sú užitočný objem, minimálna plocha odľučovača, kalojem a čas zdržania.

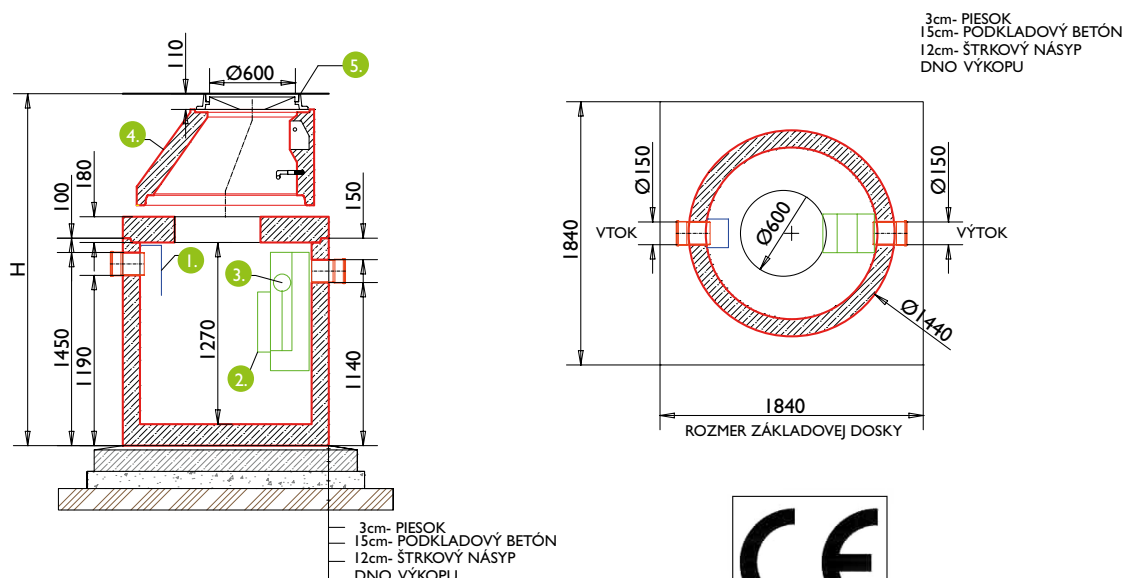
Vlastnosti

- Absolútna tesnosť a vysoká chemická odolnosť zabezpečená vnútornou ochrannou náterovou vrstvou
- Ľahká údržba a minimálne prevádzkové náklady vďaka inovatívnemu koalescenčnému filteru, ktorý sa ľahko čistí priamo v odľučovači
- Nákladovo efektívny vzhľad s minimálnymi nárokmi na zabudovanie s navrhnutým vnútorným vstrojením
- Jednoduchá manipulácia vďaka spoľahlivému závesnému systému a veľmi jednoduchá montáž stropnej dosky vďaka gumovému tesneniu vyrobenému z materiálu NBR a skrutkovému spoju nádrž-stropná doska. Vďaka tomuto riešeniu je dokonalá vodotesnosť spoja a odpadá dodatočné utesňovanie špáry.
- Ľahký prepoj kanalizačných rúr cez zabudovaný PVC prechod pre vstup a výstup

Miesta použitia

- Diaľnice a cesty
- Čerpace stanice
- Parkovacie plochy, garáže, dielne
- Odpočívadlá alebo autoumyvárky
- Hypermarkety a logistické centrá

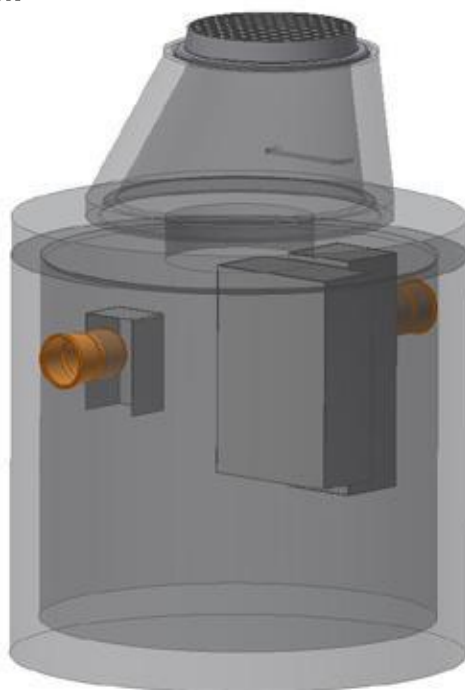
Vzorový výkres odľučovača ropných látok s výstupnými hodnotami vyčistenej vody 5 mg/1 NEL



LEGENDA

1.	PLAVÁKOVÝ UZÁVER
2.	KOALESCENČNÝ FILTER
3.	PLAVÁK
4.	VSTUP DO ŠACHTY
5.	POKLAP Ø 600

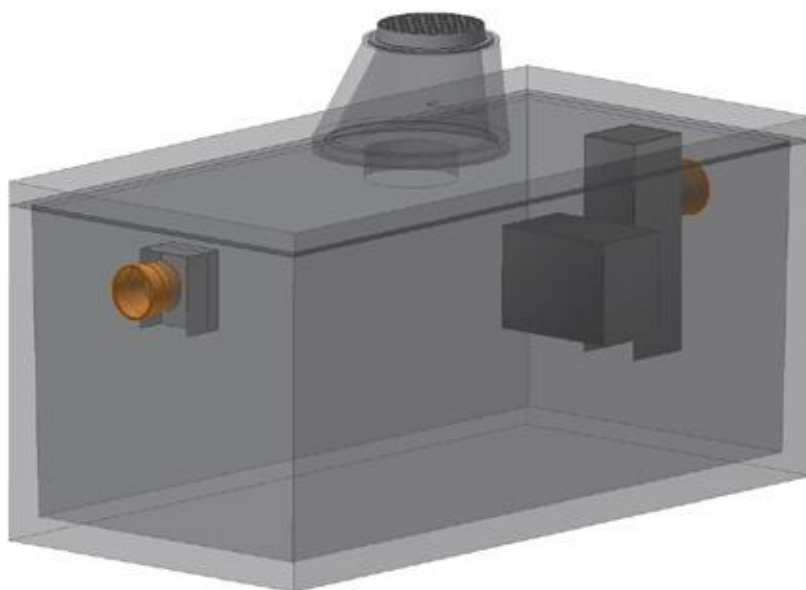




Výrobný sortiment Odlučovačov ropných látok LO Alfa B.

Výstupné hodnoty do 5 mg / l NEL

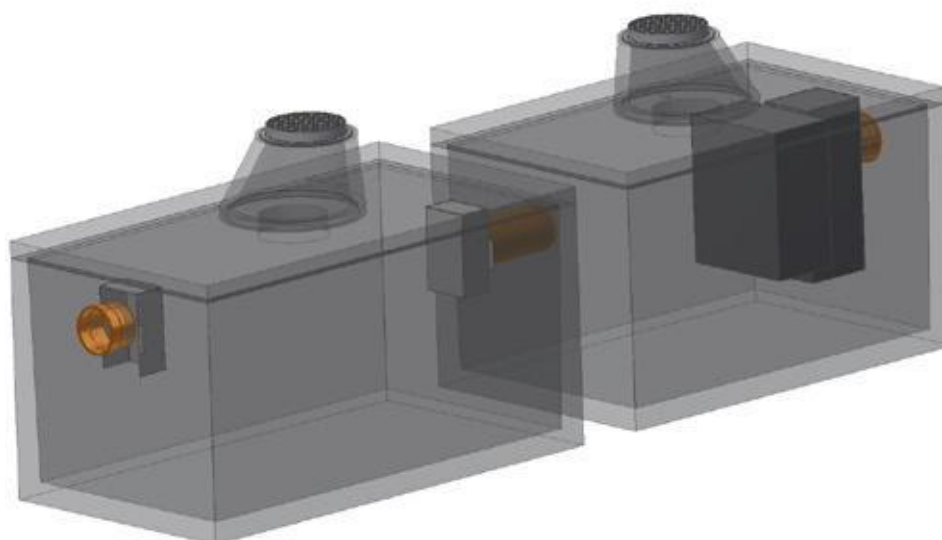
Art. Nr.	Popis	Nominálna hodnota	Maximálny prietok	Užitočný objem	Celkový objem	Kalojem	Množstvo odlúčeného oleja	Parametre (d x š x v)	Vtok/Výtok DN	Hmotnosť najťažšieho kusu	Celková hmotnosť
			(l/s)	(m ³)	(m ³)	(m ³)	(m ³)	(mm)	(mm)	(kg)	(kg)
89000100	LO Alfa 3-1B	3	3	1,17	1,55	0,5	0,17	Ø 1440 x 1700	160	2350	3100
89000101	LO Alfa 5-1B	5	5	1,3	1,66	0,6	0,17	Ø 1440 x 1800	160	2500	3250
89000102	LO Alfa 8-1B	8	8	1,5	1,88	0,8	0,17	Ø 1440 x 2000	160	2750	3500
89000103	LO Alfa 10-1B	10	10	2,4	3,15	1,2	0,3	Ø 1840 x 1900	200	3600	4850
89000104	LO Alfa 15-1B	15	15	3	3,75	1,8	0,3	Ø 1840 x 2200	200	4100	5350
89000105	LO Alfa 20-1B	20	20	4,3	5,7	2,2	0,54	Ø 2390 x 1900	200	5100	7100
89000106	LO Alfa 25-1B	25	25	5,3	6,8	3	0,54	Ø 2390 x 2200	250	5750	7750
89000107	LO Alfa 30-1B	30	30	5,95	7,5	3,7	0,54	Ø 2390 x 2400	250	6200	8200
89000108	LO Alfa 40-1B	40	40	7,1	8,9	4,9	0,54	Ø 2390 x 2780	315	7000	9000
89000109	LO Alfa 50-1B	50	50	10,8	14,8	6	1,155	3700x2400x2250	315	10500	14500
89000110	LO Alfa 60-1B	60	60	14,5	19,9	8,1	1,5	4900x2400x2250	315	13500	18500
89000111	LO Alfa 70-1B	70	70	14,5	19,9	8,1	1,5	4900x2400x2250	315	13500	18500
89000112	LO Alfa 80-1B	80	80	16,4	22,4	9,4	1,7	5500x2400x2250	315	14500	22300
89000113	LO Alfa 100-2B	100	100	20,5	29,6	15,5	2,25	2x(3700x2400x2250)	400	10500	29000
89000114	LO Alfa 125-2B	125	125	23,7	34,6	19	2,65	4900x2400x2250 +3700x2400x2250	400	13500	32800
89000115	LO Alfa 150-2B	150	150	29	42,2	22,7	3,2	5500x2400x2250 +4900x2400x2250	400	14300	40500
89000116	LO Alfa 160-2B	160	160	31	48,8	24	3,4	2x(5500x2400x2250)	400	14300	44000
89000117	LO Alfa 175-3B	175	175	33,7	49,4	29	3,8	2x(4300x2400x2250) +3700x2400x2250	400	11800	47500
89000118	LO Alfa 200-4B	200	200	43,6	69,2	36,4	5,27	4x(4300x2400x2250)	500	11800	66000
89000119	LO Alfa 230-4B	230	230	45,2	71,7	38	5,42	3x(4300x2400x2250) +4900x2400x2250	500	13500	67800
89000120	LO Alfa 250-4B	250	250	50	79,2	41,8	6	4x(4900x2400x2250)	500	13500	74000



Výrobný sortiment Odľučovačov ropných látok LO Alfa B.

Výstupné hodnoty do 0,5 mg / l NEL

Art. Nr.	Popis	Nominálna hodnota	Maximálny prietok	Užitočný objem	Celkový objem	Kalojem	Množstvo odlúčeného oleja	Parametre (d x š x v)	Vtok/Výtok DN	Hmotnosť najťažšieho kusu	Celková hmotnosť
			(l/s)	(m ³)	(m ³)	(m ³)	(m ³)	(mm)	(mm)	(kg)	(kg)
89000200	LO Alfa 3-1s B	3	3	1,2	1,66	0,5	0,17	Ø 1440 x 1800	160	2500	3250
89000201	LO Alfa 5-1s B	5	5	1,2	1,66	0,5	0,17	Ø 1440 x 1800	160	2500	3250
89000202	LO Alfa 8-1s B	8	8	1,65	2,1	1	0,17	Ø 1440 x 2200	160	3000	3750
89000203	LO Alfa 10-1s B	10	10	2,66	3,55	1,1	0,3	Ø 1840 x 2100	200	3900	5150
89000204	LO Alfa 15-1s B	15	15	3	3,95	1,5	0,3	Ø 1840 x 2300	200	4250	5500
89000205	LO Alfa 20-1s B	20	20	5,2	6,8	2,25	0,54	Ø 2390 x 2200	200	5750	7750
89000206	LO Alfa 25-1s B	25	25	5,2	7,5	2,8	0,54	Ø 2390 x 2400	250	6200	8200
89000207	LO Alfa 30-1s B	30	30	6	7,9	3,2	0,54	Ø 2390 x 2500	250	6400	8400
89000208	LO Alfa 40-1s B	40	40	10,25	14,8	4,4	1,155	3700x2400x2250	315	10500	14500
89000209	LO Alfa 50-1s B	50	50	12	17,3	5,2	1,33	4300x2400x2250	315	11800	16500
89000210	LO Alfa 60-1s B	60	60	14	19,9	6	1,5	2400x4900x2250	315	13500	18500
89000211	LO Alfa 70-1s B	70	70	15,5	22,4	7	1,72	2400x5500x2250	315	14500	22300
89000212	LO Alfa 80-2s B	80	80	16,9	24,5	12	1,9	2x(3100x2400x2250)	315	8600	23200
89000213	LO Alfa 100-2s B	100	100	20,8	32	15,3	2,45	4300x2400x2250 +3700x2400x2250	400	11800	30850
89000214	LO Alfa 125-2s B	125	125	24,15	37,1	19,5	2,85	5500x2400x2250 +3700x2400x2250	400	14300	36500
89000215	LO Alfa 150-2s B	150	150	29,1	44,8	20,8	3,43	5500x2400x2250 +4900x2400x2250	400	14300	40500
89000216	LO Alfa 160-3s B	160	160	33,7	51,9	27,3	4	3x(4300x2400x2250)	400	11800	49200
89000217	LO Alfa 175-3s B	175	175	33,7	51,9	27,3	4	3x(4300x2400x2250)	400	11800	49200
89000218	LO Alfa 200-4s B	200	200	41,3	69,2	34,3	5,27	4x(4300x2400x2250)	500	11800	66000
89000219	LO Alfa 230-4s B	230	230	44,4	74,3	36,4	5,42	2x(4900x2400x2250) +2x(4300x2400x2250)	500	13500	69600
89000220	LO Alfa 250-4s B	250	250	50	84,2	42,4	0,45	2x(5500x2400x2250) +2x(4900x2400x2250)	500	14300	80600



Výrobný sortiment Odľučovačov ropných látok LO Alfa B.

Výstupné hodnoty do 0,1mg / 1 NEL

Art. Nr.	Popis	Nominálna hodnota	Maximálny prietok	Užitočný objem	Celkový objem	Kalorie	Množstvo odlúčeného oleja	Parametre (d x š x v)	Vtok/Výtok DN	Hmotnosť najťažšieho kusu	Celková hmotnosť
89000300	LO Alfa 3-1ss B	3	3	1,2	1,66	0,5	0,17	Ø 1440 x 1800	160	2500	3250
89000301	LO Alfa 5-1ss B	5	5	1,2	1,66	0,5	0,17	Ø 1440 x 1800	160	2500	3250
89000302	LO Alfa 8-1ss B	8	8	1,65	2,1	1	0,17	Ø 1440 x 2200	160	3000	3750
89000303	LO Alfa 10-1ss B	10	10	2,66	3,55	1,1	0,3	Ø 1840 x 2100	200	3900	5150
89000304	LO Alfa 15-1ss B	15	15	3	3,95	1,5	0,3	Ø 1840 x 2300	200	4250	5500
89000305	LO Alfa 20-1ss B	20	20	5,2	6,8	2,25	0,54	Ø 2390 x 2200	200	5750	7750
89000306	LO Alfa 25-1ss B	25	25	5,2	7,5	2,8	0,54	Ø 2390 x 2400	250	6200	8200
89000307	LO Alfa 30-1ss B	30	30	6	7,9	3,2	0,54	Ø 2390 x 2500	250	6400	8400
89000308	LO Alfa 40-1ss B	40	40	10,25	14,8	4,4	1,155	3700x2400x2250	315	10500	14500
89000309	LO Alfa 50-1ss B	50	50	12	17,3	5,2	1,33	4300x2400x2250	315	11800	16500
89000310	LO Alfa 60-1ss B	60	60	14	19,9	6	1,5	2400x4900x2250	315	13500	18500
89000311	LO Alfa 70-1ss B	70	70	15,5	22,4	7	1,72	2400x5500x2250	315	14500	22300
89000312	LO Alfa 80-2ss B	80	80	16,9	24,5	12	1,9	2x(3100x2400x2250)	315	8600	23200
89000313	LO Alfa 100-2ss B	100	100	20,8	32	15,3	2,45	4300x2400x2250 +3700x2400x2250	400	11800	30850
89000314	LO Alfa 125-2ss B	125	125	24,15	37,1	19,5	2,85	5500x2400x2250 +3700x2400x2250	400	14300	36500
89000315	LO Alfa 150-2ss B	150	150	29,1	44,8	20,8	3,43	5500x2400x2250 + 4900x2400x2250	400	14300	44000
89000316	LO Alfa 160-3ss B	160	160	33,7	51,9	27,3	4	3x(4300x2400x2250)	400	11800	49200
89000317	LO Alfa 175-3ss B	175	175	33,7	51,9	27,3	4	3x(4300x2400x2250)	400	11800	49200
89000318	LO Alfa 200-4ss B	200	200	41,3	69,2	34,3	5,27	4x(4300x2400x2250)	500	11800	66000
89000319	LO Alfa 230-4ss B	230	230	44,4	74,3	36,4	5,42	2x(4900x2400x2250) +2x(4300x2400x2250)	500	13500	69600
89000320	LO Alfa 250-4ss B	250	250	50	84,2	42,4	0,45	2x(5500x2400x2250) +2x(4900x2400x2250)	500	14300	80600

Referencie



Vpustové odlučovače

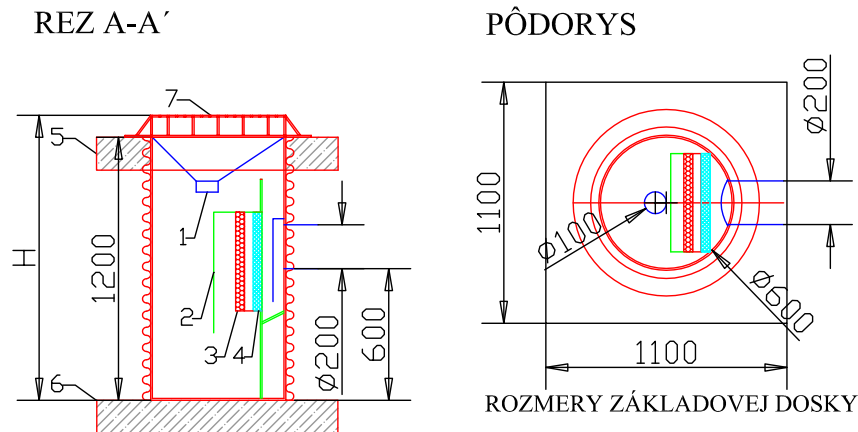


GRASPOINTNER
Sustainable innovation.

LO Alfa 2-1 vpust

Have-uni
www.dlazba.sk

tel.: (048) 414 13 23
mob.: 0905 - 625 751
info@dlazba.sk



Výrobný sortiment odlučovačov ropných látok LO Alfa

Art. Nr.	Popis	Nominálna hodnota	Maximálny prietok (l/s)	Užitočný objem (m ³)	Celkový objem (m ³)	Kalojem (m ³)	Množstvo odlúčeného oleja (m ³)	Parametre (mm)	Vtok/výtok DN (mm)	Hmotnosť najťažšieho kusu (kg)	Celková hmotnosť (kg)
Výstupné hodnoty 5 mg / l NEL:											
89000400	LO Alfa 1-1 vpust	1	1	0,22	0,34	0,2	0,04	Ø 880 x 1300	200	100	150
89000401	LO Alfa 2-1 vpust	2	2	0,22	0,34	0,2	0,04	Ø 880 x 1300	200	100	150
Výstupné hodnoty 0,5 mg / l NEL:											
89000500	LO Alfa 1-1 s vpust	1	1	0,22	0,34	0,2	0,04	Ø 880 x 1300	200	100	150
89000501	LO Alfa 2-1 s vpust	2	2	0,22	0,34	0,2	0,04	Ø 880 x 1300	200	100	150
Výstupné hodnoty 0,1 mg / l NEL:											
89000600	LO Alfa 1-1 ss vpust	1	1	0,22	0,34	0,2	0,04	Ø 880 x 1300	200	100	150
89000601	LO Alfa 2-1 ss vpust	2	2	0,22	0,34	0,2	0,04	Ø 880 x 1300	200	100	150

Atypické výrobky z plastu podľa požiadavky



Odlučovač ropných látok je zariadenie, ktoré je vyrobené zo železobetónu triedy C 35/45 XF4 s ochranným polyuretánovým náterom, ktorý zabezpečuje dokonalú a bezproblémovú údržbu zariadenia, zvyšuje odolnosť betónu voči ropným látkam a zabezpečuje nulovú nasiakavosť betónu. Odlučovač je vybavený regulátorom na vtoku a samočinným uzáverom na výtoku. ORL sa používa na odlúčenie voľných ropných látok z odpadových a dažďových vôd. Zariadenie sa musí podrobovať pravidelnej kontrole a údržbe, len tak bude jeho funkcia dlhodobou účinná.

Vlastnosti

- Absolútna tesnosť
- Nízke nároky na priestor
- Minimálne prevádzkové náklady
- Vysoká chemická odolnosť
- Vynikajúce hydraulické parametre
- Nákladovo efektívny vzhľad
- Nízke nároky na údržbu

Oblasti použitia

- Diaľnice a cesty
- Parkovacie plochy, garáže pre autá
- vo všetkých oblastiach, kde je povolené, aby prietok prekročil maximálnu prípustnú hodnotu a bol odvádzaný mimo odlučovača



Výrobný sortiment Obtokových odlučovačov.

ORL Alfa - bypass 90%

Art. Nr.	Popis	Nominálna hodnota	Maximálny prietok (l/s)	Užitočný objem (m ³)	Celkový objem (m ³)	Kalojem (m ³)	Množstvo odlúčeného oleja (m ³)	Parametre (d x š x v) (mm)	Vtok/výtok DN (mm)	Hmotnosť najťažšieho kusu (kg)	Celková hmotnosť (kg)
89000140	LO Alfa 3-30 B	3	30	2,2	2,95	0,85	0,3	Ø 1840 x 1800	250	3400	4600
89000141	LO Alfa 4-40 B	4	40	2,2	2,95	0,85	0,3	Ø 1840 x 1800	250	3400	4600
89000152	LO Alfa 6-60 B	6	60	2	2,95	0,8	0,3	Ø 1840 x 1800	315	3400	4600
89000153	LO Alfa 8-80B	8	80	2	2,95	0,8	0,3	Ø 1840 x 1800	315	3400	4600
89000143	LO Alfa 10-100 B	10	100	3,85	5,7	1,5	0,54	Ø 2390 x 1900	400	5100	7100
89000126	LO Alfa 15-150 B	15	150	3,85	5,7	1,5	0,54	Ø 2390 x 1900	400	5100	7100
89000145	LO Alfa 20-200 B	20	200	4,6	6,4	2,2	0,54	Ø 2390 x 2100	400	5600	7600
89000147	LO Alfa 25-250 B	25	250	5	7,1	2,6	0,54	Ø 2390 x 2300	500	5800	7800
89000146	LO Alfa 30-300 B	30	300	5,3	7,5	3	0,54	Ø 2390 x 2400	500	6200	8200
89000148	LO Alfa 40-400 B	40	400	10,4	14,8	5,3	1,13	3700x2400x2250	500	10500	14500
89000155	LO Alfa 50-500 B	50	500	10,63	17,3	6	1,3	4300x2400x2250	600	11800	16500
89000149	LO Alfa 60-600 B	60	600	12	19,85	7	1,5	4900x2400x2250	600	13000	18300
89000150	LO Alfa 70-700 B	70	700	13,2	23,4	7,35	1,7	5500x2400x2250	600	14300	22000
89000157	LO Alfa 80-800 B	80	800	14,85	25	9	1,7	6000x2300x2500	800	12000	24000

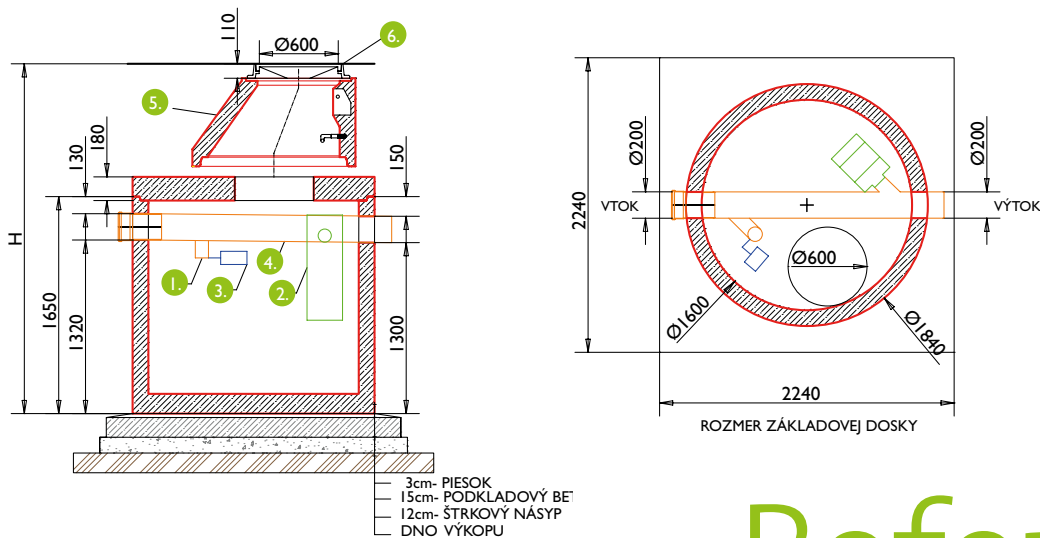


ORL Alfa - bypass 80%

Art. Nr.	Popis	Nominálna hodnota	Maximálny prietok (l/s)	Užitočný objem (m ³)	Celkový objem (m ³)	Kalojem (m ³)	Množstvo odlúčeného oleja (m ³)	Parametre (d x š x v) (mm)	Vtok/výtok DN (mm)	Hmotnosť najťažšieho kusu (kg)	Celková hmotnosť (kg)
89000122	LO Alfa 6-30 B	6	30	2,2	2,95	0,85	0,3	Ø 1840 x 1800	250	3400	4600
89000123	LO Alfa 8-40 B	8	40	2,3	3,15	1	0,3	Ø 1840 x 1900	315	3600	4800
89000124	LO Alfa 10-50 B	10	50	2,5	3,35	1,2	0,3	Ø 1840 x 2000	315	3800	5000
89000125	LO Alfa 15-75B	15	75	2,9	3,75	1,6	0,3	Ø 1840 x 2200	315	4100	5300
89000144	LO Alfa 20-100 B	20	100	4,5	6,4	2,2	0,54	Ø 2390 x 2100	400	5500	7500
89000127	LO Alfa30-150 B	30	150	5,7	7,5	3,3	0,54	Ø 2390 x 2400	400	6200	8200
89000128	LO Alfa 40-200 B	40	200	6	8,2	3,7	0,54	Ø 2390 x 2600	500	6600	8600
89000129	LO Alfa 50-250 B	50	250	8,5	12,25	5,2	0,94	3100x2400x2250	500	9200	12500
89000135	LO Alfa60-300 B	60	300	10,3	14,8	6,3	1,14	3700x2400x2250	500	10500	14500
89000131	LO Alfa 80-400 B	80	400	13,9	22,4	8,1	1,7	5500x2400x2250	600	14300	22000
89000133	LO Alfa 100-500 B	100	500	16,8	25	11,3	1,7	6000x2300x2500	600	12000	24000

i Prietok väčší ako 100 l/s na požiadanie

Vzorový výkres obtokového odlučovača ropných látok



LEGENDA

- | | |
|----|---------------------|
| 1. | PLAVÁKOVÝ UZÁVER |
| 2. | KOALESCENČNÝ FILTER |
| 3. | PLAVÁK |
| 4. | BY-PASS |
| 5. | VSTUP DO ŠACHTY |
| 6. | POKLOP Ø 600 |

Referencie



Používa sa na zachytenie a odlúčenie tukov a olejov rastlinného a živočíšneho pôvodu obsiahnutých v odpadovej vode predtým, než je odvedená do kanalizácie alebo do ČOV.

Lapač tukov je zariadenie, ktoré je vyrobené zo železobetónu triedy C 35/45 XF4 s ochranným polyuretánovým náterom, ktorý zabezpečuje dokonalú a bezproblémovú údržbu zariadenia, zvyšuje odolnosť betónu voči chemickým látkam vznikajúcim pri rozkladaní organického odpadu a zabezpečuje nulovú nasiakavosť betónu. Odpadové vody natekajú potrubím do lapača tuku. Tu dochádza ku gravitačnému odlúčeniu tukov na hladine.

Tuky sa v lapači tukov v dôsledku zádržného objemu ochladzujú. Tuky pri znížení teploty (ochladení) tuhnú a dochádza k ich vyplávaniu na hladinu. Prečistená voda odtieká cez nerezové bariérové zariadenie a následne plastovým potrubím do kanalizácie.

Obsah lapača tuku sa periodicky odstraňuje každých 14 dní, maximálne však raz za mesiac. Pre jednoduchú údržbu prítokového potrubia slúži vtokový usmerňovač prúdenia vody. Tento usmerňovač je vyrobený z ušľachtilej ocele a jednoduchým odistením sa odklopí od steny nádrže, čím je umožnený bezproblémový prístup k prítokovému potrubiu.

Používa sa ako predradená čistiaca jednotka, osadená na samostatnú oddelenú kanalizáciu, ktorou priteká voda znečistená tukom a zvyškami jedla. Spoľahlivo chráni verejnú kanalizáciu pred zanášaním a upchaním tukom.

Dosahovaná kvalita vyčistenej vody: max. 25 mg/l extrahovateľných látok vo vyčistenej vode.



Vlastnosti

- Ľahká manipulácia
- Nákladovo efektívny vzhľad
- Zachytávanie živočíšnych a rastlinných tukov v odpadových vodách
- Možnosť výroby atypických LT aj v plastovom prevedení

Oblasti použitia

Tieto zariadenia sú väčšinou používané v zariadeniach, pre spracovanie mäsa a výroby jedál, ako sú:

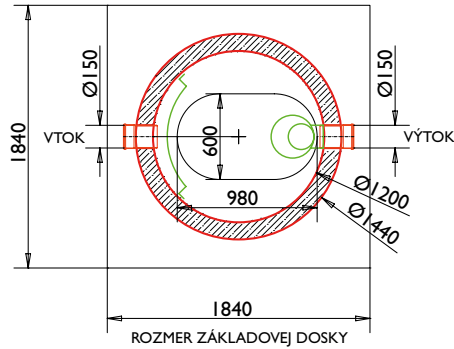
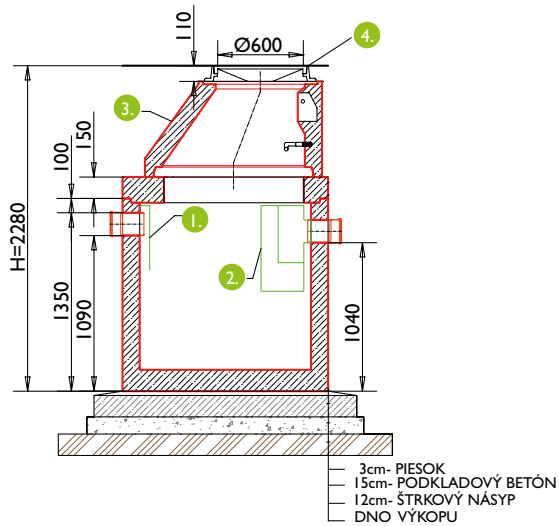
- veľkovývarovne
- stravovacie zariadenia
- výdajne stravy
- prípravne grilovaných, pečených a fritovaných jedál
- lisovne olejov

Have - uni
www.dlazba.sk
tel.: (048) 414 13 23
mob.: 0905 - 625 751
info@dlazba.sk

Výrobný sortiment lapačov tuku LT Alfa B.

Art. Nr.	Popis	Minimálny prietok (l/s)	Maximálny prietok (l/s)	Užitočný objem (m ³)	Celkový objem (m ³)	Kalorie (m ³)	Množstvo odlúčeného tuku (m ³)	Parametre (d x š x v) (mm)	Vtok/výtok DN (mm)	Hmotnosť najťažšieho kusu (kg)	Celková hmotnosť (kg)
89000700	LT Alfa NS 2B	1	1	0,76	1,1	0,37	0,18	Ø 1440 x 1300	160	1700	2200
89000701	LT Alfa NS 4B	2	2	1	1,32	0,6	0,18	Ø 1440 x 1500	160	2100	2600
89000702	LT Alfa NS 7B	3	4	2,1	2,75	1,2	0,32	Ø 1840 x 1700	200	3300	4300
89000703	LT Alfa NS 10B	5	6	2,5	3,15	1,56	0,32	Ø 1840 x 1900	200	3600	4600
89000704	LT Alfa NS 15B	7	9	4,52	5,7	2,7	0,58	Ø 2390 x 1900	200	5100	7100
89000705	LT Alfa NS 20B	10	12	8,1	12,4	6,6	1	3100x2400x2250	200	8600	11600
89000706	LT Alfa NS 25B	13	15	8,1	12,4	6,6	1	3100x2400x2250	200	8600	11600
89000714	LT Alfa NS 30B	16	17	12,1	15	8	1,2	3700x2400x2250	200	10500	14500
89000715	LT Alfa NS 40B	18	24	15,6	20	10,3	1,64	4900x2400x2250	250	13000	18300

Vzorový výkres lapača tukov LT Alfa B



LEGENDA

1	PLÁVÁKOVÝ UZÁVER
2	PRIETOKOVÁ BARIÉRA
3	VSTUP DO ŠAČTY
4	POKLAP Ø 600

Referencie



Príklad výpočtu LT

Výpočet lapača tuku podľa jedál

Príklad pre výpočet LT podľa NS

Treba vypočítať potrebnú menovitú veľkosť NS odlučovača pre zariadenie, ktoré vydáva za 12.00 hodín 600 teplých jedál.

Reštaurácia	Nemocnica	Kantína
$t = 12$ hod	$t = 12$ hod	$t = 12$ hod
$M = 600$ jedál/deň	$M = 600$ jedál/deň	$M = 600$ jedál/deň
$V_m = 50$ l/jedlo (tab. 1)	$V_m = 20$ l/jedlo (tab. 1)	$V_m = 5$ l/jedlo (tab. 1)
$F = 8,5$ (tab. 2)	$F = 13$ (tab. 2)	$F = 20$ (tab. 2)
$V = M \cdot V_m$	$V = M \cdot V_m$	$V = M \cdot V_m$
$= 600 \times 50$	$= 600 \times 20$	$= 600 \times 5$
$= 30000$ l/d	$= 12000$ l/d	$= 3000$ l/d
$Q_s = V \cdot F / 3600 \cdot t$	$Q_s = V \cdot F / 3600 \cdot t$	$Q_s = V \cdot F / 3600 \cdot t$
$= (30000 \times 8,5) / (3600 \times 12)$	$= (12000 \times 13) / (3600 \times 12)$	$= (3000 \times 20) / (3600 \times 12)$
$= 5,9$ l/s	$= 3,6$ l/s	$= 1,4$ l/s
$NS = Q_s \cdot f_t \cdot f_d \cdot f_r$	$NS = Q_s \cdot f_t \cdot f_d \cdot f_r$	$NS = Q_s \cdot f_t \cdot f_d \cdot f_r$
$NS = 5,9 \times 1,3 \times 1,0 \times 1,3 = 9,9$	$NS = 3,6 \times 1,3 \times 1,0 \times 1,5 = 7,02$	$NS = 1,4 \times 1 \times 1 \times 1,3 = 1,82$
Najbližšie NS = 10	Najbližšie NS = 7	Najbližšie NS = 2

Predpokladá sa:

$f_t = 1,0$ (teplota nikdy neprestúpi 60°C) – trvalo alebo príležitostne viac ako $60^\circ\text{C} = 1,3$

$f_d = 1,0$ (hustota tuku menej ako $0,94 \text{ g/cm}^3$)

$f_r = 1,3$ (používajú sa saponáty) – nijaké použitie = $1,0$, osobitné prípady, napr. nemocnice = al. $> 1,5$

Podľa EN 1825-1,2 je potrebný objem kalojemu v súlade s preferovanou menovitou veľkosťou $= 100 \times NS$

Pre bitúnky a podobné podniky sa odporúča objem kalojemu aspoň $200 \times NS$

Druh stravovacieho podniku	Množstvo vody na jedno teplé jedlo V_m (l)
Hotel	100
Reštaurácia (na špeciality)	50
Nemocnica	20
Veľkokuchyňa (24-hod. prevádzka)	10
Kantíny/menzy vo fabrikách a úradoch	5

Podnik	Súčiniteľ max. nerovnosti F
Stravovacie podniky	
Hotel	5,0
Reštaurácia	8,5
Nemocnica	13,0
Závodné a podnikové kantíny/menzy	20,0
Veľkokuchyne (24-hod.)	22,0
Výrobňa mäsa alebo mäsiarstva	
Malá, do 5 GV/týždeň	30,0
Stredná od 6 do 10 GV/týždeň	35,0
Veľká od 11 do 40 GV/týždeň	40,0
1 GV = 1 krava alebo 2,5 brava	



V prípade nejasností nás kontaktujte na tel. čísle 0905 750 893 alebo 0907 748 558.

Prečerpávacie stanice



GRASPOINTNER
Sustainable innovation.

Všeobecné technické údaje

Have-uni
www.dlazba.sk

tel.: (048) 414 13 23
mob.: 0905 - 625 751
info@dlazba.sk

1. Normy a nariadenia

Zariadenie zodpovedá:

STN EN 12050-1: Čerpacie stanice odpadových vôd s fekáliami,

STN EN 12050-2: Čerpacie stanice odpadových vôd bez fekálií,

2. Použitie

Sú určené pre čerpanie odpadových, dažďových vôd a všade tam, kde nie je možný gravitačný odtok.

3. Stavebný materiál

- železobetónová nádrž alebo PE-HD nádrž bez potreby obetónovania,
- vnútorné vystrojenie z nerezového, prípadne kompozitného materiálu,
- šachtové liatinové poklopy trieda D 400 kN, alebo podľa požiadavky.

4. Montáž

PS sa ukladá žeriavom na vodorovný podkladový betón a na pieskové lôžko.

Zabezpečenie voči vztlaku spodnej vody navrhne statik podľa podmienok osadenia. PS sa ukotví na základovú dosku kotviacimi skrutkami. Ukotvená časť PS sa obetónuje minimálne na výšku 300 mm od základovej dosky v celom pôdoryse. V prípade, že spodná voda je vyššie ako obetónovanie a hrozí vztlak nádrže, je potrebné PS zaťažiť betonážou dna z vnútra PS, alebo je možnosť zväčšiť hrúbku stropnej dosky podľa požiadavky a prepočtu statika. Nádrž sa obsype nesúdržným obsypovým materiálom frakcie 0-20 mm. Hutnenie sa vykonáva postupne po vrstvách.

5. Vystrojenie PS

Prečerpávacie stanice je možné vybaviť technológiou podľa požiadavky zákazníka. Do prečerpávacej stanice môže byť osadená pracovná plošina, zábradlie, česlicový kôš a rôzne iné doplnky.

Riadiaca jednotka s rozvádzačom môžu byť doplnené o prenosovú jednotku GSM, ktorá vyšle SMS správu o poruche čerpadla.

6. Záručná doba

Záručná doba je 24 mesiacov, prípadne 60 mesiacov podľa požiadavky investora, s výnimkou technologickej časti, kde výrobca udáva inú záručnú dobu.

7. Dodacie podmienky

Dodacia lehota je max. 6 týždňov. Zariadenie sa dodáva vrátane vystrojenia alebo bez vystrojenia podľa požiadavky zákazníka.

Objednávateľ zabezpečuje vo vlastnej réžii: výkopové práce, podkladné štrkové lôžko, podkladný betón, pieskové lôžko, žeriav, prikotvenie a iné stavebné úpravy.



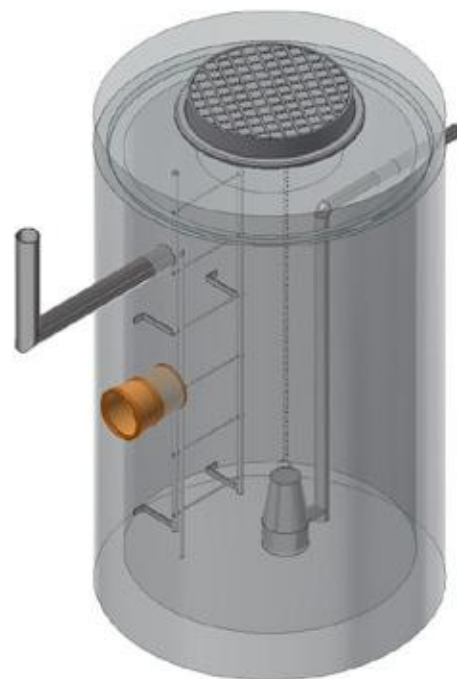
Železobetónové nádrže s nadstavcami

Nádrž $\phi 1200\text{mm}$

Art. Nr.	DW (mm)	DN (mm)	H (mm)	Hv (mm)	Objem nádrže (m ³)	Plocha (m ²)	Hmotnosť (kg)	
89001426	1440	1200	1350	1200	1,36	8,29	2100	
89001427	1440	1200	1450	1300	1,47	8,67	2230	
89001428	1440	1200	1550	1400	1,58	9,04	2350	
89001429	1440	1200	1650	1500	1,70	9,42	2480	
89001430	1440	1200	1750	1600	1,81	9,80	2620	
89001431	1440	1200	1850	1700	1,92	10,17	2720	
89001432	1440	1200	1950	1800	2,00	10,55	2850	
89001433	1440	1200	2050	1900	2,14	10,93	2970	
89001434	1440	1200	2150	2000	2,26	11,30	3100	
89001435	1440	1200	2250	2100	2,37	11,68	3220	
89001436	1440	1200	2350	2200	2,48	12,06	3340	
89001392	1440	1200	2450	2300	2,60	12,43	3470	
89001437	1440	1200	2550	2400	2,71	12,81	3600	
89001467	Stropná doska 1440x180mm							750
89001481	Stropná doska 1440x250mm							900

Nadstavce $\phi 1200\text{mm}$

Art. Nr.	DW (mm)	DN (mm)	H (mm)	Objem nádrže (m ³)	Plocha (m ²)	Hmotnosť (kg)
89001313	1440	1200	400	0,45	1,51	500
89001314	1440	1200	500	0,57	1,88	620
89001315	1440	1200	600	0,68	2,26	740
89001316	1440	1200	700	0,79	2,64	870
89001317	1440	1200	800	0,90	3,01	1000
89001318	1440	1200	900	1,02	3,39	1120
89001319	1440	1200	1000	1,13	3,77	1240
89001320	1440	1200	1100	1,24	4,14	1360
89001321	1440	1200	1200	1,36	4,52	1490
89001322	1440	1200	1300	1,47	4,90	1620
89001323	1440	1200	1400	1,58	5,28	1740
89001324	1440	1200	1500	1,70	5,65	1860
89001325	1440	1200	1600	1,81	6,03	2000
89001326	1440	1200	1700	1,92	6,41	2110
89001327	1440	1200	1800	2,03	6,78	2240
89001328	1440	1200	1900	2,15	7,16	2360
89001329	1440	1200	2000	2,26	7,54	2490
89001330	1440	1200	2100	2,37	7,91	2610
89001331	1440	1200	2200	2,49	8,29	2740
89001332	1440	1200	2300	2,60	8,67	2860
89001333	1440	1200	2400	2,71	9,04	2990



Prečerpávacie stanice



GRASPOINTNER
Sustainable innovation.

Vyrobené z betónu

Have-uni
www.dlazba.sk

tel.: (048) 414 13 23
mob.: 0905 - 625 751
info@dlazba.sk

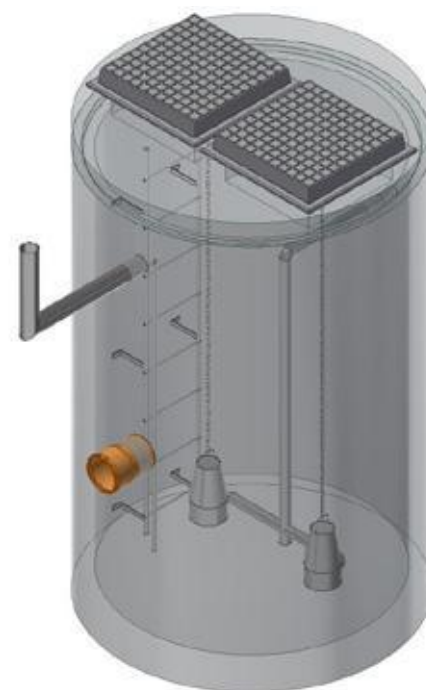
Železobetónové nádrže s nadstavcami

Nádrž $\phi 1600\text{mm}$

Art. Nr.	DW (mm)	DN (mm)	H (mm)	Hv (mm)	Objem nádrže (m ³)	Plocha (m ²)	Hmotnosť (kg)
89001413	1840	1600	1350	1200	2,41	11,05	2940
89001414	1840	1600	1450	1300	2,61	11,56	3100
89001415	1840	1600	1550	1400	2,81	12,06	3265
89001416	1840	1600	1650	1500	3,01	12,56	3430
89001417	1840	1600	1750	1600	3,22	13,06	3590
89001418	1840	1600	1850	1700	3,42	13,56	3750
89001419	1840	1600	1950	1800	3,62	14,07	3900
89001420	1840	1600	2050	1900	3,82	14,57	4080
89001421	1840	1600	2150	2000	4,02	15,07	4240
89001422	1840	1600	2250	2100	4,22	15,57	4400
89001423	1840	1600	2350	2200	4,42	16,08	4560
89001424	1840	1600	2450	2300	4,62	16,58	4730
89001425	1840	1600	2550	2400	4,82	17,08	4890
89001468	Stropná doska 1840x180mm						1250
89001482	Stropná doska 1840x250mm						1500

Nadstavce $\phi 1600\text{mm}$

Art. Nr.	DW (mm)	DN (mm)	H (mm)	Objem nádrže (m ³)	Plocha (m ²)	Hmotnosť (kg)
89001213	1840	1600	400	0,80	2,01	650
89001214	1840	1600	500	1,00	2,51	810
89001215	1840	1600	600	1,21	3,01	970
89001216	1840	1600	700	1,41	3,52	1140
89001217	1840	1600	800	1,61	4,02	1300
89001218	1840	1600	900	1,81	4,52	1460
89001219	1840	1600	1000	2,01	5,02	1620
89001220	1840	1600	1100	2,21	5,53	1780
89001221	1840	1600	1200	2,41	6,03	1950
89001222	1840	1600	1300	2,61	6,53	2100
89001223	1840	1600	1400	2,81	7,03	2270
89001224	1840	1600	1500	3,01	7,54	2430
89001225	1840	1600	1600	3,22	8,04	2600
89001226	1840	1600	1700	3,42	8,54	2760
89001227	1840	1600	1800	3,62	9,04	2920
89001228	1840	1600	1900	3,82	9,55	3080
89001229	1840	1600	2000	4,02	10,05	3240
89001230	1840	1600	2100	4,22	10,55	3400
89001231	1840	1600	2200	4,42	11,05	3570
89001232	1840	1600	2300	4,62	11,56	3730
89001233	1840	1600	2400	4,82	12,06	3890



Železobetónové nádrže s nadstavcami

Nádrž $\phi 2150\text{mm}$

Art. Nr.	DW (mm)	DN (mm)	H (mm)	Hv (mm)	Objem nádrže (m ³)	Plocha (m ²)	Hmotnosť (kg)	
89001400	2390	2150	1350	1200	4,35	14,85	4250	
89001401	2390	2150	1450	1300	4,72	15,53	4460	
89001402	2390	2150	1550	1400	5,08	16,20	4680	
89001403	2390	2150	1650	1500	5,44	16,88	4890	
89001404	2390	2150	1750	1600	5,81	17,55	5100	
89001405	2390	2150	1850	1700	6,17	18,23	5320	
89001406	2390	2150	1950	1800	6,53	18,90	5530	
89001407	2390	2150	2050	1900	6,89	19,58	5750	
89001408	2390	2150	2150	2000	7,26	20,25	5960	
89001409	2390	2150	2250	2100	7,62	20,93	6170	
89001410	2390	2150	2350	2200	7,98	21,60	6390	
89001411	2390	2150	2450	2300	8,35	22,28	6600	
89001412	2390	2150	2550	2400	8,71	22,95	6800	
89001397	2390	2150	2630	2480	9,00	23,49	7000	
89001469	Stropná doska 2390x180mm							2000
89001483	Stropná doska 2390x250mm							2650

Nadstavce $\phi 2150\text{mm}$

Art. Nr.	DW (mm)	DN (mm)	H (mm)	Objem nádrže (m ³)	Plocha (m ²)	Hmotnosť (kg)
89001113	2390	2150	400	1,45	2,70	860
89001114	2390	2150	500	1,81	3,38	1070
89001115	2390	2150	600	2,18	4,05	1280
89001116	2390	2150	700	2,54	4,73	1500
89001117	2390	2150	800	2,90	5,40	1710
89001118	2390	2150	900	3,27	6,08	1930
89001119	2390	2150	1000	3,63	6,75	2140
89001120	2390	2150	1100	3,99	7,43	2350
89001121	2390	2150	1200	4,35	8,10	2570
89001122	2390	2150	1300	4,72	8,78	2780
89001123	2390	2150	1400	5,08	9,45	3000
89001124	2390	2150	1500	5,44	10,13	3210
89001125	2390	2150	1600	5,81	10,80	3420
89001126	2390	2150	1700	6,17	11,48	3640
89001127	2390	2150	1800	6,53	12,15	3850
89001128	2390	2150	1900	6,89	12,83	4060
89001129	2390	2150	2000	7,26	13,50	4280
89001130	2390	2150	2100	7,62	14,18	4490
89001131	2390	2150	2200	7,98	14,85	4700
89001132	2390	2150	2300	8,35	15,53	4920
89001133	2390	2150	2400	8,71	16,20	5130



Prečerpávacie stanice



GRASPOINTNER
Sustainable innovation.

Vyrobené z betónu

Have-uni
www.dlazba.sk

tel.: (048) 414 13 23
mob.: 0905 - 625 751
info@dlazba.sk

Železobetónové nádrže s nadstavcami

Nádrž $\phi 2500\text{mm}$

Art. Nr.	DW (mm)	DN (mm)	H (mm)	Hv (mm)	Objem nádrže (m ³)	Plocha (m ²)	Hmotnosť (kg)
89001051	2740	2500	1500	1350	6,62	25,32	5280
89001053	2740	2500	1750	1600	7,85	27,28	5870
89001056	2740	2500	2000	1850	9,08	29,24	6460
89001058	2740	2500	2250	2100	10,30	31,21	7050
89001061	2740	2500	2500	2350	11,53	33,17	7650
89001047	Stropná doska 2740x200mm						2360
89001048	Stropná doska 2740x250mm						3020

Nadstavce $\phi 2500\text{mm}$

Art. Nr.	DW (mm)	DN (mm)	H (mm)	Objem nádrže (m ³)	Plocha (m ²)	Hmotnosť (kg)
89001071	2740	2500	1000	4,91	17,67	2330
89001073	2740	2500	1250	6,13	19,63	2920
89001076	2740	2500	1500	7,36	21,60	3500
89001078	2740	2500	1750	8,59	23,56	4090
89001081	2740	2500	2000	9,81	25,53	4670
89001083	2740	2500	2250	11,04	27,49	5260
89001086	2740	2500	2500	12,27	29,45	5840





Retenčná nádrž



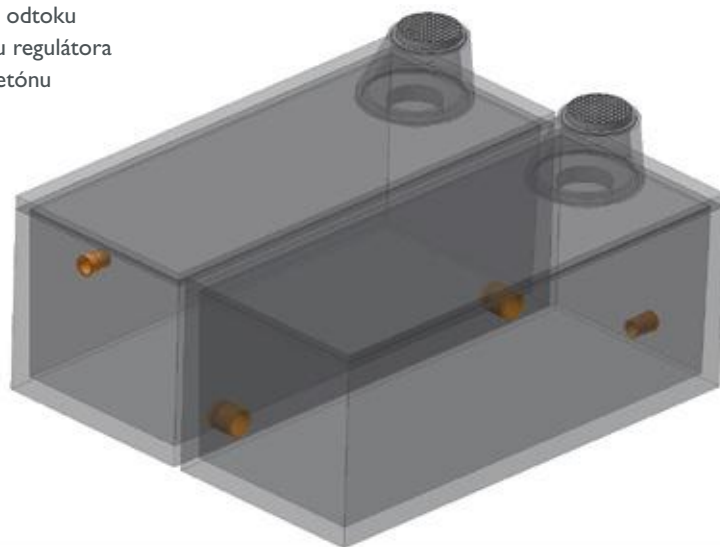
GRASPOINTNER
Sustainable innovation.

RN Alfa Betón

Retenčné nádrže sú zakryté podzemné vodotesné nádrže s odtokom a využívajú sa na zadržanie dažďovej vody buď s možnosťou ďalšieho využitia, ako je polievanie, prípadne využitie vody na technické účely, alebo bez využitia vody s možnosťou regulovaného odtoku. RN slúžia na spomalenie odtoku vody z územia. Reguláciu odtoku vody je možné vykonať pomocou regulátora odtoku alebo čerpadlom. Železobetónové nádrže sú vyrábané z betónu triedy C 30/37. Spoj stropnej dosky a nádrže je tesnený cez gumové tesnenie. Stropná doska je pomocou skrutkových spojov priskrutkovaná k nádrži. Spoj je vodotesný a trvale pružný. RN môže pozostávať z jednej nádrže, alebo v prípade potreby väčšieho retenčného objemu je možné vytvoriť tento objem vyskladáním a prepojením viacerých nádrží medzi sebou. Jednotlivé nádrže sú prepájané PVC rúrami cez prestupy a gumové tesnenia, ktoré sú zabudované v nádržiach už pri samotnej výrobe. Vodotesnosť týchto prestupov je dokonalá a montáž je veľmi jednoduchá a rýchla.

Have - uni
www.dlazba.sk

tel.: (048) 414 13 23
mob.: 0905 - 625 751
info@dlazba.sk



Železobetónové nádrže s nadstavcami

- variabilnosť rozmerov

Art. Nr.	Označenie	Objem nádrže (m ³)	Rozmery (d x š x v) (mm)	DN (mm)	Hmotnosť najťažšieho kusu (kg)	Celková hmotnosť (kg)
89000900	RN 25	25	6000x2300x2500	podľa požiadavky	12000	24000
89000901	RN 33	33	6000x2300x3300	podľa požiadavky	12000	28800
89000902	RN 38	38	6000x2300x3750	podľa požiadavky	12000	31500
89000903	RN 40	40	6000x4700x2000	podľa požiadavky	10000	40000
89000904	RN 50	50	6000x4700x2500	podľa požiadavky	12000	48000
89000905	RN 75	75	7100x6000x2500	podľa požiadavky	12000	72000
89000906	RN 100	100	9500x6000x2500	podľa požiadavky	12000	96000
89000907	RN 125	125	11900x6000x2500	podľa požiadavky	12000	120000
89000908	RN 150	150	14300x6000x2500	podľa požiadavky	12000	144000
89000909	RN 175 a viac	175 a viac	podľa požiadavky	podľa požiadavky	12000	podľa požiadavky





V rámci hospodárenia s dažďovými vodami ponúkame systém veľkoobjemových dažďových nádrží, ktoré môžu byť využité ako nádrže:

- retenčné
- detenčné
- akumulačné

Tento ojedinelý spôsob výstavby podzemných dažďových nádrží je vytvorený pomocou strateného debnenia stropu.



Základné výhody systému:

- zníženie spotreby betónu a výstuže = úspora nákladov pre investora
- skrátenie doby výstavby = vďaka systému strateného debnenia stropu
- vysoká zaťažiteľnosť konštrukcie = použitie pod parkoviská, komunikácie, skladové a trávnaté plochy
- variabilita tvaru a veľkosti nádrže = prispôbenie sa požiadavkám stavby
- možnosť vstupu do nádrže = kontrola a čistenie nádrže



1.



2.



3.



4.



5.

Charakteristika systému

1. Na podkladový betón sa zhotoví železobetónová vaňa z vodostavebného betónu. V tejto fáze sa riešia aj prestupy pre nátok a odtok, priestor pre čerpacie technológie, regulátory prietoku, deliace steny a iné technické požiadavky podľa projektu.

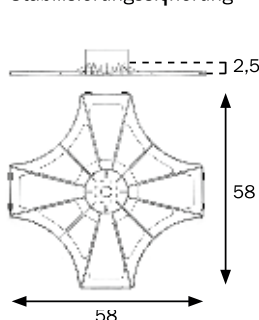
2. Na dno nádrže sa pokladajú základové stabilizačné pätky 58 x 58 cm, ktoré do seba navzájom zapadajú a tvoria nám presnú rozteč medzi nosnými stĺpkami. To je dôležité pri betonáži stropu a stĺpikov, aby sa tieto nevychýlili z osi a tým nedošlo k zníženiu nosnosti systému.

3. PVC stĺpiky priemeru 125cm sa nasunú do pripravených stabilizačných pätiiek. Max. dĺžka stĺpika (výška nádrže) je daná skladbou násypu nad nádržou a statickým výpočtom pre zaťaženie nádrže.

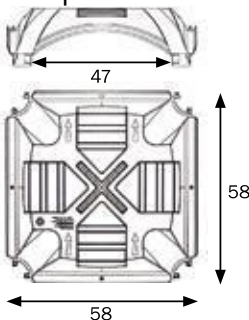
4. Stropné kazety 58 x 58 x 15 cm sa nasunú na PVC stĺpiky a zároveň sa zacvaknú do seba pomocou bočných žliabkov.

5. Stropné kazety sú vyrobené tak, aby sa pri betonáži stropu dostal betón pomocou vibračného zariadenia do jednotlivých stĺpikov a tým sa vytvorila konštrukcia s vysokou nosnosťou.

Stabilizačná päťka



Stropná kazeta



Dažďové nádrže



GRASPOINTNER
Sustainable innovation.

Technické riešenie

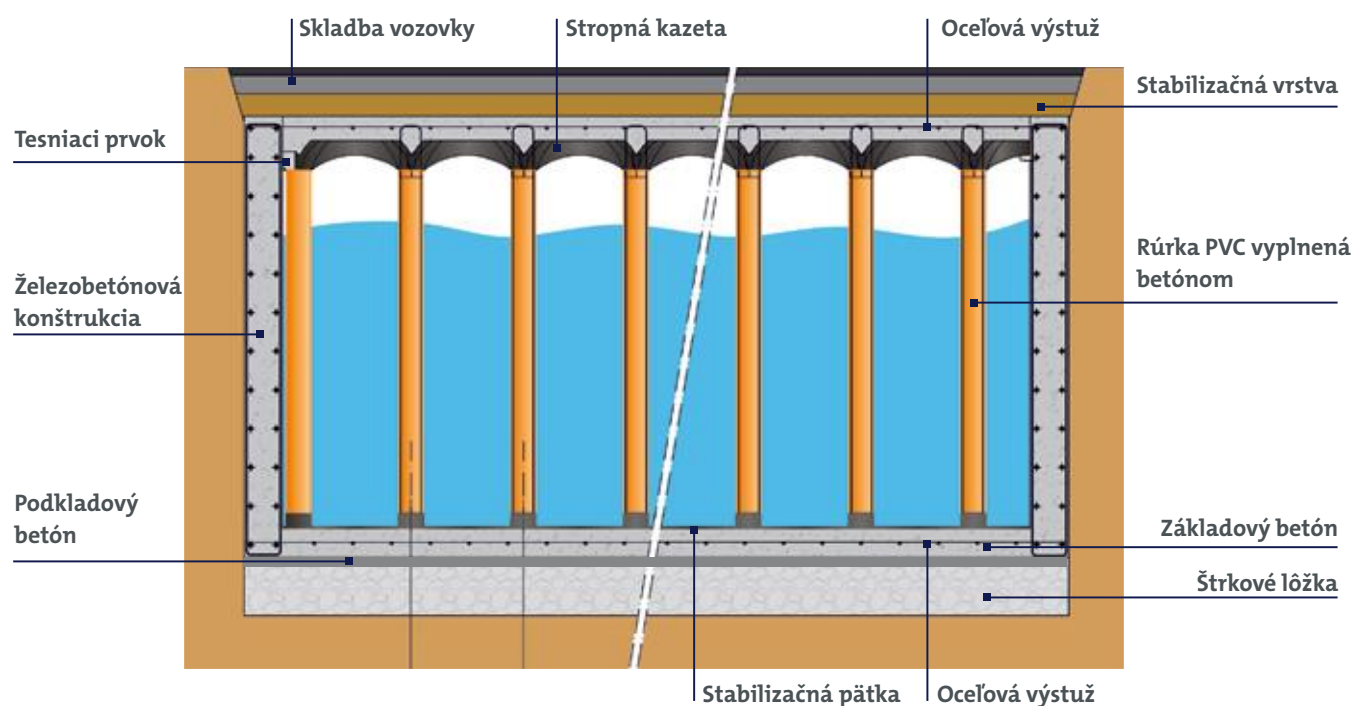
Have-uni
www.dlazba.sk

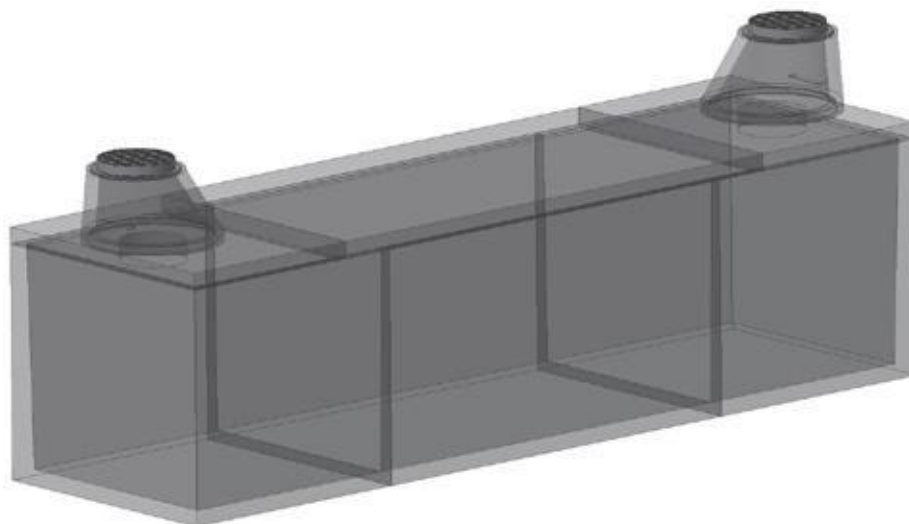
tel.: (048) 414 13 23
mob.: 0905 - 625 751
info@dlazba.sk

Technické riešenie je vždy individuálne a závisí od požiadaviek a situácie danej stavby.

Firma V-Alfatec zabezpečuje celú výstavbu týchto nádrží vrátane kompletnej projektovej dokumentácie. Samozrejmosťou je aj riešenie technických častí, ktoré sú spojené s prevádzkou nádrží, ako je kalový priestor, priestor pre čerpaciu technológiu, čerpacie stanice, regulátory prietoku, odlučovače ropných látok a iné.

Schéma dažďovej nádrže





Nádrže Alfa MODUL sú zakryté podzemné vodotesné nádrže s odtokom a využívajú sa na zadržanie dažďovej vody buď s možnosťou ďalšieho využitia, ako je polievanie, prípadne využitie vody na technické účely, alebo bez využitia vody s možnosťou regulovaného odtoku. Nádrže Alfa MODUL slúžia na spomalenie odtoku vody z územia. Reguláciu odtoku vody je možné vykonať pomocou regulátora odtoku alebo čerpadlom. Nádrže MODUL je možné využiť aj ako zásobárne vody pre požiarné účely alebo aj ako akumulčné nádrže na splaškové vody. Železobetónové nádrže sú vyrábané z betónu triedy C 30/37. Výhodou týchto nádrží je, že veľkosť objemu nádrže sa vyskladá z modulov a tieto sa uzatvoria čelami na oboch koncoch. Jednotlivé segmenty sa spájajú cez gumové tesnenie pomocou skrutkových spojov. Stropné dosky sú

pomocou skrutkových spojov priskrutkované k nádrži vždy tak, aby stropná doska prekryvala jednotlivé spoje segmentov. Po zmontovaní nádrže sa pracovné škáry utesnia polyuretánovým tmelom, čím sa dosiahne dokonalejšia tesnosť spojov. Vynechané otvory pre skrutkový spoj sa zakrývajú plastovými krytkami, ktoré sa pretmelia polyuretánovým tmelom. Nádrž môže pozostávať z jednej zostavy, alebo v prípade potreby väčšieho retenčného objemu je možné vytvoriť tento objem vyskladáním a prepojením viacerých zostáv medzi sebou. Jednotlivé zostavy sú prepájané PVC rúrami cez prestupy a gumové tesnenia, ktoré sú zabudované v nádržiach už pri samotnej výrobe. Vodotesnosť týchto prestupov je dokonalá a montáž je veľmi jednoduchá a rýchla.

Art. Nr.	Označenie	Objem nádrže (m ³)	Parametre (d x š x v) (mm)	DN (mm)	Hmotnosť najťažšieho kusu (kg)	Celková hmotnosť (kg)
89000912	Nádrž MODUL 26	26	6500x2400x2250	podľa požiadavky	5000	20300
89000913	Nádrž MODUL 28	28	7000x2400x2250	podľa požiadavky	5000	21700
89000914	Nádrž MODUL 31	31	7700x2400x2250	podľa požiadavky	6200	23700
89000915	Nádrž MODUL 33	33	8300x2400x2250	podľa požiadavky	7300	25300
89000916	Nádrž MODUL 36	36	8900x2400x2250	podľa požiadavky	8400	26900
89000917	Nádrž MODUL 39	39	9500x2400x2250	podľa požiadavky	9600	28800
89000918	Nádrž MODUL 47	47	11500x2400x2250	podľa požiadavky	9600	34500
89000919	Nádrž MODUL 49	49	12000x2400x2250	podľa požiadavky	9600	36100
89000920	Nádrž MODUL 52	52	12700x2400x2250	podľa požiadavky	9600	38000
89000921	Nádrž MODUL 55	55	13300x2400x2250	podľa požiadavky	9600	39800
89000922	Nádrž MODUL 60	60	14500x2400x2250	podľa požiadavky	9600	43000
89000923	Nádrž MODUL 80	80	19500x2400x2250	podľa požiadavky	9600	57600
89000924	Nádrž MODUL 100	100	24500x2400x2250	podľa požiadavky	9600	72000
89000925	Nádrž MODUL 120	120	14500x4900x2250	podľa požiadavky	9600	86000
89000926	Nádrž MODUL 160	160	19500x4900x2250	podľa požiadavky	9600	115200
89000927	Nádrž MODUL 200	200	24500x4900x2250	podľa požiadavky	9600	144000



Nádrž Alfa U

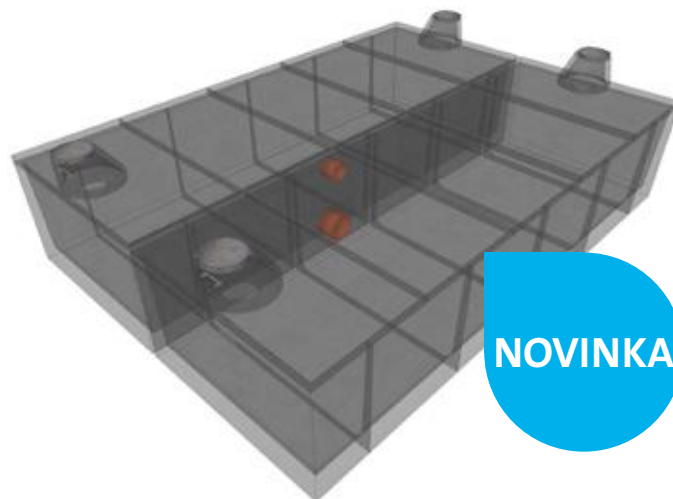


GRASPOINTNER
Sustainable innovation.

Have-uni
www.dlazba.sk

tel.: (048) 414 13 23
mob.: 0905 - 625 751
info@dlazba.sk

Nádrže Alfa U sú zakryté podzemné vodotesné nádrže s odtokom a využívajú sa na zadržanie dažďovej vody buď s možnosťou ďalšieho využitia, ako je polievanie, prípadne využitie vody na technické účely, alebo bez využitia vody s možnosťou regulovaného odtoku. Nádrže Alfa U slúžia na spomalenie odtoku vody z územia. Reguláciu odtoku vody je možné vykonať pomocou regulátora odtoku, alebo čerpadlom. Nádrže Alfa U je možné využiť aj ako zásobárne vody pre požiarné účely, alebo aj ako akumulčné nádrže na splaškové vody. Železobetónové nádrže sú vyrábané z betónu triedy C 35/45 XF4. Výhodou týchto nádrží je, že veľkosť objemu nádrže sa vyskladá z modulov a tieto sa uzatvoria čelami na obidvoch koncoch. Jednotlivé segmenty sa spájajú cez gumové tesnenie pomocou skrutkových spojov. Stropné dosky sú pomocou skrutkových spojov priskrutkované k nádrži vždy tak, aby stropná doska prekryvala jednotlivé spoje segmentov. Po zmontovaní nádrže sa pracovné škáry utesnia tmelom, čím sa dosiahne dokonalejšia tesnosť spojov. Vynechané otvory pre skrutkový spoj sa utesnia plastovými krytkami, ktoré sa pretmelia polyuretánovým tmelom. Nádrž môže pozostávať z jednej zostavy, alebo v prípade potreby väčšieho retenčného objemu je možné vytvoriť tento objem vyskladáním a prepojením viacerých zostáv medzi sebou. Jednotlivé zostavy sú prepájané PVC rúrami cez prestupy a gumové tesnenia, ktoré sú zabudované v nádržiach už pri samotnej výrobe. Vodotesnosť týchto prestupov je dokonalá a montáž je veľmi jednoduchá a rýchla.



NOVINKA

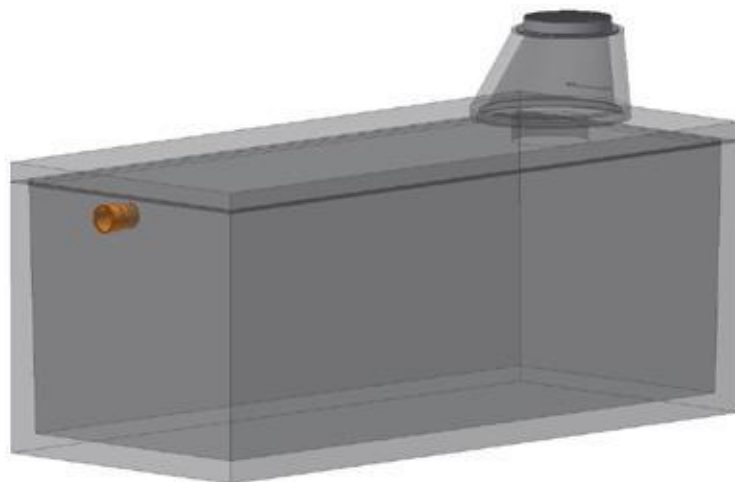
Art.č.	Označenie	Parametre (d x š x v)	DN	Hmotnosť najťažšieho kusu
89001011	Nádrž U 3,7x2,4x2,45m, Objem 18m ³	3700x2400x2450	podľa požiadavky	8200
89001012	Nádrž U-Koncová Ľ 3,7x1,2x2,45m, Objem 8m ³	3700x1200x2450	podľa požiadavky	7400
89001013	Nádrž U-Koncová P 3,7x1,2x2,45m, Objem 8m ³	3700x1200x2450	podľa požiadavky	7400
89001014	Nádrž U 3,7x2,4x1,91m, Objem 14m ³	3700x2400x1910	podľa požiadavky	7300
89001015	Nádrž U-Koncová Ľ 3,7x1,2x1,91m, Objem 6m ³	3700x1200x1910	podľa požiadavky	6130
89001016	Nádrž U-Koncová P 3,7x1,2x1,91m, Objem 6m ³	3700x1200x1910	podľa požiadavky	6130
89001017	Nádrž U 3,7x2,4x1,31m, Objem 9m ³	3700x2400x1310	podľa požiadavky	6300
89001018	Nádrž U-Koncová Ľ 3,7x1,2x1,31m, Objem 4m ³	3700x1200x1310	podľa požiadavky	4700
89001019	Nádrž U-Koncová P 3,7x1,2x1,31m, Objem 4m ³	3700x1200x1310	podľa požiadavky	4700
89001020	Nádrž U 4,3x2,4x2,45m, Objem 21,5m ³	4300x2400x2450	podľa požiadavky	8800
89001021	Nádrž U-Koncová Ľ 4,3x1,2x2,45m, Objem 9m ³	4300x1200x2450	podľa požiadavky	8250
89001022	Nádrž U-Koncová P 4,3x1,2x2,45m, Objem 9m ³	4300x1200x2450	podľa požiadavky	8250
89001023	Nádrž U 4,3x2,4x1,91m, Objem 16,5m ³	4300x2400x1910	podľa požiadavky	7900
89001024	Nádrž U-Koncová Ľ 4,3x1,2x1,91m, Objem 7m ³	4300x1200x1910	podľa požiadavky	6800
89001025	Nádrž U-Koncová P 4,3x1,2x1,91m, Objem 7m ³	4300x1200x1910	podľa požiadavky	6800
89001026	Nádrž U 4,3x2,4x1,31m, Objem 10,5m ³	4300x2400x1310	podľa požiadavky	6900
89001027	Nádrž U-Koncová Ľ 4,3x1,2x1,31m, Objem 4,5m ³	4300x1200x1310	podľa požiadavky	5300
89001028	Nádrž U-Koncová P 4,3x1,2x1,31m, Objem 4,5m ³	4300x1200x1310	podľa požiadavky	5300
89001029	Nádrž U-Koncová Ľ 4,3x2,4x2,45m, Objem 20m ³	4300x2400x2450	podľa požiadavky	12200
89001030	Nádrž U-Koncová P 4,3x2,4x2,45m, Objem 20m ³	4300x2400x2450	podľa požiadavky	12200
89001031	Nádrž U-Koncová Ľ 4,3x2,4x1,91m, Objem 15m ³	4300x2400x1910	podľa požiadavky	10600
89001032	Nádrž U-Koncová P 4,3x2,4x1,91m, Objem 15m ³	4300x2400x1910	podľa požiadavky	10600
89001033	Nádrž U-Koncová Ľ 4,3x2,4x1,31m, Objem 10m ³	4300x2400x1310	podľa požiadavky	8800
89001034	Nádrž U-Koncová P 4,3x2,4x1,31m, Objem 10m ³	4300x2400x1310	podľa požiadavky	8800
89001035	Nádrž U-Koncová Ľ 3,7x2,4x2,45m, Objem 16m ³	3700x2400x2450	podľa požiadavky	11000
89001036	Nádrž U-Koncová P 3,7x2,4x2,45m, Objem 16m ³	3700x2400x2450	podľa požiadavky	11000
89001037	Nádrž U-Koncová Ľ 3,7x2,4x1,91m, Objem 13m ³	3700x2400x1910	podľa požiadavky	9600
89001038	Nádrž U-Koncová P 3,7x2,4x1,91m, Objem 13m ³	3700x2400x1910	podľa požiadavky	9600
89001039	Nádrž U-Koncová Ľ 3,7x2,4x1,31m, Objem 8m ³	3700x2400x1310	podľa požiadavky	7800
89001040	Nádrž U-Koncová P 3,7x2,4x1,31m, Objem 8m ³	3700x2400x1310	podľa požiadavky	7800
89001137	Stropná doska 3,7x2,4x0,25m	3700x2400x250		5550
89001141	Stropná doska 3,7x1,2x0,25m	3700x1200x250		2780
89001138	Stropná doska 4,3x2,4x0,25m	4300x2400x250		6500
89001152	Stropná doska 4,3x1,2x0,25m	4300x1200x250		3220
89001135	Stropná doska 3,7x2,4x0,3m	3700x2400x300		6660
89001139	Stropná doska 3,7x1,2x0,3m	3700x1200x300		3330
89001136	Stropná doska 4,3x2,4x0,3m	4300x2400x300		7740
89001140	Stropná doska 4,3x1,2x0,3m	4300x1200x300		3870

Železobetónové nádrže

Have-uni
www.dlazba.sk

tel.: (048) 414 13 23
mob.: 0905 - 625 751
info@dlazba.sk

Akumulačné nádrže sú zakryté podzemné vodotesné nádrže bez odtoku na akumuláciu splaškovej odpadovej vody, zvyčajne vyprázdňované fekálnym vozidlom. Nádrže s odtokom sa využívajú na uskladnenie dažďovej vody s možnosťou ďalšieho využitia, ako je polievanie, prípadne využitie vody na technické účely. Železobetónové nádrže sú vyrábané z betónu triedy C 30/37. Spoj stropná doska a nádrž je tesnená cez gumové tesnenie a skrutkové spoje. Spoj vodotesný a trvale pružný.



Železobetónové nádrže s nadstavcami

• variabilnosť rozmerov

Art. Nr.	Označenie	Objem nádrže (m ³)	Parametre (d x š x v) (mm)	DN (mm)	Hmotnosť nádrže (kg)	Celková hmotnosť (kg)
89001000	AN 2	2	Ø 1440x2100	podľa požiadavky	2850	3580
89001001	AN 3	3	Ø 1840x1800	podľa požiadavky	3430	4680
89001002	AN 5	5	Ø 2390x1700	podľa požiadavky	4680	6680
89001003	AN 9,5	9,5	2500x2400x2250	podľa požiadavky	7900	10600
89001004	AN 12	12	3100x2400x2250	podľa požiadavky	8600	11600
89001005	AN 14,5	14,5	3700x2400x2250	podľa požiadavky	10500	14500
89001008	AN 16,9	16,9	4300x2400x2250	podľa požiadavky	11800	16450
89001009	AN 19,4	19,4	4900x2400x2250	podľa požiadavky	13000	18300
89001006	AN 20	20	6000x2300x2000	podľa požiadavky	10000	20000
89001010	AN 21,9	21,9	5500x2400x2250	podľa požiadavky	14300	22050
89000911	AN 22	22	6000x2300x2250	podľa požiadavky	12000	22000
89001007	AN 25	25	6000x2300x2500	podľa požiadavky	12000	24000



Objem nádrží možno prispôbiť požiadavkám zákazníka.



Vodomerné a armatúrne šachty



GRASPOINTNER
Sustainable innovation.

Železobetónové nádrže

Opis výrobku:

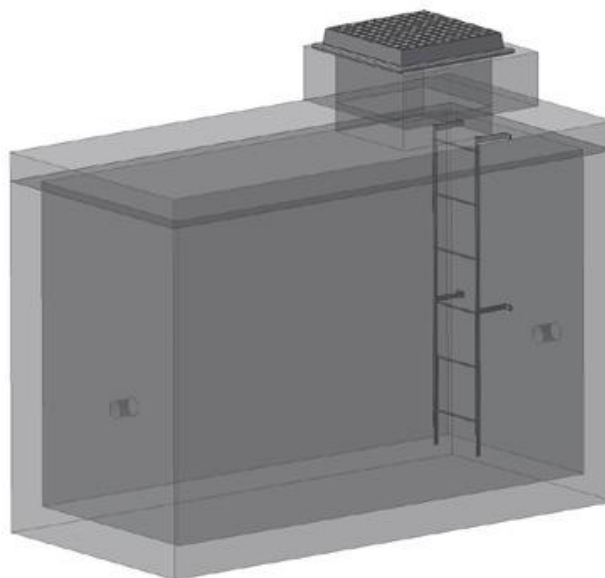
Železobetónová šachta je riešená ako priestorový prvok. Statický systém je zvolený ako tuhé spojenie medzi stenami a spodnou doskou nádrže. Steny sú navrhnuté hrúbky (120, 140, 160, 180, 200, 250 mm) podľa požiadavky. Spodná doska je navrhnutá min. 150 mm. Stropná doska je navrhnutá min. hrúbky 160 mm. Jednotlivé hrúbky dna, stien a stropu sú predmetom statických výpočtov podľa požiadavky a priestorového umiestnenia šachty. Železobetónová šachta je vyrobená z triedy betónu C25/30.

Účel a spôsob použitia:

Železobetónová nádrž sa využíva ako šachta, do ktorej je možné zabudovať rôzne technologické vstrojenia, ako sú ventily, meradlá na prietok vody, AT stanice a podobne. Šachta môže byť doplnená vstupným rebríkom alebo poplastovanými stúpadlami podľa požiadavky odberateľa.

Have-uni
www.dlazba.sk

tel.: (048) 414 13 23
mob.: 0905 - 625 751
info@dlazba.sk



Výrobná rada

Art. Nr.	Vnútorné parametre (d x š x v) (mm)	Objem nádrže (m ³)	Hmot. najťažš. kusu (kg)	Hmot. strop. dosky (kg)	Celková hmot. (kg)
89000800	1200x900x1800	1,9	2 200	600	2 800
89000801	1200x1200x1800	2,6	4 300	950	5 250
89000816	1400x1200x1800	3,0	4 600	1 100	5 700
89000803	1500x1200x1800	3,3	4 800	1 140	5 940
89000818	1800x1200x1800	3,9	5 400	1 360	6 760
89020266	2100x1200x1800	4,5	5 900	1 550	7 450
89000806	2500x1200x1800	5,4	5 900	1 800	7 700
89020267	2800x1200x1800	6,0	7 200	2 000	9 200
89000822	3200x1200x1800	7,0	7 940	2 250	10 190
89020263	3500x1200x1800	7,5	8 500	2 450	10 950
89020264	3800x1200x1800	8,2	9 000	2 650	11 650
89020265	1400x1400x1800	3,5	5 000	1 230	6 230
89000807	1500x1400x1800	3,8	5 200	1 300	6 500
89000824	1800x1400x1800	4,5	5 800	1 530	7 330
89020268	2100x1400x1800	5,3	6 350	1 750	8 100
89000804	2500x1400x1800	6,3	7 100	2 000	9 100
89020269	2800x1400x1800	7,0	7 600	2 250	9 850
89000828	3200x1400x1800	8,0	8 460	2 560	11 020
89000862	3500x1400x1800	8,8	9 000	2 770	11 770
89020270	3800x1400x1800	9,6	9 600	3 000	12 600
89000802	1500x1500x1800	4	5 400	1 380	6 780
89000830	1800x1500x1800	4,9	6 000	1 600	7 600
89020271	2100x1500x1800	5,6	6 570	1 860	8 430
89000860	2500x1500x1800	6,8	7 340	2 160	9 500
89020272	2800x1500x1800	7,5	7 940	2 200	10 140
89000834	3200x1500x1800	8,6	8 700	2 720	11 420
89000865	3500x1500x1800	9,5	9 300	2 950	12 250

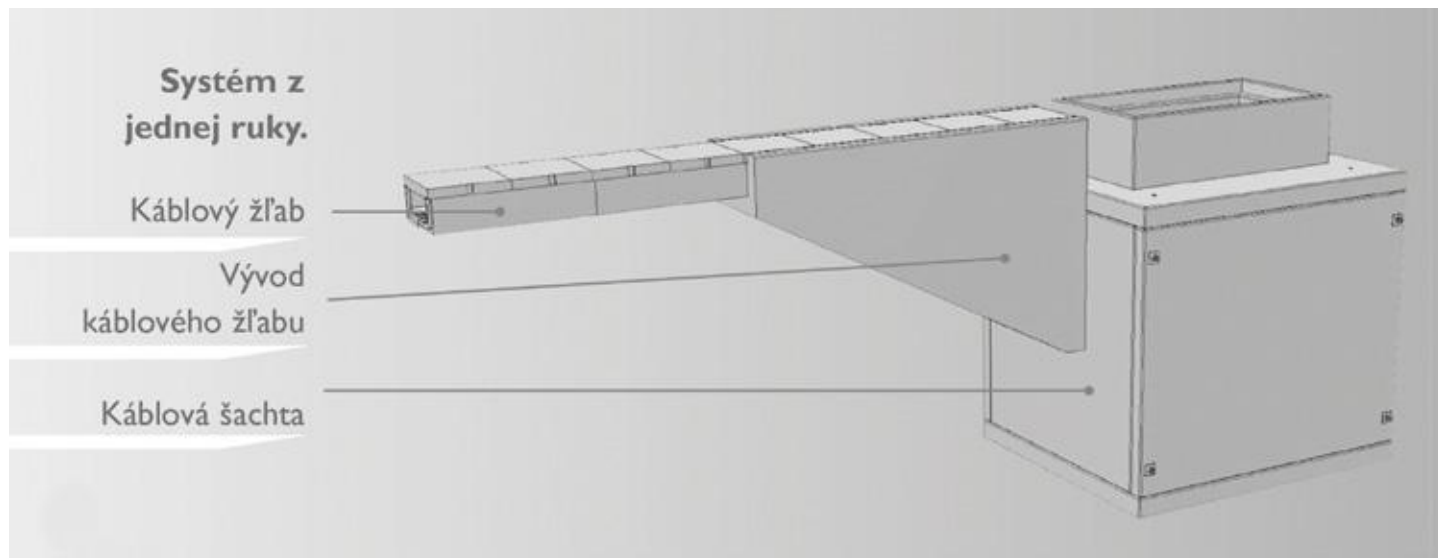
Art. Nr.	Vnútorné parametre (d x š x v) (mm)	Objem nádrže (m ³)	Hmot. najťažš. kusu (kg)	Hmot. strop. dosky (kg)	Celková hmot. (kg)
89020273	3800x1500x1800	10	9 900	3 200	13 100
89020274	1800x1800x1800	5,8	6 600	1 900	8 500
89020275	2100x1800x1800	6,8	7 000	2 150	9 150
89000859	2500x1800x1800	8,1	8 000	2 540	10 540
89020276	2800x1800x1800	9	8 700	2 800	11 500
89000843	3200x1800x1800	10,4	9 500	3 200	12 700
89000844	3500x1800x1800	11,3	10 760	3 460	14 220
89020277	3800x1800x1800	12,2	11 700	4 000	15 700
89020278	2100x2050x1800	8	7 800	2 450	10 250
89020279	2500x2050x1800	9,3	7 850	2 350	10 200
89020280	2800x2050x1800	10,2	9 280	3 160	12 440
89020281	3200x2050x1800	11,9	10 140	3 570	13 710
89020282	3500x2050x1800	13	10 780	3 880	14 660
89020283	3800x2050x1800	14	11 430	4 200	15 630
89020284	4100x2200x1920	16,9	11 720	4 650	16 370
89020285	4700x2200x1920	19,4	13 000	5 300	18 300
89020286	5300x2200x1920	21,9	14 300	7 750	22 050
89001901	Rebrík		10	0	10
89001092	komínik 600x600 H=200mm		150	0	150
89000810	komínik 600x600 H=250mm		250	0	250
89000811	komínik 600x600 H=300mm		300	0	300
89001447	Poklop 600x600 tr. A 15kN				15
89001447	Poklop 600x600 tr. B 125kN				20
89001450	Poklop 600x600 tr. D 400kN				50

Výrobná rada

Art. Nr.	Vnútorne parametre (d x š x v) (mm)	Objem nádrže (m ³)	Hmot. najťažš. kusu (kg)	Hmot. strop. dosky (kg)	Celková hmot. (kg)
89020223	1200x1200x2100	3,0	4 830	950	5 780
89020224	1400x1200x2100	3,5	5 250	1 100	6 350
89020225	1500x1200x2100	3,8	5 440	1 140	6 580
89020226	1800x1200x2100	4,5	6 050	1 360	7 410
89020227	2100x1200x2100	5,3	6 670	1 550	8 220
89020228	2500x1200x2100	6,3	7 470	1 800	9 270
89020229	2800x1200x2100	7,0	8 100	2 000	10 100
89020230	3200x1200x2100	8,0	8 920	2 250	11 170
89020231	3500x1200x2100	8,8	9 550	2 450	12 000
89020232	3800x1200x2100	9,6	10 150	2 650	12 800
89020233	1400x1400x2100	4,1	5 650	1 230	6 880
89020234	1500x1400x2100	4,4	5 870	1 300	7 170
89020235	1800x1400x2100	5,3	6 500	1 530	8 030
89020236	2100x1400x2100	6,2	7 150	1 750	8 900
89020237	2500x1400x2100	7,3	8 000	2 000	10 000
89020238	2800x1400x2100	8,2	8 450	2 250	10 700
89020239	3200x1400x2100	9,4	9 480	2 560	12 040
89020240	3500x1400x2100	10,3	10 100	2 770	12 870
89020241	3800x1400x1800	11,2	10 750	3 000	13 750
89020242	1500x1500x2100	4,7	6 100	1 380	7 480
89020243	1800x1500x2100	5,6	6 730	1 600	8 330
89020244	2100x1500x2100	6,6	7 400	1 860	9 260
89020245	2500x1500x2100	7,8	8 250	2 160	10 410
89020246	2800x1500x2100	8,8	8 900	2 200	11 100
89020247	3200x1500x2100	10	9 800	2 720	12 520

Art. Nr.	Vnútorne parametre (d x š x v) (mm)	Objem nádrže (m ³)	Hmot. najťažš. kusu (kg)	Hmot. strop. dosky (kg)	Celková hmot. (kg)
89020248	3500x1500x2100	11	10 660	2 950	13 610
89020249	3800x1500x2100	12	11 060	3 200	14 260
89020250	1800x1800x2100	6,8	7 400	1 900	9 300
89020251	2100x1800x2100	7,9	7 900	2 150	10 050
89020252	2500x1800x2100	9,45	9 000	2 540	11 540
89020253	2800x1800x2100	10,6	9 700	2 800	12 500
89020254	3200x1800x2100	12	10 000	3 200	13 200
89020255	3500x1800x2100	13	11 270	3 460	14 730
89020256	3800x1800x2100	14,3	12 000	4 000	16 000
89020257	2100x2050x2100	9	8 680	2 450	11 130
89020258	2500x2050x2100	10,7	9 640	2 350	11 990
89020259	2800x2050x2100	12	9 890	3 160	13 050
89020260	3200x2050x2100	13,8	11 300	3 570	14 870
89020261	3500x2050x2100	15	12 000	3 880	15 880
89020262	3800x2050x2100	16,3	12 720	4 200	16 920
89001901	Rebrík		10	0	10
89001092	komínik 600x600 H=200mm		150	0	150
89000810	komínik 600x600 H=250mm		250	0	250
89000811	komínik 600x600 H=300mm		300	0	300
89001447	Poklop 600x600 tr. A 15kN				15
89001447	Poklop 600x600 tr. B 125kN				20
89001450	Poklop 600x600 tr. D 400kN				50



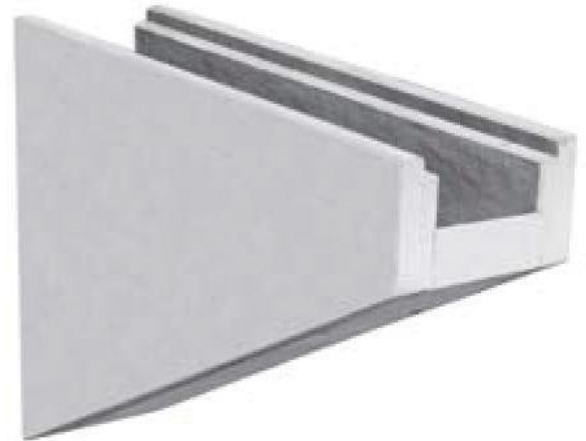


Káblové šachty - 5 rôznych veľkostí

Používajú sa ako pracovné šachty pri rozdeľovacích bodoch a križovaní káblových vedení. V šachtách môžeme mať uložené káble, ktoré budú v budúcnosti použité na predĺženie káblovej línie.

Šachty slúžia aj na vyrovnávanie nerovností napr. pri križovatkách koľajníc.

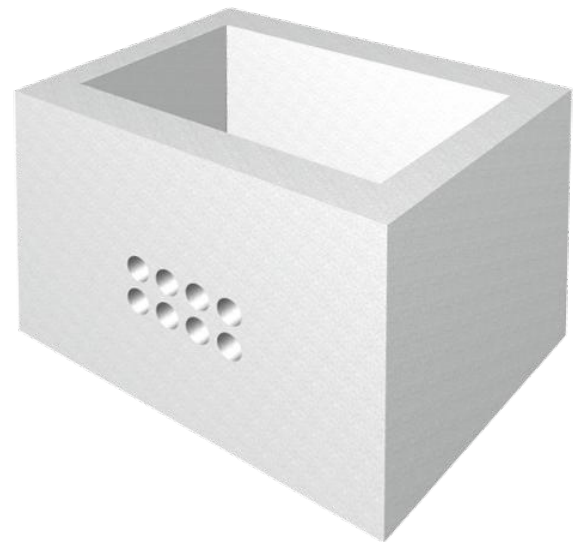
Art. Nr.	Káblová šachta 6-dielna	Vnútorné rozmery (d x š x v)	Vonkajšie rozmery (d x š x v)	Hmotnosť (ca.)
30200001	Káblová šachta KS 1 zo 6 častí	1750 x 1500 x 2000 mm	2150 x 1900 x 2400 mm	9.650 kg
30200002	Káblová šachta KS 2 zo 6 častí	2000 x 1500 x 2000 mm	2400 x 1900 x 2400 mm	9.948 kg
30200003	Káblová šachta KS 3 zo 6 častí	2000 x 1750 x 2000 mm	2400 x 2150 x 2400 mm	10.557 kg
30200004	Káblová šachta KS 4 zo 6 častí	2500 x 2000 x 2000 mm	2900 x 2400 x 2400 mm	14.297 kg
30200005	Káblová šachta KS 5 zo 6 častí	3000 x 2000 x 1800 mm	3400 x 2400 x 2400 mm	16.242 kg



Vývody pre káblové žľaby - 5 druhov podľa veľkosti

Perfektný spojovací prvok, ktorý sa kladie medzi káblový žľab a káblovú šachtu. Služí na výškové vyrovnanie žľabu a šachtového vstupu.

Art.-Nr.	Vývody pre káblové žľaby	Hmotnosť (ca.)
41100	Vývod BK 1, dĺžka max. 2500 mm, výška max. 1643 mm	2.000 kg
41101	Vývod BK 2, dĺžka max. 2500 mm, výška max. 1643 mm	2.150 kg
41102	Vývod BK 3, dĺžka max. 2500 mm, výška max. 1643 mm	2.300 kg
41103	Vývod BK 4, dĺžka max. 2500 mm, výška max. 1643 mm	2.400 kg
41104	Vývod BK 5, dĺžka max. 2500 mm, výška max. 1643 mm	2.500 kg



Pomocné šachty - 2 štandardné veľkosti

Používajú sa predovšetkým v oblasti nástupištia ako medzišachty na vstup do menších potrubných trás, z ktorých sa napája osvetlenie, reproduktory, hodiny atď. Na želanie vieme osadiť vstupný otvor a prechodky.

Art. Nr.	Pomocná šachta jednodielna	Vnútorne rozmery (d x š x v)	Vonkajšie rozmery (d x š x v)	Hmotnosť (ca.)
40050	Pomocná šachta jednoduchá jednodielna	700 x 700 x 1030 mm	1020 x 1020 x 1200 mm	1.664 kg
40051	Pomocná šachta dvojité jednodielna	1440 x 700 x 1030 mm	1760 x 1020 x 1200 mm	2.493 kg



Šachta 6 dielna



Šachta dvojdielna - nádrž + stropná doska.
Rozmerová rada tabuľka Armatúrne šachty



BG-FILCOTEN

Čistiaci substrátový žľab

Have-uni
www.dlazba.sk

tel.: (048) 414 13 23
mob.: 0905 - 625 751
info@dlazba.sk

BG-FILCOTEN green filtruje organické a anorganické nečistoty z dažďovej vody pred tým, než znovu vstúpia do kolobehu vody cez vsak alebo kanalizáciu. Podrobnosti o zariadení a jeho fungovaní nájdete na ďalšej strane.

Výhody na prvý pohľad

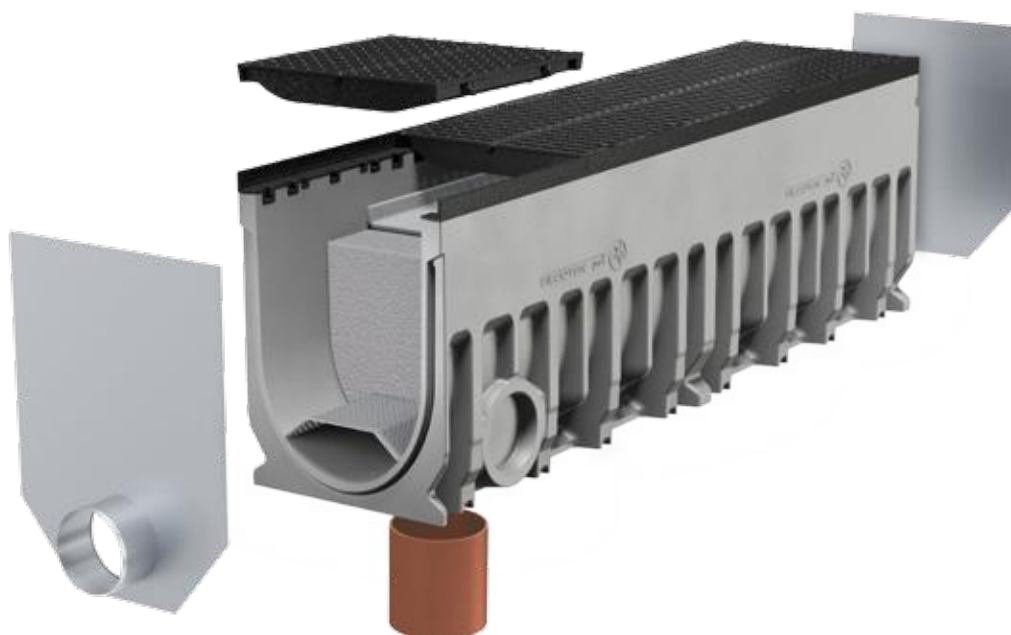
- udržateľná ochrana podzemných vôd a pôdy
- zadržiava 99% ťažkých kovov, organických látok a častíc
- zvyšky ropných látok sú biologicky odbúrané
- znižuje znečistenie v systéme odpadových vôd
- životnosť až 20 rokov
- vhodné začleniť do kanalizačnej siete odpadových vôd
- odolný až do triedy E 600
- môžu byť kontrolované a čistené
- nízke investičné a udržiavacie náklady
- jednoduchá údržba a výmena substrátu

Oblasti použitia:

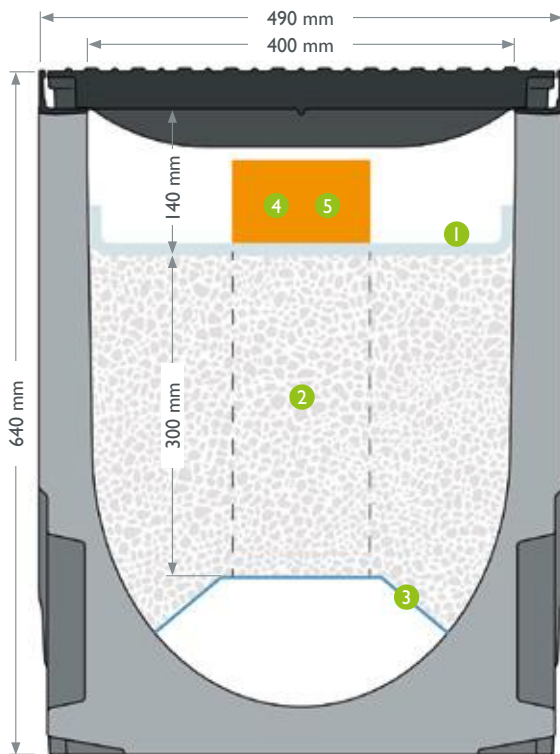
Všade tam, kde obyčajná čistota nestačí.

Nový BG-FILCOTEN green je ideálny tam, kde je predpísané čistenie povrchovej vody. Napríklad:

- verejné budovy
- parkoviská
- logistické centrá
- bytové domy s viacerými parkovacími miestami
- budovy, ktoré majú medenú alebo pozinkovanú strechu



Technologická zostava zblízka



1. Filtračná tkanina pre efektívnejšie predčistenie.

- filtračná tkanina zachytáva hrubú nečistotu a chráni samotný hodnotný filtračný materiál
- veľmi jednoduchá montáž, údržba a výmena

Výkonný integrovaný technický filter.

2. • všestranne použiteľný: [REDACTED]
 [REDACTED]
 [REDACTED]
- vynikajúci stupeň účinnosti a tomu zodpovedajúci trvalý čistiaci výkon

Nový čistiaci substrát.

2. • [REDACTED]
 • najvyšší stupeň čistenia
 • [REDACTED]
 • homogénny materiál, žiadne vylučovanie počas prevádzky
 • žiadne nebezpečenstvo aktivácie ťažkých kovov spôsobené slanou vodou

Trapézový dierkovaný nerezový plech.

3. • oddeľuje zónu so substrátom od časti nátoky, a tak zabezpečuje dlhodobu voľný vtokový prierez.
 • optimálna voľná plocha zabezpečuje max. vodný prietok

Integrovaná kontrolná šachta.

4. • kontrolná šachta pre vizuálnu kontrolu a odber vzoriek vody
 • jednoduché ovládanie: rošt odstrániť a vytiahnuť vzorku vody
 • [REDACTED]
 [REDACTED]

Inovatívny prepád DN 150 pre účinnejší odtok silného dažďa

5. • efektívnejšia ochrana aj pri extrémnych dažďoch
 • čistenie znečistenej „prvej vlny“ ešte nad technickým filtrom
 • neznečistená prebytočná voda, môže kontrolovane odtekať cez prepádovú rúru
 • Upozornenie: Na zabudovanie žľabu treba úradné povolenie.





Všeobecné obchodné podmienky

pre predaj výrobkov dodávaných V-Alfatec, s.r.o. (ďalej len „Obchodné podmienky“)

I. Platnosť

Obchodné podmienky platia pre všetky uzavreté obchodné prípady, obchodné zmluvy a s nimi súvisiacimi dodávkami i dodatočnými dodávkami medzi spoločnosťou V-Alfatec s.r.o., Kátlovce č.303, 919 55 Kátlovce, ďalej nazývaná ako „Predávajúci“ a obchodným partnerom, ďalej nazývaným „Kupujúci“. Objednaním tovaru „Kupujúcim“ sa považujú Obchodné podmienky za akceptované. Všetky ďalšie odchýlky od Obchodných podmienok nadobúdajú svoju platnosť len písomným potvrdením „Predávajúceho“.

II. Ponuky a uzavretie dohody

Všetky cenové údaje v cenníkoch a ponukách sú nezáväzná až do vzniku obchodno-závazkového vzťahu. Všetky miery, hmotnosti, zobrazenia, popisy, skice a výkresy v katalógoch a cenníkoch a iných tlačovinách sú oboznamujúce, avšak nezáväzná. Zmena ceny vstupných materiálov oprávňuje Predávajúceho ku zodpovedajúcej zmene ceny. K dohode prichádza až po potvrdení ceny (objednávky) Predávajúcim.

III. Ceny a fakturácia, dodanie, vrátenie

Ceny v ponukách a faktúrach sa rozumejú netto bez DPH exw.V-Alfatec s.r.o., Kátlovce. Pre skutočné zúčtovanie sa rozumejú miery a množstvá skutočnej dodávky alebo služieb. V prípade dopravy až na stavbu – sú tieto náklady fakturované kupujúcemu zvlášť (ak nie je dohodnuté inak). Pri objednávke odlišujúcej sa od cenovej ponuky si predávajúci vyhradzuje právo zmeniť cenu.

Predávajúci môže prijať späť len ním dodávaný tovar, po písomnom odsúhlasení a v nepoškodenom stave. Vrátený tovar bude po odpočítaní 15% za manipulačný poplatok kupujúcemu dobropisovaný. Kupujúci nie je oprávnený vrátiť výrobky spoločnosti V-Alfatec, s.r.o. vyrobené podľa individuálnych požiadaviek kupujúceho okrem prípadov oprávnenej reklamácie.

Častočné alebo úplné stornovanie uzavretej objednávky je možné len za podmienky súhlasu predávajúceho a akceptovania storno poplatku vo výške 20%.

- Predávajúci dodá kupujúcemu predmet zmluvy na dohodnuté miesto v dohodnutom čase. Kupujúci sa zaväzuje odobrať od predávajúceho objednaný tovar na dohodnutom mieste, v dohodnutom čase a zaplatiť zaň dohodnutú kúpnu cenu.
- Kupujúci je oprávnený dodaný tovar použiť iba v súlade s účelom na aký je určený. V prípade jeho iného použitia predávajúci nezodpovedá za vzniknutú škodu, ktorá tým vznikne na tovare, resp. iným osobám, alebo na iných veciach.
- Predávajúci nie je v omeškaní s dodaním predmetu zmluvy, ak nemohol dodať pre neposkytnutie riadneho a včasného spolupôsobenia od kupujúceho, v prípade neodvrátiťnej udalosti a pri meškaní kupujúceho so zaplatením dojednanej splátky, resp. zálohy.
- Záväzok predávajúceho riadne dodať objednaný tovar na dohodnuté miesto plnenia je splnený
 - dodaním tovaru kupujúcemu na dohodnuté miesto (ak dopravu zabezpečuje predávajúci),
 - prevzatím tovaru kupujúcim u predávajúceho (ak dopravu zabezpečuje kupujúci),
 - odovzdaním tovaru dopravcovi do miesta plnenia určeného kupujúcim,
 - neopodstatneným odmietnutím kupujúceho prevziať tovar, resp. neopodstatneným odmietnutím podpísania dodacieho listu.
 Predávajúci sa zaväzuje pri odovzdaní tovaru kupujúcemu odovzdať dodací list. Kupujúci súhlasí s tým, aby predávajúci v prípade dovezenia tovaru priamo na stavbu tento odovzdal osobe, ktorá o sebe prehlási, že je oprávnená tovar pre kupujúceho prevziať. Dodanie tovaru potvrdí oprávnený zástupca kupujúceho, resp. osoba, ktorá o sebe prehlási, že je oprávnená tovar pre kupujúceho prevziať, svojim podpisom a čitateľne napísaným menom, priezviskom na dodacom liste.
- Kupujúci sa zaväzuje zaplatiť predávajúcemu kúpnu cenu, resp. fakturovanú sumu v dohodnutej výške a to do 30 dní od vystavenia faktúry (ak nie je dohodnuté inak). V prípade ak kupujúci nezaplatí predávajúcemu cenu predmetu zmluvy ani po predchádzajúcej písomnej výzve predávajúceho, je oprávnený predávajúci zveriť mimosúdne a súdne vymáhanie pohľadávky

- tretej osobe, alebo právnenému zástupcovi, pričom preukázateľné náklady za tieto služby sa zaväzuje kupujúci uhradiť predávajúcemu do 21 dní od vystavenia faktúry predávajúcim.
- Vlastnícke právo k predmetu zmluvy prechádza z predávajúceho na kupujúceho až úplným zaplatením kúpnej ceny a zmluvných pokút. Do okamihu zaplatenia úplnej ceny kupujúci nie je oprávnený tovar ďalej predávať tretím osobám, vyvážať ho, spracovať, opracovať, uhradiť ním svoje dlhy voči tretím osobám, či inak previesť na tretie osoby, požičať ho, dať ho do zálohy a pod. Kupujúci je oprávnený ďalej predat' prevzatý tovar od predávajúceho iba s písomným súhlasom predávajúceho, avšak ak nezaplatil predávajúcemu kúpnu cenu, je povinný upozorniť svojich zákazníkov, že dodaný tovar nie je v jeho vlastníctve a v prípade jeho nezaplatenia je povinný ho vrátiť. Zmluvné strany sa dohodli, že ak kupujúci poruší túto svoju informačnú povinnosť, zaväzuje sa zaplatiť predávajúcemu jednorazovú zmluvnú pokutu vo výške 5% z ceny dodaného tovaru, do 14 dní od vystavenia faktúry predávajúcim.
- V prípade omeškania kupujúceho so zaplatením fakturovanej sumy, zaväzuje sa kupujúci zaplatiť predávajúcemu zmluvnú pokutu vo výške 0,1% denne z fakturovanej dlžnej sumy, až do jej zaplatenia. Tým nie je dotknutý nárok na náhradu škody. Kupujúci nie je oprávnený si započítať voči predávajúcemu svoje zročné pohľadávky bez jeho výslovného súhlasu. Pokiaľ kupujúci nezaplatí predávajúcemu cenu predmetu zmluvy (príp. jej časť), je predávajúci oprávnený si vziať späť dodaný a nezaplatený tovar podľa tejto zmluvy, pričom sa kupujúci zaväzuje mu poskytnúť pri tom súčinnosť. Predávajúci nie je povinný zmluvnú pokutu vymáhať od kupujúceho, resp. mu ju môže odpustiť v prípadoch hodných osobitného zreteľa, s prihliadnutím na predchádzajúcu i budúcu obchodnú spoluprácu.
- Predávajúci preberá záruku za akosť predmetu zmluvy po dobu 24 mesiacov odo dňa prevzatia tovaru.
- Kupujúci je povinný reklamovať vady predmetu zmluvy, príp. jeho časti, zrejme pri odovzdaní a prevzatí, už pri tomto odovzdaní a prevzatí, inak jeho právo zaniká.
- Vady, ktoré mohol kupujúci zistiť až neskôr pri vynaložení odbornej starostlivosti, je povinný reklamovať najneskôršie do skončenia záručnej doby u predávajúceho a to všetko písomne.
- V písomnej reklamácií je povinný kupujúci uviesť vady a popísať ako sa prejavujú, zároveň uschovať reklamovaný predmet zmluvy, príp. jej časti, pre obhliadku predávajúceho.
- Predávajúci nezodpovedá za vady tovaru, ktoré vznikli nesprávnym použitím výrobného, montážneho postupu u kupujúceho, resp. nesprávnou manipuláciou, alebo nesprávnym skladovaním, alebo používaním dodaného tovaru. Reklamáciu môže uplatniť výlučne kupujúci.
- Zmluvné strany sa zaväzujú vzájomne si uhradiť škody, ktoré by si spôsobili porušením zmluvných, zákonných povinností. Zmluvná pokuta sa nezapočítava na náhradu škody.
- Zmluvné strany tejto zmluvy sa dohodli, že všetky spory, ktoré medzi nimi vzniknú z právnych vzťahov vzniknutých na základe tejto zmluvy alebo súvisiacich s touto zmlouvou, vrátane sporov o platnosť, výklad a zánik tejto zmluvy, ako aj spory, ktoré medzi nimi vznikli alebo vzniknú z právnych vzťahov vzniknutých na základe skôr uzatvorených zmlúv, alebo súvisiacich s týmito zmluvami, vrátane sporov o platnosť, výklad a zánik týchto zmlúv predložia na rozhodnutie rozhodcovi JUDr. Tomášovi Tomaníčkovi, Sládkovičova 6., 010 01 Žilina. Rozhodcovské konanie bude prebiehať podľa Rozhodcovských pravidiel JUDr. Tomáša Tomaníčka, Sládkovičova 6., 010 01 Žilina (vrátane stanovenia rozhodcovských poplatkov a postupu v rozhodcovskom konaní), ktoré sú dostupné na jeho web stránke. Zmluvné strany sa zaväzujú podriať rozhodnutiu v rozhodcovskom konaní s tým, že takéto rozhodnutie bude pre zmluvné strany konečné, záväzná a vykonateľné. Doručovacia adresa na podanie žaloby je: JUDr. Tomáš Tomaníček, Sládkovičova 6., 010 01 Žilina.
- Tieto obchodné podmienky boli zmluvnými stranami dohodnuté podľa § 273 Obch. zákonníka a tvoria nedeliteľnú súčasť kúpnej zmluvy, objednávky.

V Kátlovce: 1.01.2020

Jozef Vagovič
 konateľ V-Alfatec, s.r.o.

Protokoly o skúškach

TGLS VÝSKUMNÝ ÚSTAV VODNÉHO HOSPODÁRSTVA
Národné referenčné laboratórium pre oblasť na Slovensku

Protokol o skúške č. 60-15-1802

ZÁKAZKA
Číslo: 60110247
Zákazník: V. ALFATEC, s. r. o.
Káňova 303
919 05 Križovce
Slovensko

PREDMET SKÚŠKY
Výrobok: odľudňovač nyrpných šliak
Výrobcu: Klenčík so zmluvníkom
Výroba: Senec 208 01, Nákľová ulica 4346, Slovensko
Výrobné číslo: SN 058-1 0202347 - 2024 - Odľudňovač nyrpných šliakov (napr. odfarbenie a benzín) Časť 1. Závesy narybného, funkcie a skúška, spracovanie a inštalácia koryty

VEDKA VÝROBKU
Oblasť výroby: odľudňovač nyrpných šliak v betóne
LO ALFA B1
Dátum výroby: 2015
Miesto výroby: na adrese výroby, 8.09.2015
Oblasť výroby: závažný
Miesto výroby: na adrese výroby, 8.09.2015
Oblasť výroby: závažný

SKÚŠKY
Skúšobná trieda odľudňovača - obsah zylkového oleja
Skúšobný postup: EN 506-1, článok 8.3.3.1.3
Typ vzorkovania: vzorky z celého objemu
Skúška bola vykonaná v závažných. Oblasť výroby: skúšobné laboratórium VÚVH Bratislava = Národné referenčné laboratórium pre oblasť vŕd na Slovensku ktoré je akreditovanou organizáciou na odber a analýzu vzoriek odľudňovných vŕd (SNAS podľa ISO/IEC 17025, reg. C. 0595-100)

Podpis manažera a zaradenie:
SÚC:SNR: SNR: 0424 h 1 8

VÝHODNOTENIE:
Na základe výsledkov skúšky obsahu zylkového oleja je odľudňovač nyrpných šliak zaradený do triedy 1 + zvyšok EN 506-1, Tabuľka 1.

PRÍLOHY:
Príloha 1 - Protokol o skúške č. 78598 + 78602

Dátum vypracovania: 1. 10. 2015
Vypracoval: Ing. Peter Múčka

Prílohy:
• Ak odber vzorky spôsobil narušenie pracovnej jednotky laboratória, odber a vyšetrenie, vyhodnotenie a odber vzorky sa uskutočnia podľa inštrukcie používateľského manuálu.
• Základné údaje sa odlišujú len na stránke 2.
• Protokol o skúške sa bez presného účelu, súhlasu výrobcu alebo spracovateľa nelze považovať za platný.

Koniec protokolu o skúške



VÝSKUMNÝ ÚSTAV VODNÉHO HOSPODÁRSTVA
Národné referenčné laboratórium pre oblasť na Slovensku

Protokol o skúškach č. 78604

Registračné číslo vzorky: NRL/78604
Dátum prijatia vzorky: 9. 9. 2015

VÝSLEDKY SKÚŠOK
skúška v tabuľke na strane č. 2 tohto protokolu.

Podpis prez. zodpovedajúcich za spracovanie údajov: Poľtáček

VÝSKUMNÝ ÚSTAV VODNÉHO HOSPODÁRSTVA
Národné referenčné laboratórium pre oblasť na Slovensku

Protokol o skúškach č. 78598

Registračné číslo vzorky: NRL/78598
Dátum prijatia vzorky: 9. 9. 2015

VÝSLEDKY SKÚŠOK
skúška v tabuľke na strane č. 2 tohto protokolu.

Podpis prez. zodpovedajúcich za spracovanie údajov: Poľtáček

VÝSKUMNÝ ÚSTAV VODNÉHO HOSPODÁRSTVA
Národné referenčné laboratórium pre oblasť na Slovensku

Protokol o skúškach č. 78598

Registračné číslo vzorky: NRL/78598
Dátum prijatia vzorky: 9. 9. 2015

VÝSLEDKY SKÚŠOK
skúška v tabuľke na strane č. 2 tohto protokolu.

Podpis prez. zodpovedajúcich za spracovanie údajov: Poľtáček

Certifikáty

TSUS TECHNICKÝ A SKUŠOBÝ ÚSTAV STAVEBNÝ, s. r. o.
 Bratislava, Slovensko
 Reg. No. 004P-016

CERTIFIKÁT VÝROBKU
 č. 00034/TSUS/Y/2011
 zo dňa 20.10.2011

Výrobok: Lepací tukov LT ALFA
 Výrobca: V-ALFATEC, s. r. o. IČO: 36757306
 919 55 Kátľovce 303
 Miesto výroby: V-ALFATEC, s. r. o. IČO: 36757306
 Nílková 4346, 928 01 Sereď

Tento výrobok bol podrobý certifikácii v súlade s postupom TSUS, ako akreditovaného certifikačného orgánu na certifikáciu výrobkov a

preukazuje, že vlastnosti výrobku:
 menšivá veľkosť, rozmerová presnosť, maximálna prevádzková hĺbková vodotesnosť, príslušnosť, konštrukcia pracovnej nádobky, konštrukcia lepača, únosnosť, akumulovaná kapacita —
 odpovedajú týmto kritériám:

Doplnok k STN EN 1825-1 Odušovače tukov Časť 1. Zásady navrhovania, funkcie a skúšania, označovanie a sieťové kábly, výborný V-ALFATEC, s. r. o., Kátľovce, úroveň marec 2011—
 Účel a podmienky použitia výrobku: na zachytávanie a odstraňovanie tukov a olejov obsiahnutých v odpadových vodách z kuchynských a reštauráčnych prevádzok, nádobných výmenní a iných prevádzok. Používa sa ako protiprášková súťažná príloha, osadená na samostatnú odbočnú konštrukciu, ktorú zjednocujú závesné hroty nádob. Časť lepača tukov nemá prechádzajúce odpady vody zo sociálnych zariadení. —
 Tento certifikát je vystavený na základe správy o certifikácii výrobku č. 00034/TSUS/Y/2011 zo dňa 20.10.2011.
 Platnosť certifikátu od 20.10.2011 do bez obmedzenia.
 Súčasťou certifikátu výrobku sú priručné inštrukcie vykonávané v stanovenej periodicite a vykonávanie kontrolných skúšok v stanovenej rozsahu.
 Úpravené: Rozsahom certifikátu výrobku je možné len voľku, jeho časť len so súhlasom certifikačného orgánu. Zneužitie certifikátu bude certifikátny orgán postihovať podľa ustanovení príslušných zákonov.

 Ing. Dana Kozlíková
vedúca certifikačného orgánu

067312

TSUS TECHNICKÝ A SKUŠOBÝ ÚSTAV STAVEBNÝ, s. r. o.
 Bratislava, Slovensko
 Reg. No. 004P-016

CERTIFIKÁT VÝROBKU
 č. 00033/TSUS/Y/2011
 zo dňa 20.10.2011

Výrobok: Odušovač ropných látok LO ALFA
 Výrobca: V-ALFATEC, s. r. o. IČO: 36757306
 919 55 Kátľovce 303
 Miesto výroby: V-ALFATEC, s. r. o. IČO: 36757306
 Nílková 4346, 928 01 Sereď

Tento výrobok bol podrobý certifikácii v súlade s postupom TSUS, ako akreditovaného certifikačného orgánu na certifikáciu výrobkov a

preukazuje, že vlastnosti výrobku:
 menšivá veľkosť, rozmerová presnosť, maximálna prevádzková hĺbková vodotesnosť, príslušnosť, konštrukcia pracovnej nádobky, konštrukcia odušovača, únosnosť, akumulovaná kapacita —
 odpovedajú týmto kritériám:

Doplnok k STN EN 656-1 Odušovače zariadenia ťahových kvapalín (napr. oleja a benzínu). Časť 1. Zásady navrhovania, funkcie a skúšania, označovanie a sieťové kábly, výborný V-ALFATEC, s. r. o., Kátľovce, úroveň marec 2011—
 Účel a podmienky použitia výrobku: na čistenie vŕd znečistených voľnými ropnými látkami alebo ich nestabilnými emulziami. Používa sa v prípadoch, keď vzniká potreba čistiť odpadové alebo dažďové vody, alebo tiež je nebezpečenstvo znečistenia odpadníka pri nadvládě z ropnými látkami (olejná, garáž, spracovacia plocha a pod.). Odušovač nie je možné použiť na čistenie odpadových vôd so stabilnou emulziou ropných látok a na čistenie odpadových vôd z biokompostov, kachaných zri. Koncentrácia ropných látok v odpadových vodách by mala byť nižšia ako 0,1 mg/l. Zariadenie odporúčané pre čistenie odpadových vôd z biokompostov má byť menšie ako 0,1 mg/l alebo menšie ako 0,1 mg/l NEL. —
 Tento certifikát je vystavený na základe správy o certifikácii výrobku č. 00033/TSUS/Y/2011 zo dňa 20.10.2011.
 Platnosť certifikátu od 20.10.2011 do bez obmedzenia.
 Súčasťou certifikátu výrobku na priručné inštrukcie vykonávané v stanovenej periodicite a vykonávanie kontrolných skúšok v stanovenej rozsahu.
 Úpravené: Rozsahom certifikátu výrobku je možné len voľku, jeho časť len so súhlasom certifikačného orgánu. Zneužitie certifikátu bude certifikátny orgán postihovať podľa ustanovení príslušných zákonov.

 Ing. Dana Kozlíková
vedúca certifikačného orgánu

067310

TSUS TECHNICKÝ A SKUŠOBÝ ÚSTAV STAVEBNÝ, s. r. o.
 Bratislava, Slovensko
 Reg. No. 004P-016

CERTIFIKÁT VÝROBKU
 č. 00049/TSUS/Y/2013
 zo dňa 05.12.2013

Výrobok: Želiezobetonová šachta
 Typ výrobku: Pôdorybné rozmery: dĺžka od 1300 mm do 6000 mm, šírka od 900 mm do 2600 mm
 Výrobca: V-ALFATEC, s. r. o. IČO: 36757306
 919 55 Kátľovce 303, Slovenská republika
 Miesto výroby: V-ALFATEC, s. r. o. IČO: 36757306
 Nílková 4346, 928 01 Sereď, Slovenská republika

Tento výrobok bol podrobý certifikácii v súlade s postupom TSUS, ako akreditovaného certifikačného orgánu na certifikáciu výrobkov a

preukazuje, že vlastnosti výrobku:
 rozmerová presnosť, vzhľad, pevnosť v ťahu, krytie výstuže, počet a prumer výstuže, vodotesnosť šachty —
 zodpovedajú týmto kritériám:

PN 010213 Želiezobetonové šachty, V-ALFATEC, s. r. o., Kátľovce, úroveň od 01.10.2013, Zmena 1 zo dňa 01.12.2013 (doplnenie Prílohy 1.)
 Účel a podmienky použitia výrobku: Na vybudovanie podzemných priestorov vhodných na uskladnenie vodotesných a armatúr nádobných a káblových sietí. —
 Tento certifikát je vystavený na základe správy o certifikácii výrobku č. 00049/TSUS/Y/2013 zo dňa 05.12.2013.
 Platnosť certifikátu od 05.12.2013 do bez obmedzenia.
 Súčasťou certifikátu výrobku sú priručné inštrukcie vykonávané v stanovenej periodicite a vykonávanie kontrolných skúšok v stanovenej rozsahu.
 Úpravené: Rozsahom certifikátu výrobku je možné len voľku, jeho časť len so súhlasom certifikačného orgánu. Zneužitie certifikátu bude certifikátny orgán postihovať podľa ustanovení príslušných zákonov.

 Ing. Dana Kozlíková
vedúca certifikačného orgánu

059755

VYHLÁSENIE O PARAMETROCH

č. 01/2014

1. Jedinečný identifikačný kód výrobku:

Odušovač ropných látok LO ALFA

2. Typ, sériové číslo: **nevzťahuje sa**

3. Zamýšľané použitie:

je určený k čisteniu odpadových vôd znečistených voľnými ropnými látkami, alebo ich nestabilnými emulziami

4. Výrobca: **V-ALFATEC s.r.o.**
Kátľovce 303, 919 55
IČO: 36 757 306

5. Spôsobnosť zástupca: **nevzťahuje sa**

6. Systém(y) posudzovania a overovania nemennosti parametrov: 4

7. Harmonizovaná norma: **EN 858-1:2002/A1:2004**
 Notifikovaná inštitúcia: **TECHNICKÝ A SKUŠOBÝ ÚSTAV STAVEBNÝ, n. o.**
 Studená 3
 821 04 Bratislava
 SLOVAKIA

vypracované na základe skúšky typu odušovača ropných látok LO ALFA (E-60150069) podľa SK TP-15/0048

8. Európsky hodnotiaci dokument: **nevzťahuje sa**

9. Deklarované parametre:

Podstatné vlastnosť	Parametre	Harmonizované technické špecifikácie
Reakcia na oheň	F	EN 858-1:2002/A1:2004
Vodotesnosť	vyhovuje	
Účinnosť	vyhovuje	
Únosnosť	vyhovuje	
Trvanlivosť	vyhovuje	

Vhodná technická dokumentácia a/alebo špecifická technická dokumentácia: **nevzťahuje sa**

10. Uvedené parametre výrobku sú v zhode so súborom deklarovaných parametrov.

Toto vyhlásenie o parametroch sa v súlade s nariadením (EÚ) č. 305/2011 vydáva na výhradnú zodpovednosť uvedeného výrobcu.

Podpísal za a v mene výrobcu: **Jozef VAGOVIČ – konateľ**

Sereď, 1.1.2014

(podpis)



EN 858-1
LO ALFA, trieda I
 2008

Materiál: Betón
 Vnútorne časti: nehrdzavejúca oceľ X6, PE – HD polypropylén
 Únosnosť: primeraná
 Reakcia na oheň: F

SK VYHLÁSENIE O PARAMETROCH

č. 0001/2016

- Druhový a obchodný názov výrobku:
Akumulatívne, sedimentačné, usadzovacie a retentívne nádrže
- Typ, číslo výrobného dávky alebo sérievo číslo, alebo akýkoľvek iný prvok umožňujúci identifikáciu špecifického výrobku:
 - pozri štítk výrobku, na ktorom je uvedené výrobné číslo (názov a jej objem v m³)
 - určená slovenská norma vzťahujúca sa na výrobok (označenie, rok vydania a názov):
 - nevzťahuje sa
- Určená slovenská norma vzťahujúca sa na výrobok (označenie, rok vydania a názov):
 - nevzťahuje sa
- SK technický posúdenie, ak bolo pre výrobok vydané (označenie a názov), a názov autorizovanej osoby, ktorá ho vydala:
 - SK TECHNICKÉ POSÚDENIE SK TP – 150048 Akumulatívne, sedimentačné, usadzovacie a retentívne nádrže
 - vydal Technický a skúšobný ústav stavebný, n. o., Autorizovaná osoba TP04
- Zamýšľané použitie výrobku v súlade s uplatnenou úradnou normou alebo SK technickým posúdením:
 - Akumulatívne, sedimentačné a retentívne nádrže sú určené na akumuláciu, sprievodnej odpadovej a alebo ťahových vôd, vody na protipráškovú úpravu, napr. na usadenie technológii Systéma odpadových vôd. Alternatívne sa sú vykonávané podzemných priestoroch môžu umiestniť vodotesný a armatúr injektovaných a káblových sietí.
- Obchodné meno, adresa sídla, IČO výrobcu a miesto výroby:
 výrobca: **V-ALFATEC, s. r. o.** IČO: 36757306
919 55 Kátľovce 303
Slovenská republika
 miesto výroby: **V-ALFATEC, s. r. o.**
Nílková ulica 4346
928 01 Sereď
Slovenská republika
- Meno a adresa spôsobnosti zástupcu, ak je ustanovený:
 - nevzťahuje sa
- Uplatnený systém alebo systémy posudzovania parametrov podľa vyhlásky MDVRR SR č. 182/2013 Z. z.:
 - uplatnené
- Označenie SK certifikátu(ju) a dátum(y) vydania, ak boli; vydanie(je), a názov autorizovanej osoby, ktorá ho (ich) vydala:
 - nevzťahuje sa
- Deklarované parametre

Podstatné vlastnosť	Parametre	Posudok o o skúške	Por. číslo tab.
Pevnosť v ťahu	a 45 MPa	SPRÁVA Č. 60150069 O SKÚŠKE TP04 POCOLA SK TP-150048	1
Hĺbka preniknutia	a 20 mm		
Hĺbková vodotesnosť	skúšané množstvom a 0,80		
Odpornosť voči pôsobeniu vody a chemickým roztokom	po 100 cykloch výstel 2 (a 100 g/m ³)		
Odpornosť voči alkalickým kyselým roztokom	chemická skúška ak 14, 15, 5 + 30 + 30 (statistická skúška: 11 + 5 100 %)		
Pevnosť v ťahu	500 N/mm ²		
Metra klad	500 N/mm ²		
Trvanlivosť pri výstuži	mm, 500 g/m ³		
Odpornosť proti výstuži	mm, 50 g/m ³		
Rôznych hĺbkových	mm, 4 mm		
Priechodnosť podkladu	mm, 2 N/mm ²		
Chemická odolnosť náteru	skúška horkej kyseliny max. stupeň 2 škála odštieplene náteru max. 1 mm hrúbka profilu Buchholza nastavená		
Vodotesnosť nádrže	Príjemný počet Nástroj 3h (práca do 24 hodín) nemie byť nádrž ako podlažie a zmysla ťahu a 8 (STN 73 0908 - 1993)		
Únosnosť	Nádrž musí byť schopná prenesti ťahovú nádobu armatúr výšky 2,5 m a uplatniť priručenie		
Podstatné vlastnosť	Parametre	Posudok o o skúške	Por. číslo tab.
Rozmerová presnosť	30 mm ²	SPRÁVA Č. 60150069 O SKÚŠKE TP04 POCOLA SK TP-150048	1
Krytie výstuže	4 20 mm		
Príloha druh, počet a prumer výstuže	mm, 40 mm šírka a výškovú dokumentáciu		

- Priručné číslo tab. Názov a adresa skúšobného laboratória
- Technický a skúšobný ústav stavebný, n. o., Studená 3, 821 04 Bratislava
 - Názov špecifického technického dokumentácie podľa § 5 zákona a dátum jej vydania, ak sa použije:
 - nevzťahuje sa
 - Výrobca vyhlasuje, že výrobok zodpovedá v bodoch 1 a 2 má parametre podstatných vlastností podľa bodu 10.
 - Toto SK vyhlásenie o parametroch sa vydáva na výhradnú zodpovednosť výrobcu uvedeného v bode 6.
- Podpísal za a v mene výrobcu:
Jozef VAGOVIČ, konateľ

Kátľovce, máj 2016

Have-uni
www.dlazba.sk

tel.: (048) 414 13 23
mob.: 0905 - 625 751
info@dlazba.sk



GRASPOINTNER
Sustainable innovation.



V-ALFATEC
BG-Graspointner Group

V-Alfatec s.r.o.
Kátlovce 303, 919 55
SLOVENSKO

Prevádzka:
Niklová ulica 4346
926 01 Sereď

BG