

Odlučovač ropných látek

s kalovou jímkou a koalescenčním filtrem

Třída 1
NEL < 5 mg/l

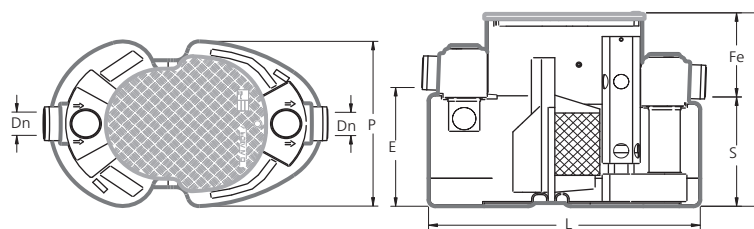
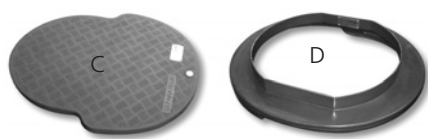
EH05

Řada ELLIPSE
1,5 • 3 • 6 • 10 l/s

- **Nádrž** z polyetylénu vyrobená rotačním odléváním s kotvícími oky.
- **Nátokový a výtokový díl** z polyetylénu s těsněním z nitrilové pryže.
- **Vyjímatelná norná stěna a vyjímatelný koš** z polyetylénu s koalescenčním filtrem.
- **Automatický ventil** z polyetylénu tárovaný na 0.85 (jiné tárování na požádání).
- Pochůzí **poklop (C)** z polyetylénu se zámkem z nerezové oceli nebo **přechodový dílec (D)**.



Patentovaný model



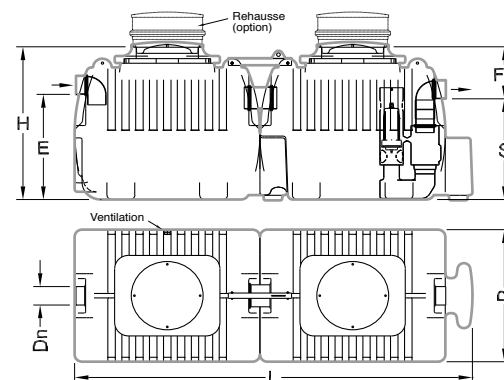
Typ EH05	Průtok l/s	L	P	H	E	S	Fe	Dn	Objem		Kg
									Kalová jímka	Odlučovač	
EH0501C (poklop) nebo D (přechod)	1,5	1220	780	914	573	528	386	110	150	190	50
EH0503C (poklop) nebo D (přechod)	3	1251	780	1346	1005	960	386	110	300	350	71
EH0506C (poklop) nebo D (přechod)	6	1882	1160	1485	1099	1019	466	160	630	770	144
EH0510C (poklop) nebo D (přechod)	10	1882	1160	2000	1614	1534	466	160	1080	1320	184

Rozměry jsou uvedeny v milimetrech, hmotnost v kilogramech a objem v litrech.

DHFE

Řada ARONDE
8 • 15 • 30 l/s

- **Nádrž** z polyetylénu vyrobená rotačním odléváním.
- Pochůzí **poklop** z polyetylénu se zabezpečním otočením o 90° nebo se zámkem z nerezové ocele.
- **Nátokové a výtokové** potrubí z PVC.
- **Norná stěna** z polyetylénu s koalescenčním filtrem.
- **Automatický ventil** z polyetylénu tárovaný na 0.85 (jiné tárování na požádání).



Volitelné příslušenství:

- **Nástavec** pevný, nastavitelný, s litinovým krytem nebo bez.
- **Vizuální nebo akustický alarm**.
- **Vypouštěcí zařízení** pro ropné látky.
- **Přechodový dílec** určený pro model o průtoku 8 l/s.



Typ DHFE	Průtok l/s	L	P	H	E	S	Fe	Dn	Objem		Kg	Nástavce		Poklopy
									Kalová jímka	Odlučovač		B	E	
AD* nebo DHF115E	15	2930	1400	1370	845	835	535	200	1525	1675	200		2	
AD* nebo DHF130E	30	4292	1500	1730	1200	1150	580	200	3000	3200	310			

* ADHF 108E: Model s přechodovým dílem

Rozměry jsou uvedeny v milimetrech, hmotnost v kilogramech a objem v litrech.