

Odlučovač ropných látek

s kalovou jímkou a koalescenčním filtrem a obtokem

Třída 1
NEL < 5 mg/l

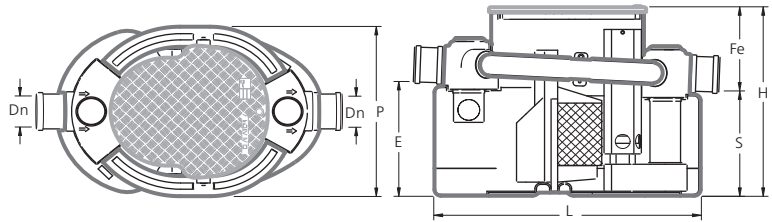
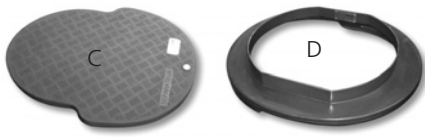
EH10

Řada ELLIPSE
1,5 • 3 • 6 • 10 l/s



Patentovaný model

- **Nádrž** z polyetylenu vyrobená rotačním odléváním s kotvícími oky.
- **Nátokový díl** se směrovým ukazatelem a s normou stěnou pro přívod vody do obtoku
- **Výtokový díl** z polyetylenu s těsněním z nitrilové pryže.
- **Vyjímatelná norná stěna a koš** z polyetylenu a koalescenčního filtru.
- **Automatický ventil** z polyetylenu tárovaný na 0.85*
- Pochůzí **poklop (C)** z polyetylenu se zámkem z nerezové oceli nebo **přechodový dílec (D)**.



Typ EH10	Průtok l/s	L	P	H	E	S	Fe	Dn	Objem		Kg
									Kalová jímka	Odlučovač	
EH1001C (poklop) nebo D (přechod)	1,5 (7,5)	1220	817	914	556	511	403	160	150	190	52
EH1003C (poklop) nebo D (přechod)	3 (15)	1282	817	1346	988	943	403	160	300	350	77
EH1006C (poklop) nebo D (přechod)	6 (30)	1882	1195	1520	1079	995	490	200	630	770	158
EH1010C (poklop) nebo D (přechod)	10 (50)	1882	1195	2000	1545	1462	538	315	1080	1320	200

* Jiné tárování provedeme na požádání
Hodnoty v závorce: maximální průtok při obtoku

Rozmě

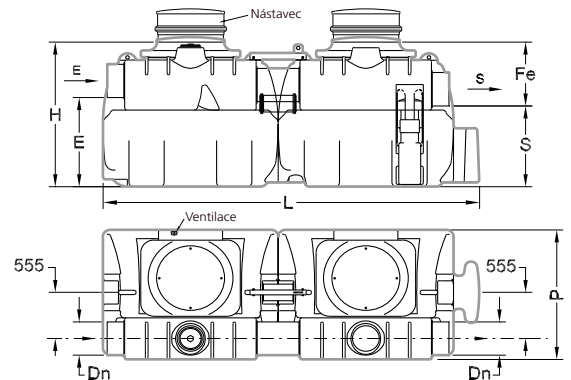
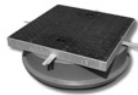
DHLFE

Řada ARONDE
15 • 20 • 25 • 30 l/s

- **Nádrž** z polyetylenu vyrobená rotačním odléváním.
- Pochůzí **poklop** z polyetylenu se zámkem z nerezové oceli.
- **Nátokové a výtokové** potrubí z PVC.
- **Norná stěna** z polyetylenu s koalescenčním filtrem.
- **Automatický ventil** z polyetylenu tárovaný na 0.85 (jiné tárování na požádání).

Volitelné příslušenství:

- **Nástavec** pevný nebo nastavitelný 490 až 660 mm.
- **Nástavec** s rámem z pozinkované oceli a litinovým poklopem 250 kn.
- **Alarm** akustický nebo vizuální.
- **Vypouštěcí zařízení** pro ropné látky.



Typ DHFE	Průtok l/s	L	P	H	E	S	Fe	Dn	Objem		Kg	Nástavce E	Poklopy
									Kalová jímka	Odlučovač			
AD* nebo DHLF115E	15 (75)	3300	1400	1370	815	740	630	300	1500	1500	200		
AD* nebo DHLF120E	20 (100)	4292	1500	1730	1070	970	760	400	2500	2700	340	2	
AD* nebo DHLF125E	25 (125)	4300	1555	1730	1080	980	750	400	2500	2700	350		
AD* nebo DHLF130E	30 (150)	4960	1880	1730	1200	1150	580	400	3000	3200	370		

Hodnoty v závorce: maximální průtok při obtoku

Rozměry jsou uvedeny v milimetrech, hmotnost v kilogramech a objem v litrech.