

RONN

DRAIN COMPLET +



www.ronn.cz

Have-uni
www.dlazba.sk

tel.: (048) 414 13 23
mob.: 0905 - 625 751
info@dlazba.sk

Odlučovače ropných látek, tuků a škrobů

Odlučovací a vsakovací technika

RONN TECH

Obsah



■ Odlučovače ropných látek
z polyetylénu ELLIPSE a ARONDE

Průtok

1 až 50 l/s

strana

3 - 11



■ Odlučovače ropných látek
z polyesteru

15 až 1000 l/s

12 - 15



■ Odlučovače ropných látek
z oceli

35 až 2500 l/s

16 - 21



■ Odlučovače tuků a škrobů
z polyetylénu

1 až 30 l/s

22 - 30

**Katalogové listy, výkresy DWG, instalační předpisy
a další data si vyžádejte v kancelářích firmy RONN**



Úvod

Odlučovače ropných látek

Proč používat odlučovače ropných látek?

- Znečištěná dešťová voda odtékající z prostorů, kde se manipuluje s ropnými látkami a látkami lehčími než voda, způsobuje na vodní hladině povrchový film, který zabraňuje přestupu vzdušného kyslíku do vody. Odlučovače mají za úkol chránit vodní biocenózu před nepříznivými účinky ropných látek.

Jak?

- Náš výrobce firma Techneau vyvinul sortiment odlučovačů ropných látek z polyetylénu, které dokáží z dešťových vod zachytit látky, v podobě kalu, těžší než voda a ropné látky lehčí než voda, které se drží na hladině. Odlučovače ropných látek pracují na dvou základních principech:
 - **gravitační odlučování látek** těžších než voda (kal)
 - **flotace ropných látek** zdokonalená použitím koalescenčního filtru. Jakost odlučovačů je testována a pravidelně kontrolována francouzskou státní zkušebnou a garantovaná certifikátem ISO 9001. Odlučovače jsou dodávány s evropskou značkou shody CE.



Základní zkouška: ověření výkonu odlučovače ropných látek.

Normy

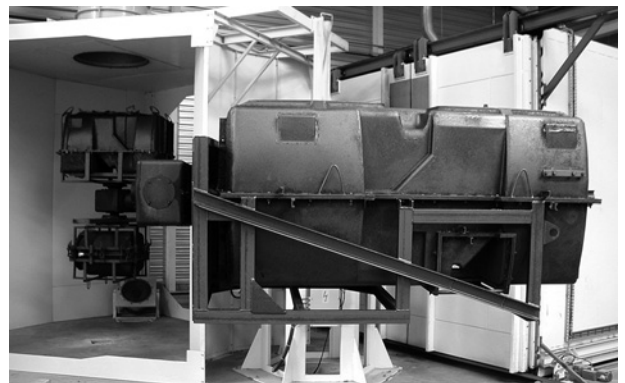
- Všechny odlučovače ropných látek Techneau odpovídají všem platným normám, především evropským normám řady ČSN EN 858.
 - **ČSN EN 858-1:**
Část 1: Zásady pro navrhování, provádění a zkoušení, označování a řízení jakosti."
 - **ČSN EN 858-2:**
Odlučovače lehkých kapalin (např. oleje a benzínu)
Část 2: Volba jmenovité velikosti, instalace, provoz a údržba."
Uvedené normy povolují na výstupu dvě různé hodnoty NEL.
 - **Třída I : < 5 mg/l**
 - **Třída II : < 100 mg/l**

Poznámka: výsledky laboratorních zkoušek účinnosti odlučovačů prokazují zbytkovou koncentraci NEL po předčištění do 0,17 mg /l. Výrobce garantuje hodnotu 1 mg/l NEL.



Výroba

- Rotační odlévání je technika dovolující realizovat z polyetylénu dutý korpus se silnými stěnami, které zajišťují vysokou mechanickou odolnost odlučovače. Výrobek je monoblok (bez svárů), což vylučuje riziko netěsností. Polyetylén je odolný proti korozi a většině chemických látek.



Instalace - všeobecně

Odlučovače ropných látek

Jednoduchý popis instalace našeho zařízení

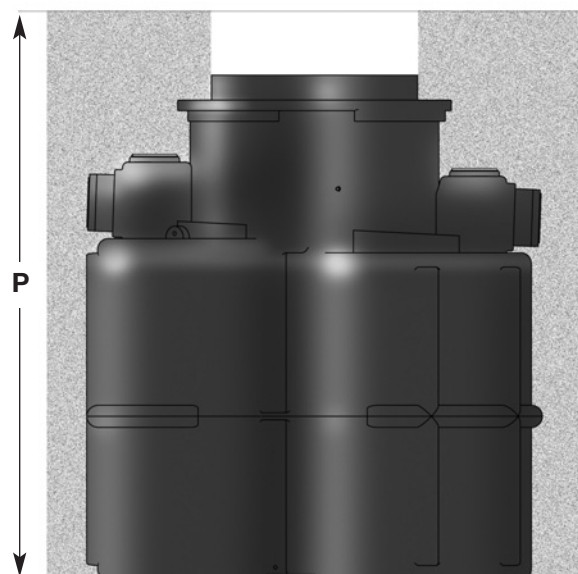
Opatření a doporučení

- Zařízení musí vždy zůstat přístupné (výškové uložení je znázorněno na následující straně).
- Zařízení se umístí horizontálně na dno výkopu zpevněného pískem nebo štěrkem.
- Nátoková a výtoková potrubí se napojí na kanalizaci.
- Je-li to dáno projektem, připojí se ventilace.
- V případě potřeby se přizpůsobí výška úrovní terénu.
- Zařízení se zcela zaplní čistou vodou.
- Po ustálení hladiny se nadzvednutím uvolní plovák automatického ventilu.
- Zařízení se obsype pískem nebo štěrkem.
- Odlučovače jsou standardně vybaveny pochůzím poklopem z polyetylénu. Případ umístění odlučovače do vozovky je popsán na následující straně.

Podmínky instalace mimo vozovku

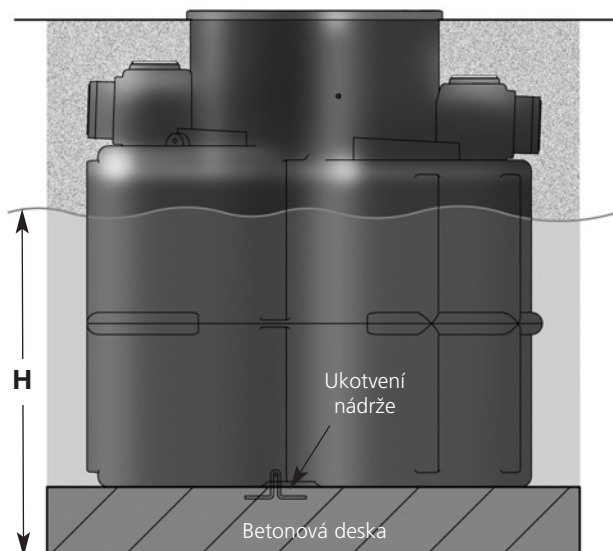
Uložení mimo hladinu podzemní vody

Maximální hloubka výkopu (P) bez ochranné betonové desky je:
2,5 metru u řady **ELLIPSE**,
2 metry u řady **ARONDE**.



Uložení v hladině podzemní vody

je jedinečné pro řadu **ELLIPSE**.
 Zařízení řady **ARONDE** nelze instalovat do hladiny podzemní vody bez zvláštního zabezpečení.
 Nádrž je jednoduše ukotvená k ochranné betonové desce. V případě, že je poklop v úrovni terénu, neměla by být hladina podzemní vody (H) vyšší než 0,75 metrů. Pokud má být zařízení instalováno hlouběji, konzultujte situaci s našim obchodním zástupcem.



Instalace - podrobně

Odlučovače ropných látek

Instalace odlučovače přizpůsobená náročným podmínkám Vaší stavby

Dva typy uložení

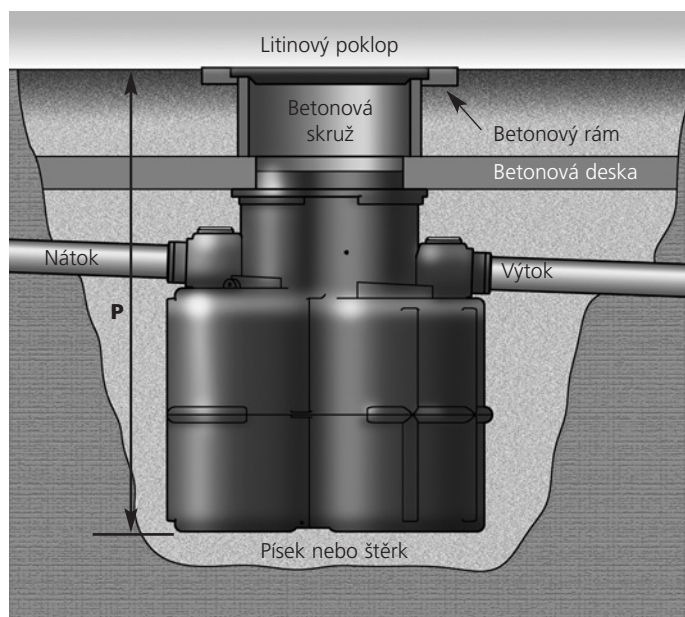
Uložení ve vozovce nebo ve velké hloubce

(Řada ELLIPSE : $P > 2,5 \text{ m}$ - Řada ARONDE : $P > 2 \text{ m}$)

Zasypávání výkopu musí být prováděno obzvláště pečlivě. Je nutné, aby bylo zařízení zcela zaplněno vodou dříve než se začne obsypávat.

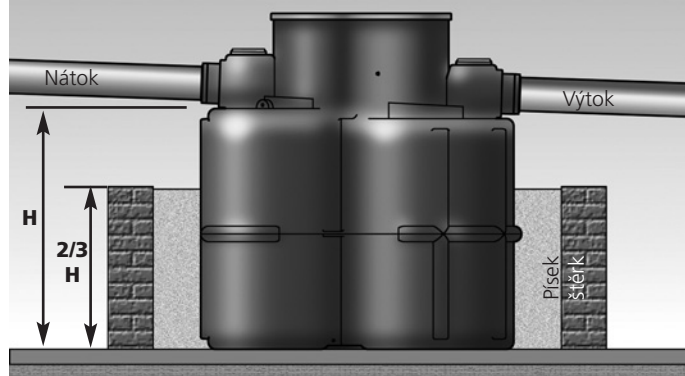
V případě, kdy jsou k zařízení připojeny betonové skruže, musí být odlučovač zabezpečen vybudováním rozšiřující betonové desky. Tato deska bude navržena na základě následujících parametrů:

- hloubka výkopu
- parametry betonových skruží
- parametry vozovky



Uložení nad terénem

Abychom se vyvarovali nežádoucích deformací nebo rizikům proražení cizími předměty, je nutné ochránit zařízení vybudováním vnější obvodové stěny. Prostor mezi zdí a odlučovačem se vyplní pískem.



Údržba

- Frekvence čištění závisí na množství znečištění zachyceného v odlučovači ropných látek.
- Kalová jímka má být čištěna pravidelně minimálně dvakrát do roka.
- V případě, že nehrozí riziko nadměrného zatížení ropnými látkami, je nutno vyčistit komoru odlučovače jedenkrát za rok. Při této příležitosti se vyčistí plovák, a je-li nainstalován, i koalescenční filtr. Těsnění na ventilu se zkontroluje a v případě potřeby vymění.

Pozor! Nezapomeňte po každém čištění znovu naplnit vodou a nadzvednout plovák.

Popis

Odlučovače ropných látek

Inovace pro optimální činnost odlučovače

Všeobecně

- Odlučovače ropných látek jsou zařízení sloužící k zachycení ropných látek a látek gravitačně usaditelných, které se mohou nacházet ve vodním prostředí. Základní konstrukce odlučovače ropných látek se skládá ze dvou částí: kalové jímky a vlastního odlučovače. Součástí je automatický ventil zabraňující úniku ropných látek.

Norma definuje 2 třídy odlučovačů:

Třída 1:

Max. přípustný obsah zbytkového oleje - 5 mg/l

Údaj z normy ČSN EN 858-1:

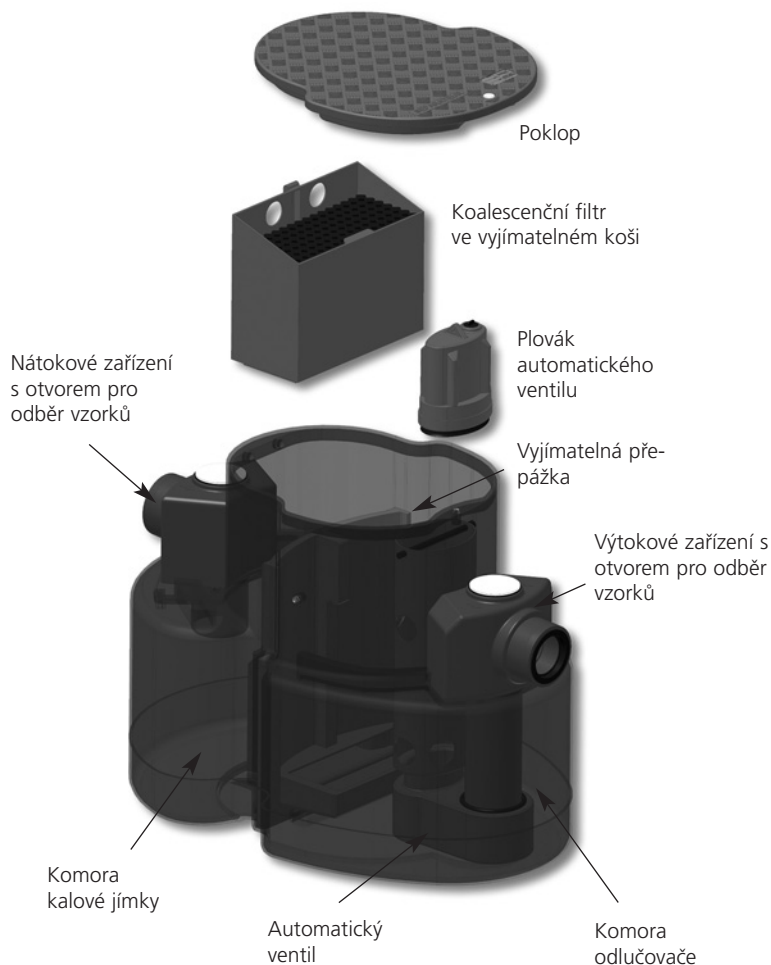
Model s koalescenčním filtrem

Třída 2:

Max. přípustný obsah zbytkového oleje - 100 mg/l

Údaj z normy ČSN EN 858-1 :

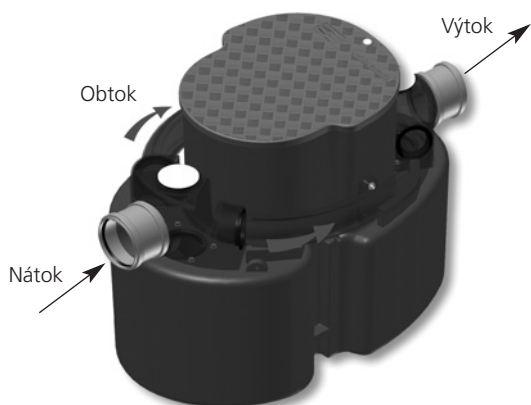
Model bez koalescenčního filtru



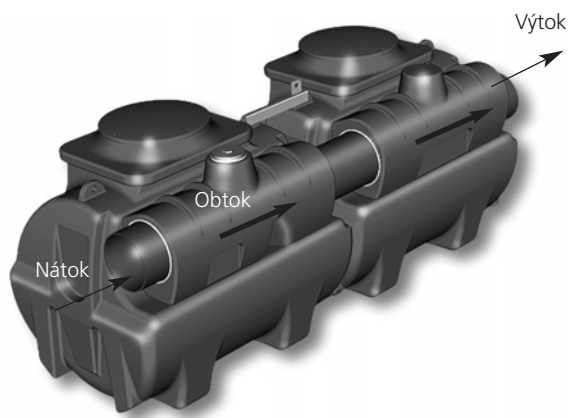
Odlučovač s obtokem

- Odlučovač ropných látek s obtokem funguje stejně jako klasický odlučovač, avšak v případě významných srážek je schopen pojmout až přibližně pětikrát větší průtok než je průtok nominální. Průtok vody komorou odlučovače je limitován tak, že po dosažení maximálního přípustného průtoku vystoupá hladina vody v komoře kalové jímky do úrovně nátokové ho zařízení, odkud se přelije do obtoku aniž by byla narušena funkce odlučovače.

Řada ELLIPSE



Řada ARONDE



Příslušenství

Odlučovače ropných látek

Alarmy a vypouštěcí zařízení

Vizuální a akustický alarm pro ROPNÉ LÁTKY: AH nebo AH8

Zařízení umožňuje detekovat výšku hladiny vody v odlučovači dříve, než dojde k uzavření automatického ventilu. Snímač umístěný uvnitř odlučovače rozezná rozdílnou hustotu vody a ropných látek a reaguje na výšku hladiny vody. Při kritické hladině se spustí vizuální nebo akustický alarm.

Dvě možnosti elektrického napájení:

- přes elektrickou síť (230V)
- samostatně přes solární panely (24V)

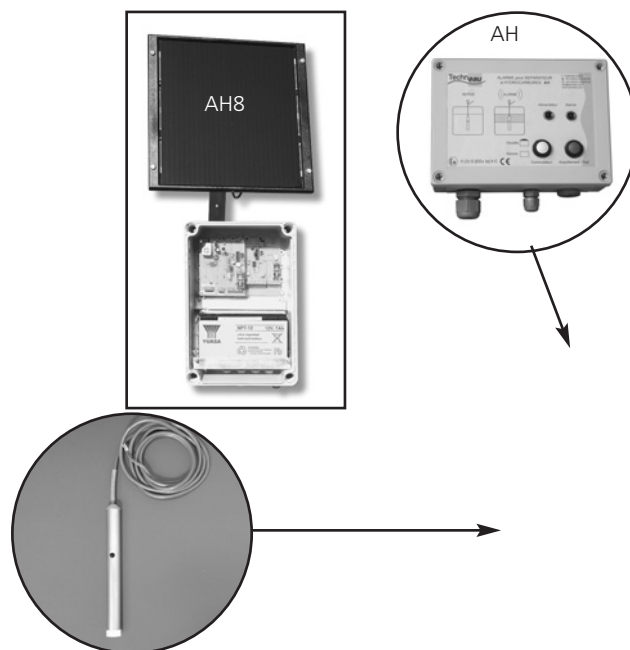
Zařízení umístěná v rizikových podmínkách jsou zabezpečena ochranným systémem pro prostředí s nebezpečím výbuchu ATEX.

Skříň:

- IP67 (rozměr : 180 x 130 hloubka 60 mm)
- Přední panel je vybaven kontrolkou s nápadnou vizuální nebo akustickou signalizací a spínačem pro zvonunastavení a test.

Snímač:

- IP68, dodávaný s 2 m kabelem 2 x 0,5 mm² a se spojkou pro připojení prodloužení.
- Tělo je z nerezové oceli 316, plovák je nastaven na maximální hustotu ropných látek.
- Indukční detektor blízkosti.



Vizuální a akustický alarm pro KALY: AB

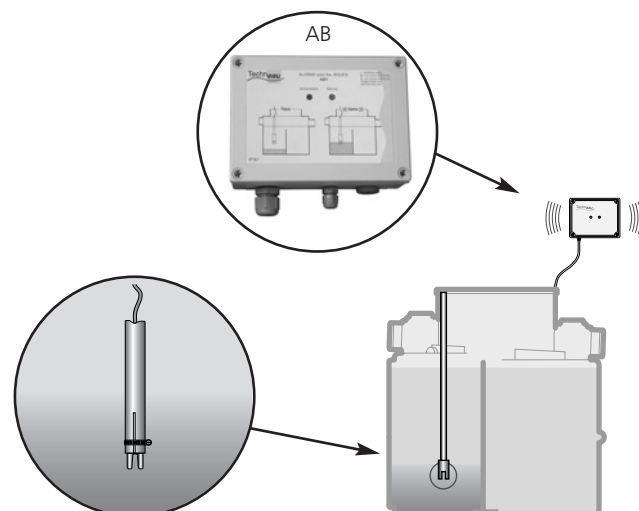
Zařízení umožňuje detekovat kritické množství kalu v kalové jímlce. Práce snímače je založena na infračerveném záření, pomocí něhož snímač rozpozná kalový mrak v předem určené hloubce. Při dosažení kritické hladiny kalu se spustí vizuální nebo akustický alarm.

Skříň:

- IP67 (rozměr: 180 x 130 hloubka 60 mm)
- Přední panel je vybaven:
 - světelným ukazatelem přítomnosti a poruchy napětí 1 kontrolkou s vizuální nebo akustickou signalizací 1 spínačem pro zvonunastavení a test.
- Potenciometr pro nastavení meze detekce.
- Zvukový alarm, připojovací svorka.

Snímač:

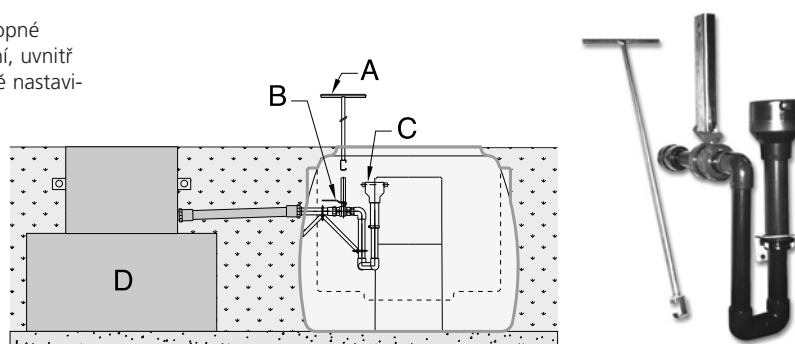
- IP68, dodávaný s 5 m chráněného kabelu, je namontován v trubce z PVC o průměru 25 mm



Zařízení pro vypouštění ropných látek

Toto zařízení umožňuje pravidelně odčerpávat odloučené ropné látky do uskladňovací nádrže poblíž odlučovače. Po otevření, uvnitř instalovaného, hradítka začnou ropné látky odtékat výškově nastavitelným přepadem do uskladňovací nádrže.

- A : Odnímatelný ovládací T-kus
- B : Samostatné hradítko
- C : Výškově nastavitelný žlab
- D : Uskladňovací nádrž



Odlučovač ropných látek

s kalovou jímkou a koalescenčním filtrem

Třída 1
NEL < 5 mg/l

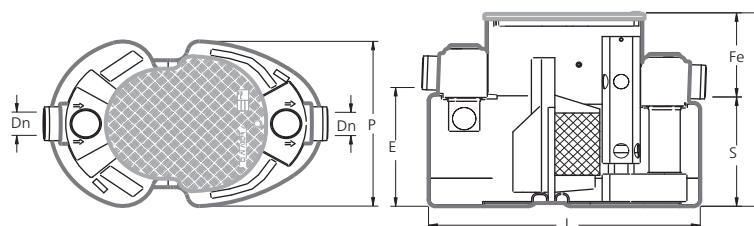
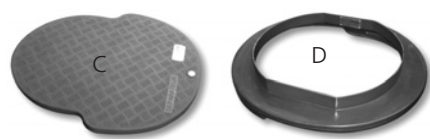
EH05

Řada ELLIPSE
1,5 • 3 • 6 • 10 l/s

- **Nádrž** z polyetylénu vyrobená rotačním odléváním s kotvícími oky.
- **Nátokový a výtokový díl** z polyetylénu s těsněním z nitrilové pryže.
- **Vyjímatelná norná stěna a vyjímatelný koš** z polyetylénu s koalescenčním filtrem.
- **Automatický ventil** z polyetylénu tárovaný na 0.85 (jiné tárování na požádání).
- Pochůzí **poklop (C)** z polyetylénu se zámkem z nerezové oceli nebo **přechodový dílec (D)**.



Patentovaný model



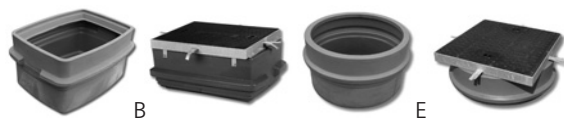
Typ EH05	Průtok l/s	L	P	H	E	S	Fe	Dn	Objem		Kg
									Kalová jímka	Odlučovač	
EH0501C (poklop) nebo D (přechod)	1,5	1220	780	914	573	528	386	110	150	190	50
EH0503C (poklop) nebo D (přechod)	3	1251	780	1346	1005	960	386	110	300	350	71
EH0506C (poklop) nebo D (přechod)	6	1882	1160	1485	1099	1019	466	160	630	770	144
EH0510C (poklop) nebo D (přechod)	10	1882	1160	2000	1614	1534	466	160	1080	1320	184

Rozměry jsou uvedeny v milimetrech, hmotnost v kilogramech a objem v litrech.

DHFE

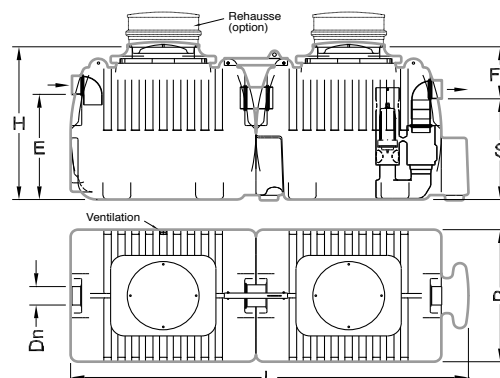
Řada ARONDE
8 • 15 • 30 l/s

- **Nádrž** z polyetylénu vyrobená rotačním odléváním.
- Pochůzí **poklop** z polyetylénu se zabezpečním otočením o 90° nebo se zámkem z nerezové ocele.
- **Nátokové a výtokové** potrubí z PVC.
- **Norná stěna** z polyetylénu s koalescenčním filtrem.
- **Automatický ventil** z polyetylénu tárovaný na 0.85 (jiné tárování na požádání).



Volitelné příslušenství:

- **Nástavec** pevný, nastavitelný, s litinovým krytem nebo bez.
- **Vizuální nebo akustický alarm**.
- **Vypouštěcí zařízení** pro ropné látky.
- **Přechodový dílec** určený pro model o průtoku 8 l/s.



Typ DHFE	Průtok l/s	L	P	H	E	S	Fe	Dn	Objem		Kg	Nástavce		Poklopy
									Kalová jímka	Odlučovač		B	E	
AD* nebo DHF115E	15	2930	1400	1370	845	835	535	200	1525	1675	200		2	
AD* nebo DHF130E	30	4292	1500	1730	1200	1150	580	200	3000	3200	310			

* ADHF 108E: Model s přechodovým dílcem

Rozměry jsou uvedeny v milimetrech, hmotnost v kilogramech a objem v litrech.

Odlučovač ropných látek

s kalovou jímkou a koalescenčním filtrem a obtokem

Třída 1
NEL < 5 mg/l

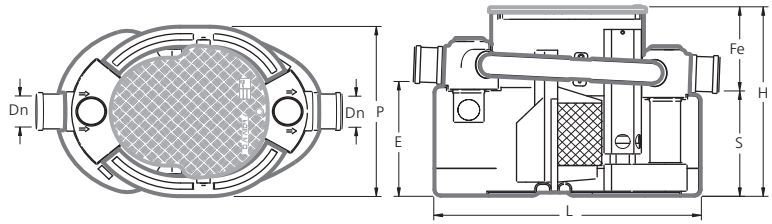
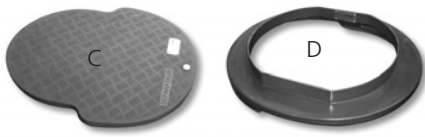
EH10

Řada ELLIPSE
1,5 • 3 • 6 • 10 l/s



Patentovaný model

- **Nádrž** z polyetylenu vyrobená rotačním odléváním s kotvícími oky.
- **Nátokový díl** se směrovým ukazatelem a s normou stěnou pro přívod vody do obtoku
- **Výtokový díl** z polyetylenu s těsněním z nitrilové pryže.
- **Vyjímatelná norná stěna a koš** z polyetylenu a koalescenčního filtru.
- **Automatický ventil** z polyetylenu tárovaný na 0.85*
- Pochůzí **poklop (C)** z polyetylenu se zámkem z nerezové oceli nebo **přechodový dílec (D)**.



Typ EH10	Průtok l/s	L	P	H	E	S	Fe	Dn	Objem		Kg
									Kalová jímka	Odlučovač	
EH1001C (poklop) nebo D (přechod)	1,5 (7,5)	1220	817	914	556	511	403	160	150	190	52
EH1003C (poklop) nebo D (přechod)	3 (15)	1282	817	1346	988	943	403	160	300	350	77
EH1006C (poklop) nebo D (přechod)	6 (30)	1882	1195	1520	1079	995	490	200	630	770	158
EH1010C (poklop) nebo D (přechod)	10 (50)	1882	1195	2000	1545	1462	538	315	1080	1320	200

* Jiné tárování provedeme na požádání
 Hodnoty v závorce: maximální průtok při obtoku

Rozmě

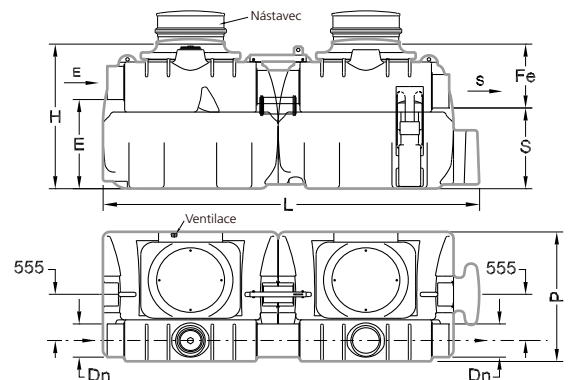
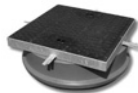
DHLFE

Řada ARONDE
15 • 20 • 25 • 30 l/s

- **Nádrž** z polyetylenu vyrobená rotačním odléváním.
- Pochůzí **poklop** z polyetylenu se zámkem z nerezové oceli.
- **Nátokové a výtokové** potrubí z PVC.
- **Norná stěna** z polyetylenu s koalescenčním filtrem.
- **Automatický ventil** z polyetylenu tárovaný na 0.85 (jiné tárování na požádání).

Volitelné příslušenství:

- **Nástavec** pevný nebo nastavitelný 490 až 660 mm.
- **Nástavec** s rámem z pozinkované oceli a litinovým poklopem 250 kn.
- **Alarm** akustický nebo vizuální.
- **Vypouštěcí zařízení** pro ropné látky.



Typ DHFE	Průtok l/s	L	P	H	E	S	Fe	Dn	Objem		Kg	Nástavce E	Poklopy
									Kalová jímka	Odlučovač			
AD* nebo DHLF115E	15 (75)	3300	1400	1370	815	740	630	300	1500	1500	200		
AD* nebo DHLF120E	20 (100)	4292	1500	1730	1070	970	760	400	2500	2700	340	2	
AD* nebo DHLF125E	25 (125)	4300	1555	1730	1080	980	750	400	2500	2700	350		
AD* nebo DHLF130E	30 (150)	4960	1880	1730	1200	1150	580	400	3000	3200	370		

Hodnoty v závorce: maximální průtok při obtoku

Rozměry jsou uvedeny v milimetrech, hmotnost v kilogramech a objem v litrech.

Odlučovač ropných látek

s koalescenčním filtrem a velkoobjemovou kalovou jímkou

Třída 1
NEL < 5 mg/l

EH15-EH16

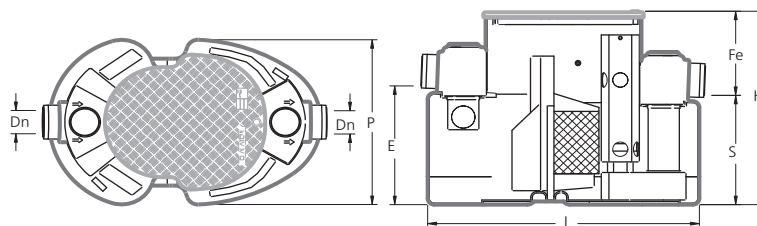
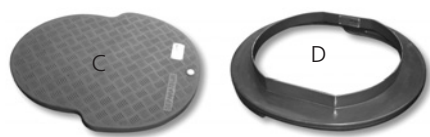
Řada ELLIPSE
 1,5 • 3 • 4 • 6 l/s

- **Nádrž** z polyetylénu vyrobená rotačním odléváním s kotvícími oky.
- **Nátokový a výtokový díl** z polyetylénu s těsněním z nitrilové pryže.
- **Vyjímatelná norná stěna a vyjímatelný koš** z polyetylénu s koalescenčním filtrem.
- **Automatický ventil** z polyetylénu tárovaný na 0.85 (jiné tárování na požádání).
- Pochůzí **poklop (C)** z polyetylénu se zámkem z nerezové oceli nebo **přechodový dílec (D)**.



Speciál pro myčky aut

Patentovaný model



Typ EH15-EH16	Průtok l/s	L	P	H	E	S	Fe	Dn	Objem		Kg
									Kalová jímka	Odlučovač	
EH1501C (poklop) nebo D (přechod)	1,5	1251	780	1346	1005	960	386	110	300	350	71
EH1603C (poklop) nebo D (přechod)	3	1882	1160	1485	1035	962	523	110	900	500	144
EH1504C (poklop) nebo D (přechod)	4	1882	1160	1485	1035	962	523	110	800	400	144
EH1506C (poklop) nebo D (přechod)	6	1882	1160	2000	1614	1534	466	160	1200	800	184

Rozměry jsou uvedeny v milimetrech, hmotnost v kilogramech a objem v litrech.

GDHFE

Řada ARONDE
 6 • 8 • 10 l/s

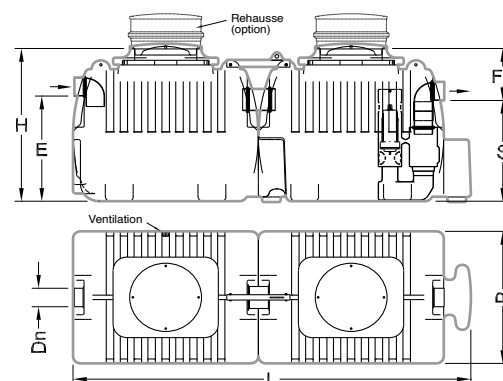
- **Nádrž** z polyetylénu vyrobená rotačním odléváním.
- Pochůzí **poklop** z polyetylénu se zabezpečním otočením o 90° nebo se zámkem z nerezové oceli.
- **Nátokové a výtokové** potrubí z PVC.
- **Norná stěna** z polyetylénu s koalescenčním filtrem.
- **Automatický ventil** z polyetylénu tárovaný na 0.85 (jiné tárování na požádání).

Volitelné příslušenství:

- **Nástavec** pevný nebo nastavitelný 490 až 660 mm.
- **Nástavec** s rámem z pozinkované oceli a litinovým poklopem 250 kn.
- Alarm akustický nebo vizuální.
- Vypouštěcí zařízení pro ropné látky.



Speciál pro myčky aut



Typ GDHFE	Průtok l/s	L	P	H	E	S	Fe	Dn	Objem		Kg	Nástavce E	Poklopy
									Kalová jímka	Odlučovač			
GDHF306E	6	2930	1400	1370	885	875	495	160	1800	1000	180		
GDHF208E	8	2930	1400	1370	885	875	495	160	1950	1150	180	2	
GDHF510E	10	4292	1500	1730	1200	1150	580	160	5000	1200	310		

Rozměry jsou uvedeny v milimetrech, hmotnost v kilogramech a objem v litrech.

Odlučovač ropných látek

s koalescenčním filtrem

Třída 1
NEL < 5 mg/l

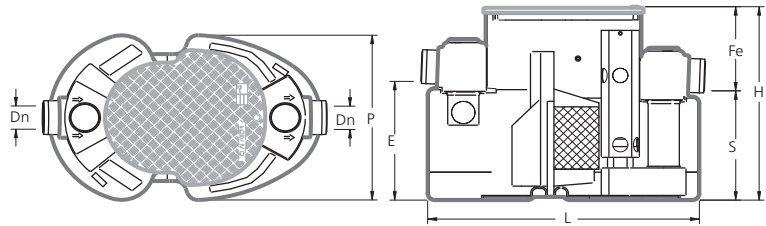
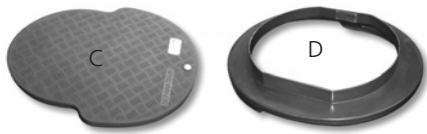
EH20

Řada ELLIPSE
3 • 6 • 10 • 15 l/s

- **Nádrž** z polyetylenu vyrobená rotačním odléváním s kotvícími oky.
- **Nátokový a výtokový díl** z polyetylenu s těsněním z nitrilové pryže.
- **Vyjímatelná normná stěna a vyjímatelný koš** z polyetylenu s koalescenčním filtrem.
- **Automatický ventil** z polyetylenu tárovaný na 0.85 (jiné tárování na požádání).
- Pochůzí **poklop (C)** z polyetylenu se zámkem z nerezové oceli nebo **přechodový dílec (D)**.



Patentovaný model



Typ EH20	Průtok l/s	L	P	H	E	S	Fe	Dn	Objem Odlučovač	Kg
EH2003C (poklop) nebo D (přechod)	3	1220	780	914	573	528	386	110	340	50
EH2006C (poklop) nebo D (přechod)	6	1251	780	1346	988	943	403	160	650	71
EH2010C (poklop) nebo D (přechod)	10	1882	1160	1485	1099	1019	466	160	1400	144
EH2015C (poklop) nebo D (přechod)	15	1882	1160	2000	1594	1510	490	200	2400	184

Rozměry jsou uvedeny v milimetrech, hmotnost v kilogramech a objem v litrech.

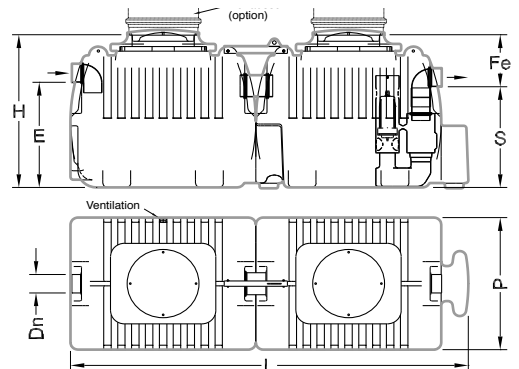
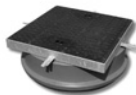
HFE

Řada ARONDE
20 • 30 • 50 l/s

- **Nádrž** z polyetylenu vyrobená rotačním odléváním.
- Pochůzí **poklop** z polyetylenu se zabezpečním otočením o 90° nebo se zámkem z nerezové oceli.
- **Nátokové a výtokové** potrubí z PVC.
- **Normná stěna** z polyetylenu s koalescenčním filtrem.
- **Automatický ventil** z polyetylenu tárovaný na 0.85 (jiné tárování na požádání).

Volitelné příslušenství:

- **Nástavec** pevný nebo nastavitelný 490 až 660 mm.
- **Nástavec** s rámem z pozinkované oceli a litinovým poklopem 250 kn.
- Alarm akustický nebo vizuální.
- Vypouštěcí zařízení pro ropné látky.



Typ HFE	Průtok l/s	L	P	H	E	S	Fe	Dn	Objem Odlučovač	Kg	Nástavce E	Poklopy
HF120E	20	2930	1400	1370	845	835	535	200	3050	180	2	
HF130E	30	2292	1500	1730	1085	1065	665	300	3100	190	1	
HF150E	50	4292	1500	1730	1055	1035	695	300	5700	320	2	

Rozměry jsou uvedeny v milimetrech, hmotnost v kilogramech a objem v litrech.

**15 let
garance**

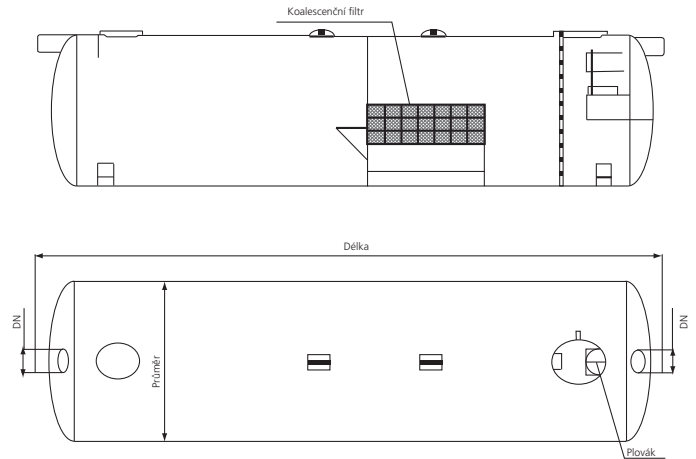
Odlučovače ropných látok z polyesteru

stupeň čistení NEL	prútok	kalová jímka	automatický uzáver	koalescenční filtr	obtok	strana
0,2 mg/l	15 - 850 l/s					6
1,0 mg/l	20 - 1000 l/s					7

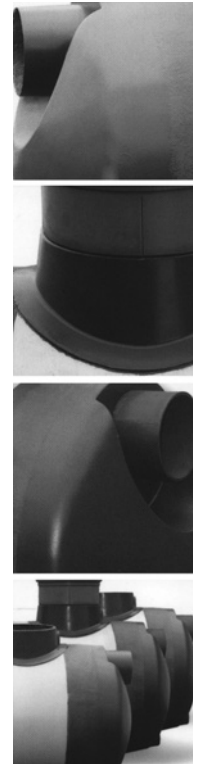
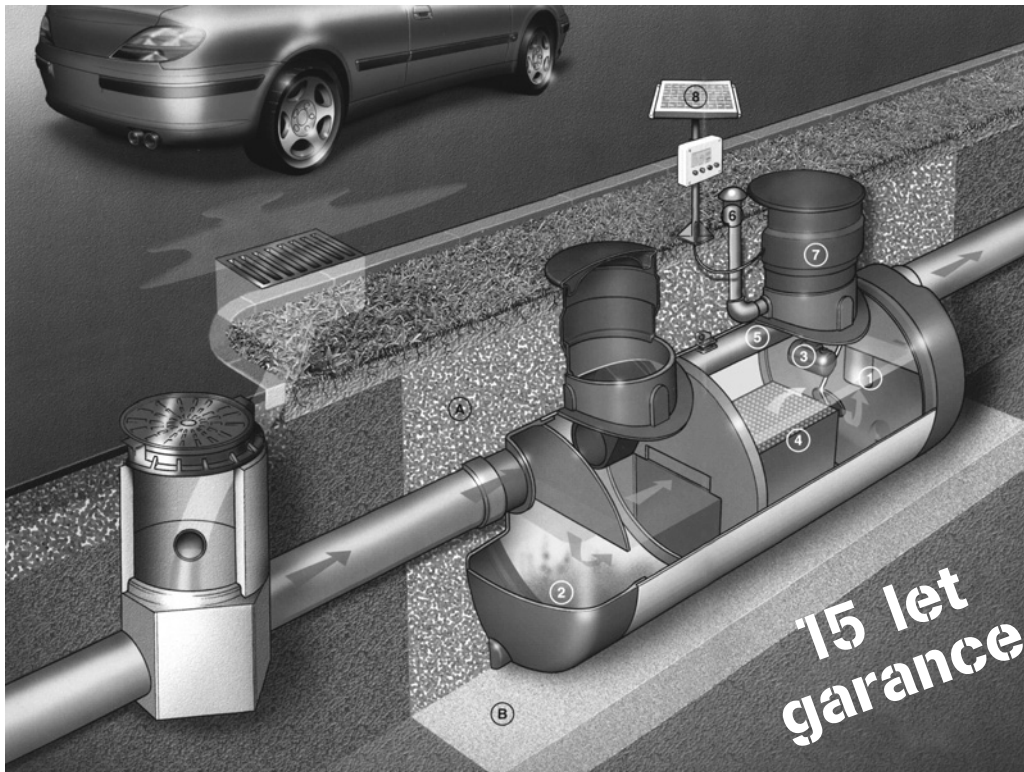
polyester



polyester



Odlučovače ropných látek z polyesteru



polyester

Technický popis

Odlučovače jsou vyrobené z polyesteru, který zaručuje vysokou životnost i v extrémních podmínkách. Konstrukce polyesterových odlučovačů umožňuje jejich použití pro vysoké přítoky a přesto jsou cenově dostupnější než sestavy několika menších odlučovačů. Odlučovače jsou tvořené prostorem pro odlučování ropných látek, který je doplněn koalescenčním filtrem označeným písmenem C.. Před tímto prostorem je kalová nádrž. Požadavky čištění na hodnoty NEL 0,2 mg/l zabezpečujeme plnopřítokovými odlučovači se zvětšeným objemem odlučovací jímky a zvětšeným koalescenčním filtrem BIODECK.

Plnopřítokové odlučovače (odlučovače bez obtoku) slouží k čištění odpadních vod s vysokou koncentrací ropných látek na vstupu 1000 mg/l, kde dochází k znečištění ropnými látkami z technologických nebo čistících procesů. Odlučovače vybavené obtokem jsou speciálně určeny pro parkovací plochy a komunikace s nízkou koncentrací ropných látek na vstupu do 200 mg/l.

Koalescenční filtr není nutné v průběhu provozu měnit, stačí ho jen čistit tlakovou vodou. Provozní náklady se tím minimalizují. Vzhledem k tomu, že se filtr v průběhu provozu nezanášá, jen odděluje ropné látky od vody, hodnota koncentrace ropných látek se na výstupu nemění a zůstává stálá po celou dobu provozu odlučovače.

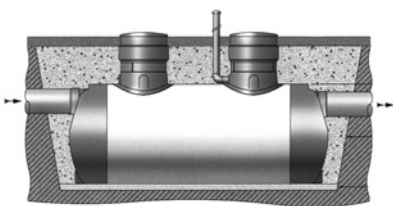
Všechny odlučovače ropných látek jsou vybavené automatickým uzávěrem, díky kterému je možné předejít při zanedbání kontroly obsluhou nebo v případě ropné havárie v nepřítomnosti obsluhy úniku ropných látek a případným sankcím.

Správný typ odlučovače Vám s potěšením pomohou navrhnout naši obchodníci.

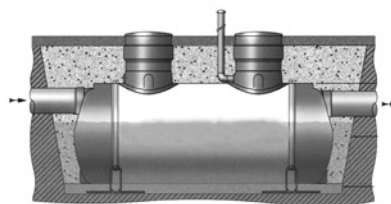
Kontakty na obchodníky, výkresy, manuály, ceny a další podrobné informace najdete na www.ronn.cz.



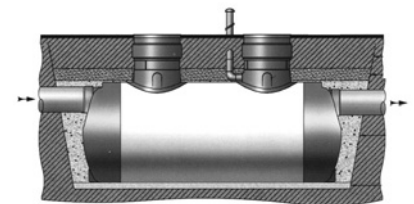
Montáž



1. Odlučovač ukládáme do výkopu na lože ze ztuhnutého písku. Po zapojení kanalizace a odvětrání se obsypává pískem a hutní.



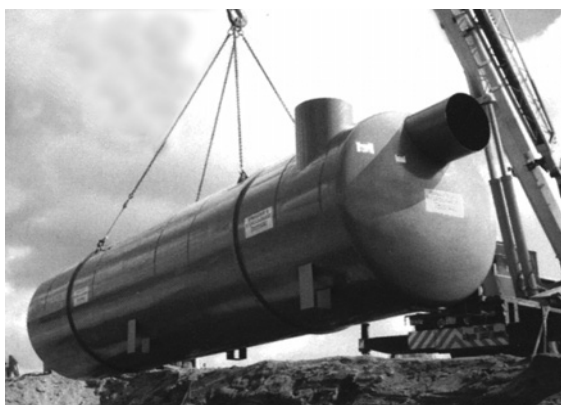
2. V případě spodní vody je nutné vybetonovat podkladovou desku a odlučovač ukotvit k desce kotvícími pásy.



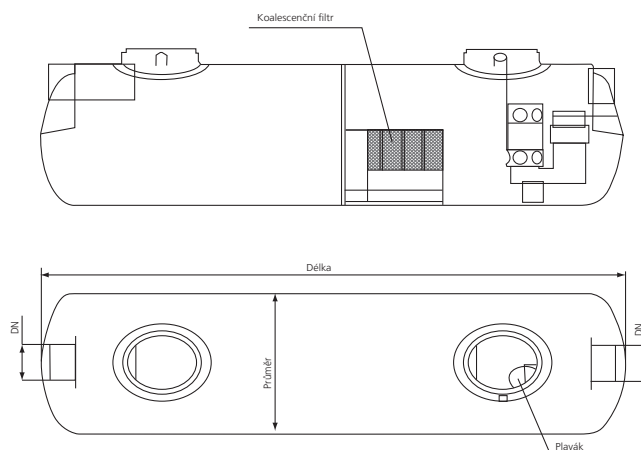
3. Pod komunikací a ve větších hloubkách a při použití betonových skruží je nutné vybetonovat roznašecí desku nad odlučovačem.

Odlučovače ropných látok z oceli

stupeň čistení NEL	prútok	kalová jímka	automatický uzáver	koalescenční filtr	obtok	strana
0,2 mg/l	35 - 2175 l/s					8
1,0 mg/l	40 - 2500 l/s					10

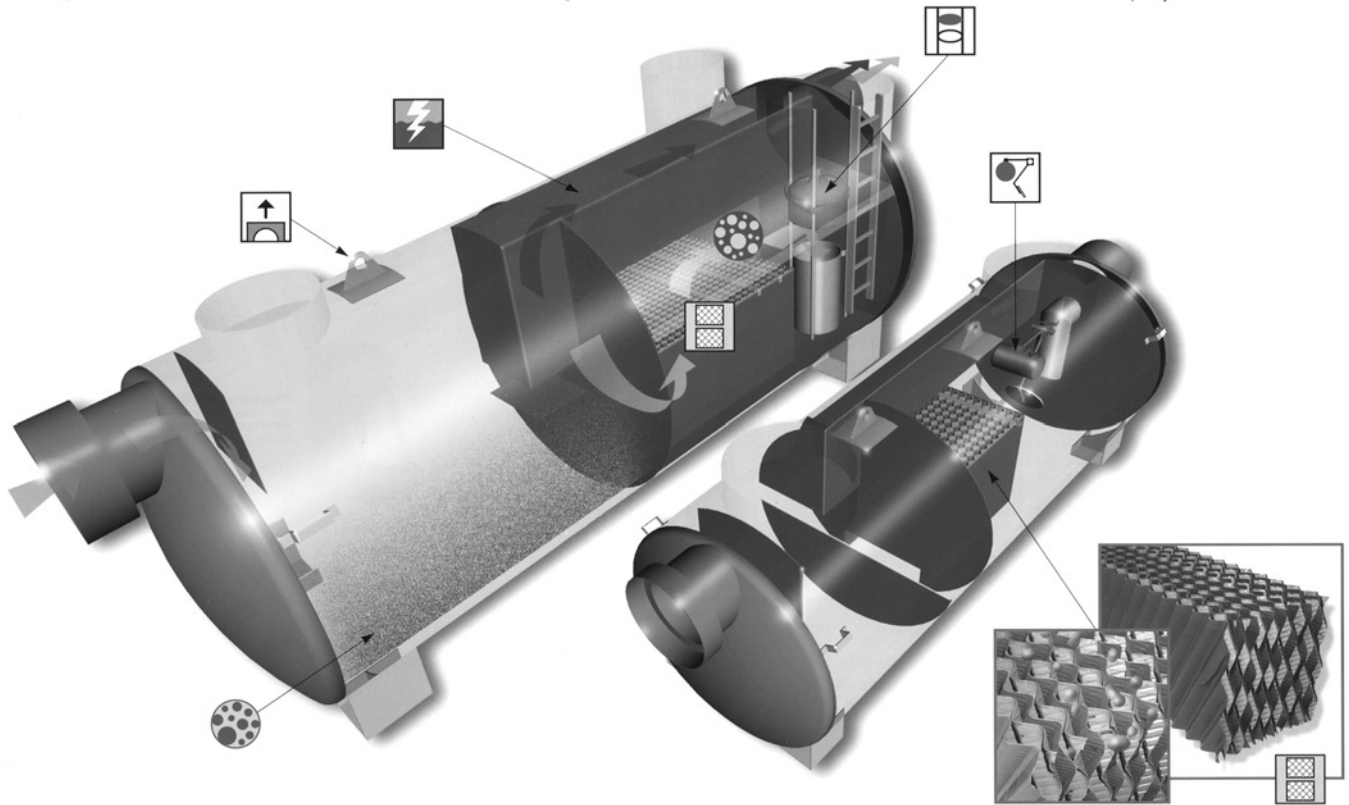


ocel



ocel

Odlučovače ropných látek z oceli



Technický popis

Odlučovače jsou vyrobené z konstrukční oceli tloušťky 6 mm. Vnitřní plášť nádrží je opatřen dvěma vrstvami epoxidového nátěru tvrzeného polyamidem, vnější plášť je opatřen dvěma vrstvami primárního epoxidu a jednou dokončovací glycerofalickou vrstvou. Výrobek odpovídá normám pro skladování ropných látek.

Konstrukce ocelových odlučovačů umožňuje jejich využití pro vysoké průtoky, kde jsou cenově dostupnější než sestavy několika menších odlučovačů. Odlučovače jsou tvořeny prostorem pro odlučování ropných látek, který je doplněn koalescenčním filtrem. Před tímto prostorem je kalová jímka.

Plnopřítokové odlučovače (odlučovače bez obtoku) slouží k čištění odpadních vod s vysokou koncentrací ropných látek na vstupu 1000 mg/l, kde dochází k znečištění ropnými látkami z technologických nebo čistících procesů. Odlučovače vybavené obtokem jsou určeny pro parkovací plochy a komunikace s nízkou koncentrací ropných látek na vstupu do 200 mg/l. Požadavky čištění na hodnoty NEL 0,2 mg/l zabezpečujeme plnopřítokovými odlučovači se zvětšeným objemem odlučovací jímky a zvětšeným koalescenčním filtrem BIODECK.

Koalescenční filtr není nutné v průběhu provozu měnit, stačí ho jen čistit tlakovou vodou. Provozní náklady se tím minimalizují. Vzhledem k tomu, že se filtr v průběhu provozu nezanášá, jen odděluje ropné látky od vody, hodnota koncentrace ropných látek se na výstupu nemění a zůstává stálá po celou dobu provozu odlučovače.

Všechny odlučovače ropných látek jsou vybavené automatickým uzávěrem, díky kterému je možné předejít při zanedbání kontroly obsluhou nebo v případě ropné havárie v nepřítomnosti obsluhy úniku ropných látek a případným sankcím.

Správný typ odlučovače Vám s potěšením pomohou navrhnout naši obchodníci.

Kontakty na obchodníky, výkresy, manuály, ceny a další podrobné informace najdete na www.ronn.cz.



RONN DRAIN COMPLET s.r.o.

RONN DRAIN®



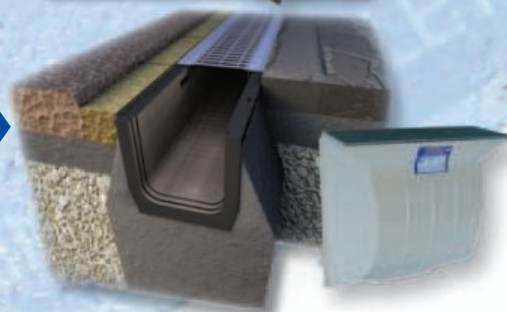
Liniové odvodňovací systémy
pro zpevněné plochy
z polymerického betonu a PE-HD



EKO DRAIN®



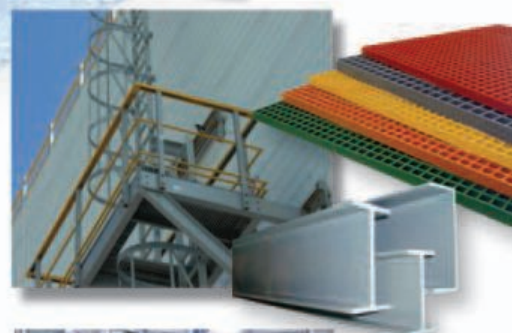
Vše pro objektové odvodnění:
- Anglické dvorky
- Sklepní okna
- Odvodňovací systémy
- Zatravnňovací tvárnice



KOMPOZITY



Kompozitní monolitické pochůzně
rošty, poklopy a konstrukce



RONN NEREZ



Nerezové odvodňovací systémy
Nerezové poklopy



RONN TECH



Odlučovače ropných látek a tuků
z polyetylenu, polyesteru a oceli
Vsakovací technika a nádrže
Regulátory průtoku
Přečerpávací stanice



>>> www.ronn.cz >>>

Have-uni
www.dlazba.sk

tel.: (048) 414 13 23
mob.: 0905 - 625 751
info@dlazba.sk