



Katalóg produktov ACO

- **ACO vpusty**
- **ACO štrbinové a krabicové žľaby**
- **ACO vaničky**

Odvodnenie z antikorovej ocele

Oblasti použitia

- Komerčné kuchyne
- Jatky a spracovanie mäsa
- Mliekarne
- Pivovary
- Výroba nápojov
- Nemocnice
- Farmaceutický priemysel



Prečo antikorové vpusty ACO

Ako najväčší výrobca odvodňovacích systémov z antikorovej ocele má ACO know-how a dostatok skúseností ponúknuť optimálne riešenie odvodnenie pre každú oblasť použitia. ACO ponúka širokú voľbu výberu tak zo štandardného programu ako aj možnosť atypických, na mieru prispôbených riešení. Všetky výrobky je možné kombinovať a doplniť s odvodňovacími žlabmi a vaničkami z antikorového odvodňovacieho programu ACO.

Povrchová úprava antikorovej ocele

Počas procesu rezania, tvarovania a zvárania z antikorovej ocele sa povrch materiálu znečistí a bez zodpovedajúceho ošetrovania začne materiál korodovať. Preto je nevyhnutné po dokončení výroby zabezpečiť správnu povrchovú úpravu materiálu. Použitím morenia ako primárnej povrchovej úpravy sa obnoví odolnosť antikorovej ocele proti korózii, čo zabezpečí dlhodobú a spoľahlivú životnosť spolu s požadovaným estetickým vzhľadom.

Bezpečnosť prevádzky

Následky pošmyknutia v potravinárskych prevádzkach môžu byť veľmi vážne, nehody sa môžu ľahko stať napr. z dôvodu vysokej teploty pripravovaných jedál v kuchynských priestoroch. Pri aplikáciách, kde je zvýšené riziko pošmyknutia odporúčame použitie protišmykových roštov.



Certifikácia

Antikorové vpusty a vaničky ACO sú vyrábané a testované podľa EN 1253 – Vpusty v budovách.
Štrbinové a krabicové žlaby sú vyrábané a testované podľa EN 1433 – Odvodňovacie žlaby pre pozemné komunikácie

Požiarna odolnosť

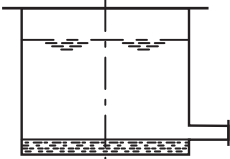
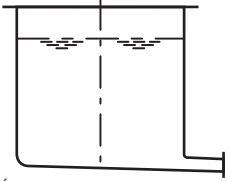
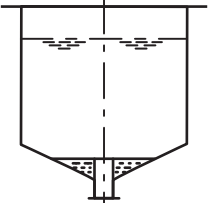
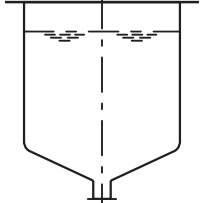
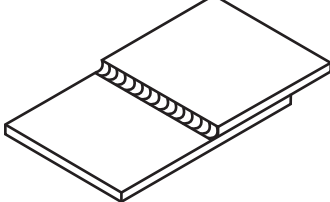
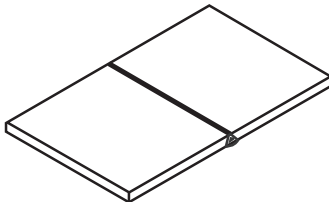
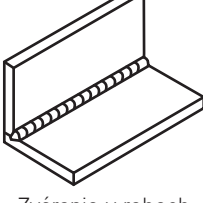
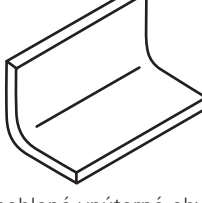
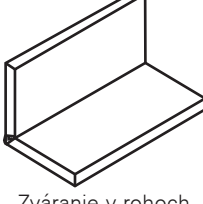
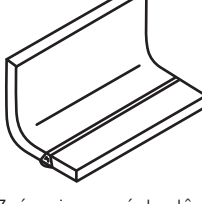
Vpusty s požiarnou odolnosťou až po triedu R120 v zmysle DIN 4102 a EN 1366 sú k dispozícii na vyžiadanie.

Hygiena

Aby bolo možné udržať prostredie napr. v potravinárskom priemysle dlhodobé čisté a hygienické, je nevyhnutné, aby

všetky odvodňovacie prvky boli navrhnuté a vyrábané tak, aby bolo minimalizované riziko usadzovania sa a držania sa baktérií.

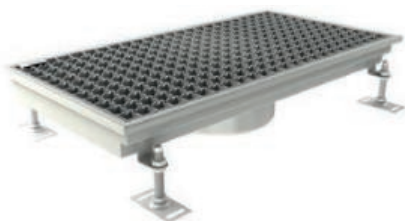
Preto sú všetky výrobky ACO navrhnuté v zmysle hygienických odporúčaní podľa EN 1672 a EN ISO 14159.

Hygienické riziko podľa EN 1672 a EN ISO 14159	Odporúčania podľa EN 1672 a EN ISO 14159
 <p>Tvar s neodvodniteľným objemom</p>	 <p>Úplne odvodniteľný tvar</p>
 <p>Tvar s neodvodniteľným objemom</p>	 <p>Úplne odvodniteľný tvar</p>
 <p>Priebežne zváraný prekrytý spoj</p>	 <p>Priebežne zváraný spoj natupo</p>
 <p>Zváranie v rohoch</p>	 <p>Zaoblené vnútorné ohyby</p>
 <p>Zváranie v rohoch</p>	 <p>Zváranie rovných plôch</p>

Produkty

ACO vaničky

Vysokokapacitné odvodňovacie vaničky navrhnuté na zabezpečenie požiadaviek na objem vaničky a prietoku. Široká ponuka rozmerov umožňuje voľbu správnej kombinácie objemu vaničky, prietoku a konštrukčnej výšky. Vaničky sú navrhnuté pre rôzne typy podláh ako betón, dlažba, vinyl. ACO vaničky sú testované a certifikované podľa EN 1253.



ACO PIPE potrubia

Antikorový hrdľovaný potrubný systém určený na šedú alebo čiernu vodu. ACO PIPE ponúka vďaka antikorovému materiálu životnosť viac ako 40 rokov. Jednoduchá inštalácia je zabezpečená vďaka hrdľovému systému. Potrubný systém ACO Pipe je v porovnaní s plastovými potrubiami hygienickejší, robustnejší a odolnejší.



ACO systémy na odstránenie odpadu

Zariadenia sú vyrábané z antikorovej ocele a pozostávajú z dvoch súčastí:

- nádrž na skladovanie odpadu: nádrž kde sú skladované zbytky jedál, aby boli následne odstránené pomocou fekálneho vozidla
- jednotka spracovania odpadu: zariadenie určené na plnenie skladovacej nádrže zbytkami jedál. Toto zariadenie je zvyčajne umiestnené priamo v kuchyni aby sa minimalizovalo riziko kontaminácie. Jednotka spracovania odpadu je napojená na nádrž skladovania odpadu.



ACO štrbinové a krabicové žľaby

Modulárny antikorový líniový odvodňovací systém s tromi typmi dizajnov. Štrbinový žľab s 20mm štrbinou alebo krabicový žľab so šírkou 125 alebo 200mm. Štrbinové a krabicové žľaby sú testované a certifikované v zmysle normy EN 1433.



ACO lapače tukov

Lapače tukov ACO sa vyrábajú z antikorovej ocele alebo polyetylénu. Sú dostupné v nominálnych veľkostiach od NS1 až NS20. Odlučovače sú dostupné s rôznymi stupňami výbavy, ktoré umožňujú jednoduchšie vyprázdnenie a čistenie. Lapače tukov sú dostupné vo verzii na úplné alebo čiastočné vyprázdnenie. Všetky odlučovače sú testované a certifikované v zmysle EN 1825.



ACO vpusty

Antikorový bodový odvodňovací systém. Tri základné veľkosti vpustov (142, 157, 218) umožňujú nájsť správnu kombináciu veľkosti vpustu, konštrukčnej výšky a prietocnej kapacity. ACO vpusty sú testované a certifikované podľa normy EN 1253. Konštrukcia vpustov ACO ako jedna z prvých na trhu zohľadňuje zásady hygienickej konštrukcie v zmysle BS EN 1672 a BS EN 14159. Vpusty ACO sú vďaka tomu jedným z najhygienickejších riešení v oblasti odvodnenia.



ACO prečerpávacie zariadenia

Prečerpávacie zariadenia sa používajú ak je lapač tukov umiestnený pod úrovňou kanalizácie. Podľa EN 1825 je nutné použiť zariadenie s dvoma čerpadlami z dôvodu zvýšenej bezpečnosti celej inštalácie. Veľkosť sa zvyčajne volí na základe nominálnej veľkosti inštalovaného lapača.



Obsah

ACO antikorové odvodnenie	
Kvalita menom ACO	2
Odvodnenie z antikorovej ocele	3
Hygiena	4
Produkty	5
Obsah	6
ACO vpusty	
Prehľad systému	8
Charakteristika	9
Výberový asistent	10 - 11
ACO vpust 142 - jednodielny	12 - 13
ACO vpust 142 - viacdielny - bočný a spodný odtok	14 - 17
ACO vpust 142 - rošty, príslušenstvo	18 - 19
ACO vpust 157 - jednodielny	20 - 21
ACO vpust 157 - viacdielny - bočný a spodný odtok	22 - 23
ACO vpust 157 - viacdielny - rošty, príslušenstvo	24 - 28
ACO vpust 218 - jednodielny	29
ACO vpust 218 - viacdielny - bočný a spodný odtok	30 - 32
ACO vpust 218 - viacdielny - rošty, príslušenstvo	33 - 34
Prietok vpustov	35 - 36
Príklady zabudovania	37 - 38
ACO štrbinové a krabicové žľaby	
Prehľad systému	42
Výberový asistent	43 - 45
ACO štrbinové žľaby	46
ACO štrbinové žľaby - vlastnosti	47
ACO štrbinový žľab 20	48 - 50
ACO štrbinový žľab 20 - rošty	51
ACO štrbinový žľab 20 - príslušenstvo, konštrukčné výšky	52
ACO krabicové žľaby	53
ACO krabicové žľaby - vlastnosti	54
ACO krabicový žľab 125	55 - 57
ACO krabicový žľab 125 - príslušenstvo	58
ACO krabicový žľab 125 - rošty, konštrukčné výšky	59 - 60
ACO krabicový žľab 200	61 - 64
ACO krabicový žľab 200 - príslušenstvo	65
ACO krabicový žľab 200 - rošty, konštrukčné výšky	66-68
ACO krabicové žľaby - prietoky	69-70
Príklady zabudovania	71-72
ACO vaničky	
ACO vaničky - prehľad systému	76 - 77
ACO vaničky - výberový asistent	78 - 84
ACO vanička v kombinácii s vpustom EG 150	85 - 86
ACO vanička s vpustom 157	87 - 88
ACO vanička s vpustom 218	89 - 90
ACO vaničky - prietoky	91
ACO vaničky - konštrukčné výšky	92
Príklady zabudovania	93 - 94
Čistenie	95
Technická podpora	96



- ACO vpust 142
- ACO vpust 157
- ACO vpust 218

Prehľad systému

Antikorové vpusty ACO sú ideálne pre všetky oblasti použitia, kde sú kladené vysoké požiadavky na hygienu, trvácnosť a dlhodobú a spoľahlivú funkčnosť. Vpusty sú ponúkané v širokej škále rôznych prevedení s veľkým výberom roštov.

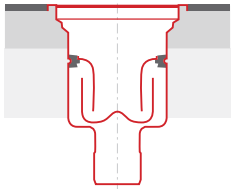
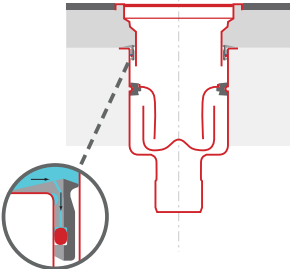
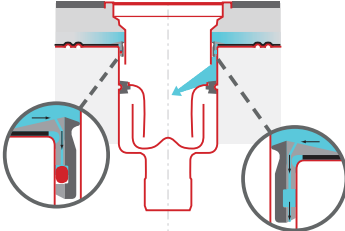
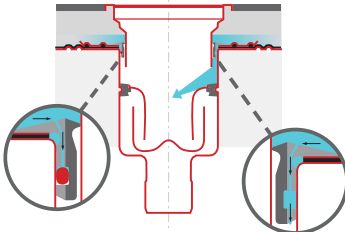
Rozhodujúcu úlohu pri výbere správneho typu vpustu hrajú predovšetkým skladba podlahy, konštrukčná výška a použitý typ hydroizolácie. ACO ponúka 4 základné typy vpustov, ktoré sú uvedené v nasledujúcej tabuľke. Jednodielne vpusty s pevnou konštrukčnou

výškou sú vhodné pre podlahové úpravy, napr. cementový podklad alebo keramickú dlažbu.

Viacdielne vpusty s nastaviteľnou konštrukčnou výškou sú použiteľné pre väčšinu typov podláh či už samostatne alebo v kombinácii

s líniovými antikorovými žlabmi. Ich hlavnou výhodou je možnosť napojenia hydroizolácie.

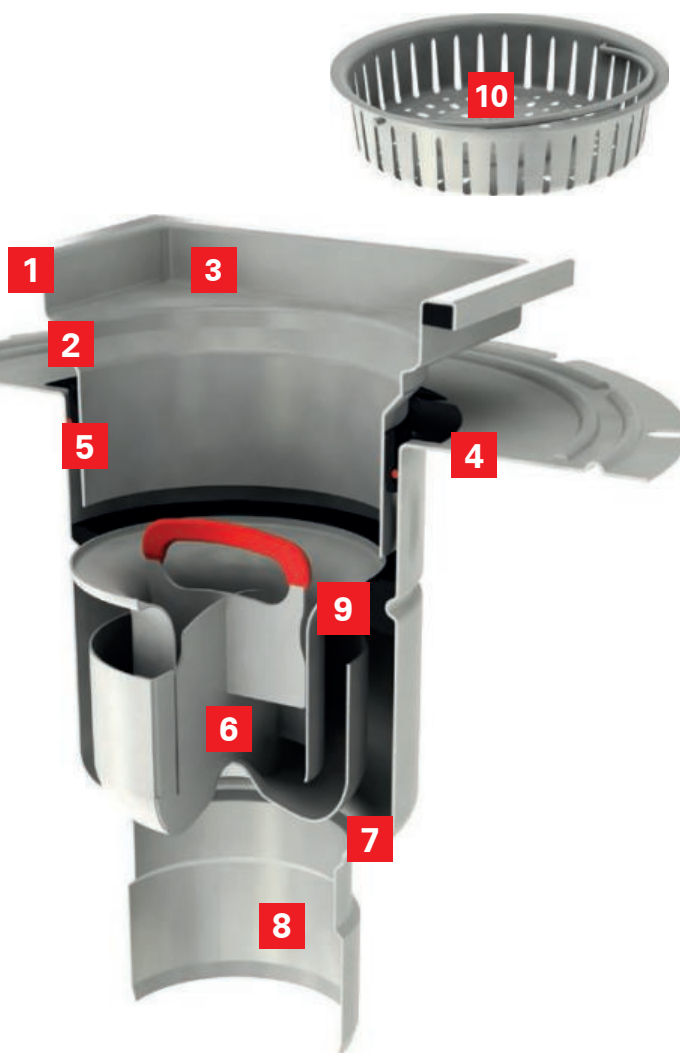
Všetky ACO vpusty z antikora sú štandardne vybavené pachovým uzáverom a sú k dispozícii so zvislým alebo bočným odtokom.

Jednodielne vpusty		
		<ul style="list-style-type: none"> ■ Pevná konštrukčná výška ■ Bez možnosti napojenia hydroizolácie ■ Bez možnosti odvodnenia hydroizolácie
Viacdielne vpusty		
Štandardná príruha		<ul style="list-style-type: none"> ■ Plynule výškovo nastaviteľná ■ Vrchný diel otočný o 360° ■ Bez možnosti napojenia hydroizolácie ■ Bez možnosti odvodnenia hydroizolácie
Príruha pre nalepenie hydroizolácie		<ul style="list-style-type: none"> ■ Plynule výškovo nastaviteľná ■ Vrchný diel otočný o 360° ■ Možnosť napojenia hydroizolácie na prírubu ■ Možnosť odvodnenia hydroizolácie
Príruha s prítlačným krúžkom		<ul style="list-style-type: none"> ■ Plynule výškovo nastaviteľná ■ Vrchný diel otočný o 360° ■ Možnosť napojenia hydroizolácie na prírubu ■ Možnosť odvodnenia hydroizolácie

ACO vpusty

Charakteristika

- 1** zosilnené okraje garantujú pevnosť a dlhodobú odolnosť
- 2** zväčšený priemer pre jednoduchšie čistenie
- 3** plynulý prechod jednotlivých hrán vďaka použitej výrobnjej technológii tahania
- 4** tesniaci krúžok je zárukou dokonalej tesnosti
- 5** tesniaci krúžok sa dá jednoducho zmeniť na drenážny krúžok pre odvodnenie napojenej hydroizolácie
- 6** pachový uzáver vďaka optimalizovanému tvaru redukuje odparovanie vody
- 7** vďaka optimalizovanému dizajnu neostáva na dne vpustu žiadna voda
- 8** prietochnosť a samočistiaca schopnosť vpustu prekračuje požiadavky EN 1253
- 9** ľahko vyberateľný pachový uzáver pre lepšie čistenie
- 10** kalový kôš na zachytávanie hrubých nečistôt

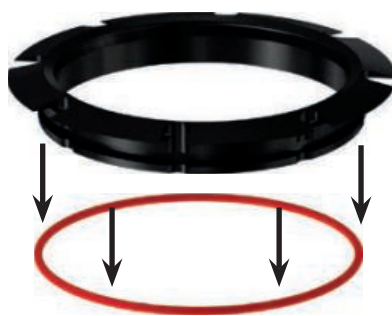
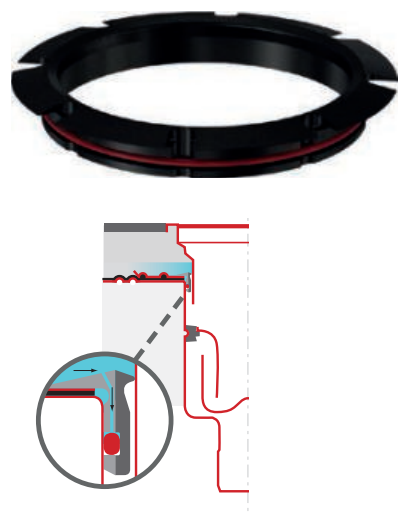


Výhody

- Dizajn v súlade s požiadavkami EN 1672 a EN ISO 14159
- Antikorový materiál zaručuje dlhodobú životnosť
- Široká ponuka roštov pre rôzne triedy zaťaženia
- Protišmykové rošty pre zvýšenie bezpečnosti prevádzky
- Certifikovaný podľa EN 1253
- Široká variabilita konštrukčných výšok
- Vďaka prírubke dokonalé napojenie hydroizolácie
- Riešenia pre všetky typy podláh
- Možnosť atypických riešení podľa požiadavky zákazníka

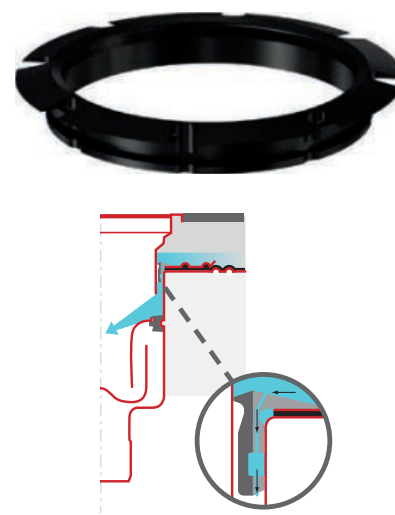
Tesniaci krúžok

Tesniaca funkcia



Odstránením červeného krúžku sa otvorí cesta vode z napojenej hydroizolácie

Drenážna funkcia



Výberový asistent

Výberový asistent slúži na pomoc pri výbere vhodného typu vpustu pomocou siedmych jednoduchých krokov.

Krok 1

V závislosti od skladby podlahy vyberieme vhodný typ vpustu.

Bez napojenia hydroizolácie		S napojením hydroizolácie	
Jednoduchý vpust	Výškovo nastaviteľný vpust – štandardná príruha	Výškovo nastaviteľný vpust – príruha pre nalepenie hydroizolácie	Výškovo nastaviteľný vpust – príruha s prítlačným krúžkom
			
<ul style="list-style-type: none"> ■ Pevná konštrukčná výška ■ Jednoduchá montáž aj vďaka rektifikačným nožičkám ■ Vhodný pre oblasti kde je vodotesnosť riešená nezávisle na vpuste 	<ul style="list-style-type: none"> ■ Používaný v kombinácii s roštovou nadstavbou alebo antikorovými odvodňovacími žlabmi ■ Výškovo nastaviteľná a otočná roštová nadstavba ■ Ideálny ak vopred nepoznáme presnú výšku podlahy ■ Vhodný pre oblasti kde je vodotesnosť riešená nezávisle na vpuste 	<ul style="list-style-type: none"> ■ Vodotesné napojenie hydroizolácie na príruhu (natavenie alebo nalepenie) ■ Používaný v kombinácii s roštovou nadstavbou alebo antikorovými odvodňovacími žlabmi ■ Výškovo nastaviteľná a otočná roštová nadstavba 	<ul style="list-style-type: none"> ■ Vodotesné napojenie hydroizolácie cez príruhu ■ Používaný v kombinácii s roštovou nadstavbou alebo antikorovými odvodňovacími žlabmi ■ Výškovo nastaviteľná a otočná roštová nadstavba

Krok 2

V prípade, ak je potrebné zabezpečiť napojenie hydroizolácie alebo zvýšiť konštrukčnú výšku, vyberieme vhodný typ nadstavby. Použiteľné iba pre viacdiele, výškovo nastaviteľné vpusty.

Bez možnosti napojenia hydroizolácie k nadstavbe		S možnosťou napojenia hydroizolácie k nadstavbe	
Výškovo nastaviteľná nadstavba – štandardná príruha	Výškovo nastaviteľná nadstavba – príruha pre nalepenie hydroizolácie	Výškovo nastaviteľná nadstavba – príruha s prítlačným krúžkom	
			
<ul style="list-style-type: none"> ■ Použiteľná v kombinácii s roštovými nadstavbami alebo antikorovými žlabmi ■ Výškovo nastaviteľná a otočná ■ Zvýšenie konštrukčnej výšky až o 95 mm 	<ul style="list-style-type: none"> ■ Vodotesné napojenie hydroizolácie cez príruhu ■ Použiteľná v kombinácii s roštovými nadstavbami alebo antikorovými žlabmi ■ Výškovo nastaviteľná a otočná ■ Zvýšenie konštrukčnej výšky až o 95 mm 	<ul style="list-style-type: none"> ■ Vodotesné napojenie hydroizolácie cez prírub ■ Použiteľná v kombinácii s roštovými nadstavbami alebo antikorovými žlabmi ■ Výškovo nastaviteľná a otočná ■ Zvýšenie konštrukčnej výšky až o 95 mm 	

Krok 3

V závislosti od situácie na stavbe a možnosti resp. spôsobu napojenia odpadového potrubia zvolíme typ odtoku vpustu.

Vpust so spodným odtokom	Vpust s bočným odtokom
	

Krok 4

Dôležitým faktorom pri výbere vpustu je požadovaný prietok, ktorého hodnota je ovplyvnená veľkosťou a výškou vpustu, použitím sitka či nadstavby.

		Jednodielne vpusty			Viacdielne vpusty*			
		DN/OD	200x200	250x250	300x300	200x200	250x250	300x300
Spodný odtok Prietok (l/s)	142	70/75 mm	1.4	-	-	1.5-1.8	-	-
		100/110 mm	1.5	-	-	1.6-2.0	-	-
	157	70/75 mm	2.7	2.7	-	2.6-3.3	2.6-3.3	-
		100/110 mm	3.5	3.5	-	3.5-4.4	3.5-4.4	-
	218	100/110 mm	-	-	5.0	-	-	5.0-6.2
		150/160 mm	-	-	5.0	-	-	5.0-6.2
Bočný odtok Prietok (l/s)	142	70/75 mm	1.4	-	-	1.4-1.8	-	-
		100/110 mm	1.5	-	-	1.6-2.0	-	-
	157	70/75 mm	2.6	2.6	0	2.6-3.3	2.6-3.3	-
		100/110 mm	2.6	2.6	0	2.8-4.4	2.8-4.4	-
	218	100/110 mm	-	-	-	-	-	4.4-5.4

Hodnoty prietoku vpustov bez kalového koša. Hodnoty prietoku vpustu s prázdny kalovým košom sú približne o 15 % nižšie ako uvedené hodnoty.

Podrobnejšie informácie o prietokoch viacdielnych vpustov - viď. kapitola Prietok vpustov

Krok 5

Vpust môže byť podľa potreby vybavený kalovým košom na zachytávanie hrubých nečistôt.

Typ odtoku vpustu	ACO vpust 142 - objem kalového koša (l)	ACO vpust 157 - objem kalového koša (l)	ACO vpust 218 - objem kalového koša (l)
Spodný	0.4	0.6	1.4
Bočný & spodný	0.3	0.3	0.7

Krok 6

Výber roštovej nadstavby v závislosti od finálnej povrchovej úpravy podlahy.

		
Pre dlažbu, živicové alebo cementové podlahy	Pre napojenie tekutej hydroizolácie	Príruba s prítlačným krúžkom pre spoľahlivé napojenia vinylovej podlahy.

Krok 7

Pre výber vhodného typu roštu je potrebné vziať do úvahy

- Požadovanú triedu zaťaženia
- Požiadavky na hygienu
- Protišmykovú úpravu

Rošt	Mriežkový		Quadrato	Rebríkový		Štrbinový	Heelsafe	Arla	Vuleano
	Protišmykový	Hladký	Hladký	Protišmykový	Hladký	Hladký	Hladký	Protišmykový	Protišmykový
Hygienu	+	+	+	+++++	+++++	+++	+++	+++++	+++
Protišmykovosť	+++++	+++	+	+++	+	+	+	++++	+++++
Trieda zaťaženia									
200x200	L15	L15	L15	M125	C250	M125	L15	L15	L15
250x250	L15	L15	L15	M125	C250	M125	L15	L15	L15
300x300	L15	L15	L15	M125	C250	M125	L15	L15	L15

+ = 😊

+++++ = 😄


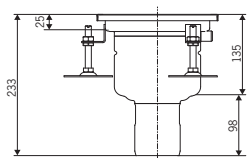

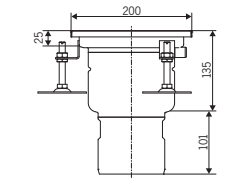

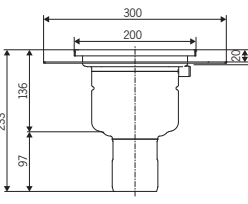

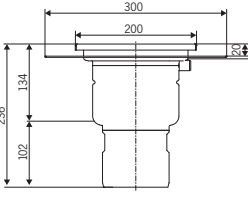
Trieda zaťaženia L15, M125 podľa EN 1253,

Trieda zaťaženia C250 podľa EN 124.

ACO vpust 142 - jednodielny


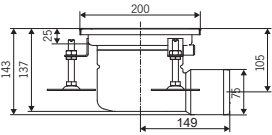

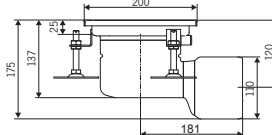

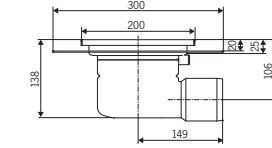

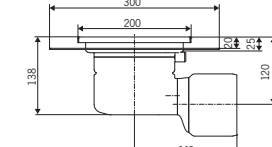
- Hygienický dizajn podľa EN 1672 a EN ISO 14159 (technológia ťahania, minimum zvarov)
- Antikorový vpust podľa normy EN 1253
- K dispozícii v antikorovej oceli 1.4301 (304) alebo 1.4404 (316L)
- K dispozícii so spodným alebo bočným odtokom
- Vyberateľný a ľahko čistiteľný pachový uzáver
- Vysoký prietok 1,4 l/s (DN 70) – 1,5 l/s (DN 100)
- Roštová nadstavba 200×200 mm
- Odtok DN 70 alebo DN 100
- Široká ponuka roštov s rôznym dizajnom pre rôzne triedy zaťaženia

ACO vpust 142 – jednodielny – spodný odtok

	Rozmery	Rám	DN/ OD*	Pachový uzáver	Materiál	Obj.číslo
		200×200 mm	70/75 mm	bez	1.4301	414700
					1.4404	414800
				s	1.4301	414701
					1.4404	414801
		200×200 mm	100/110 mm	bez	1.4301	414702
					1.4404	414802
				s	1.4301	414703
					1.4404	414803
		S horizontálnou prírubou 200×200 mm	70/75 mm	s	1.4301	414744
					1.4404	414844
		S horizontálnou prírubou 200×200 mm	100/110 mm	s	1.4301	414745
					1.4404	414845

* DN = nominálny priemer; OD – vonkajší priemer

ACO vpust 142 – jednodielny – bočný odtok

	Rozmery	Rám	DN/ OD	Pachový uzáver	Materiál	Obj.číslo
		200×200 mm	70/75 mm	bez	1.4301	414704
					1.4404	414804
				s	1.4301	414705
					1.4404	414805
		200×200 mm	100/110 mm	bez	1.4301	414706
					1.4404	414806
				s	1.4301	414707
					1.4404	414807
		S horizontálnou prírubou 200×200 mm	70/75 mm	s	1.4301	414746
					1.4404	414846
		S horizontálnou prírubou 200×200 mm	100/110 mm	s	1.4301	414747
					1.4404	414847

ACO vpust 142 - viacdielny - bočný a spodný odtok

- Hygienický dizajn podľa EN 1672 a EN ISO 14159 (technológia ťahania, minimum zvarov)
- Antikorový vpust podľa normy EN 1253
- K dispozícii v antikorovej oceli 1.4301 (304) alebo 1.4404 (316L)
- Vyberateľný a ľahko čistiteľný pachový uzáver
- Vysoký prietok 1,4 l/s (DN 70) – 2 l/s (DN 100)
- K dispozícii so spodným alebo bočným odtokom
- Roštová nadstavba 200 x 200 mm
- Odtok DN 70 alebo DN 100
- Široká ponuka roštov s rôznym dizajnom pre rôzne triedy zaťaženia
- Možnosť napojenia hydroizolácie cez prírubu

ACO vpust 142 – viacdielny – bočný a spodný odtok

	Rozmery	Príruba	DN/ OD*	Pachový uzáver	Materiál	Obj.číslo
		Štandardná príruba	70/75 mm	bez	1.4301	414708
					1.4404	414808
				s	1.4301	414709
					1.4404	414809
		Príruba pre nalepenie hydroizolácie	70/75 mm	bez	1.4301	414710
					1.4404	414810
				s	1.4301	414711
					1.4404	414811
		Príruba s prítlačným krúžkom	70/75 mm	bez	1.4301	414712
					1.4404	414812
				s	1.4301	414713
					1.4404	414813
		Štandardná príruba	100/110 mm	bez	1.4301	414714
					1.4404	414814
				s	1.4301	414715
					1.4404	414815
		Príruba pre nalepenie hydroizolácie	100/110 mm	bez	1.4301	414716
					1.4404	414816
				s	1.4301	414717
					1.4404	414817
		Príruba s prítlačným krúžkom	100/110 mm	bez	1.4301	414718
					1.4404	414818
				s	1.4301	414719
					1.4404	414819

* DN = nominálny priemer; OD – vonkajší priemer


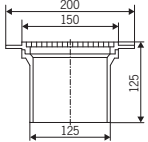

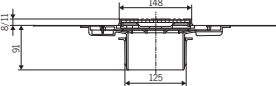

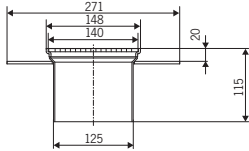
ACO vpust 142 – viacdielny - bočný odtok

	Rozmery	Príruba	DN/ OD	Pachový uzáver	Materiál	Obj.číslo
		Štandardná príruha	70/75 mm	bez	1.4301	414720
					1.4404	414820
				s	1.4301	414721
					1.4404	414821
		Príruba na nalepenie hydroizolácie	70/75 mm	bez	1.4301	414722
					1.4404	414822
				s	1.4301	414723
					1.4404	414823
		Príruba s prítlačným krúžkom	70/75 mm	bez	1.4301	414724
					1.4404	414824
				s	1.4301	414725
					1.4404	414825
		Štandardná príruha	100/110 mm	bez	1.4301	414726
					1.4404	414826
				s	1.4301	414727
					1.4404	414827
		Príruba na nalepenie hydroizolácie	100/110 mm	bez	1.4301	414728
					1.4404	414828
				s	1.4301	414729
					1.4404	414829
		Príruba s prítlačným krúžkom	100/110 mm	bez	1.4301	414730
					1.4404	414830
				s	1.4301	414731
					1.4404	414831


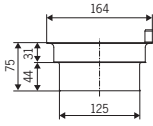

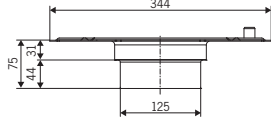

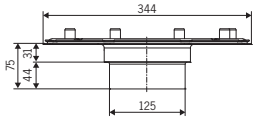

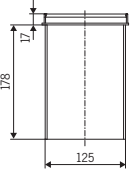
ACO vpust 142 – viacdielny – roštové nadstavby

	Rozmery		Výška roštu	Materiál	Obj. číslo
		Roštová nadstavba 200x200	25	1.4301	414732
				1.4404	414832
		Roštová nadstavba s horizontálnou prírubou 200x200	25	1.4301	414734
				1.4404	414834
		Roštová nadstavba s horizontálnou prírubou 200x200	25	1.4301	414735
				1.4404	414835
		Plastová nadstavba s antikorovým roštom 150x150 mm (K3)	5	Plast	414903
		MEKU nadstavba s antikorovým roštom 150x150 mm (K3)	5	Plast	414904
		Plastová nadstavba s antikorovým roštom 150x150 mm (K3)	5	Plast	414905


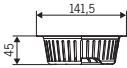

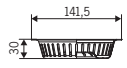

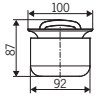

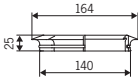

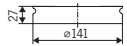

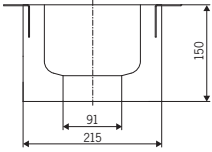


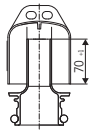

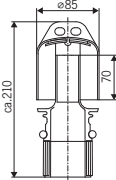


ACO vpust 142 – viacdielny – roštové nadstavby

	Rozmery		Výška roštu	Materiál	Obj. číslo
		Plastová nadstavba s antikorovým roštom 150x150 mm (K3)	5	Plast	414906
		Plastová nadstavba s horizontálnou prírubou a antikorovým roštom 150x150 mm (K3)	5	Plast	414907
		Štvorcová nadstavba s pieskovanou prírubou a antikorovým roštom 150x150 mm (K3)	5	1.4301	414909

ACO vpust 142 – viacdielna – nastavovacie prvky


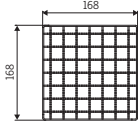

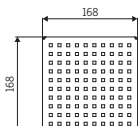

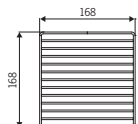

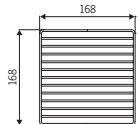

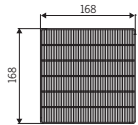

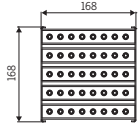

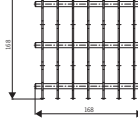

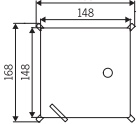
	Rozmery		Materiál	Obj. číslo
		Nadstavba so štandardnou prírubou	1.4301	414736
			1.4404	414836
		Nadstavba s prírubou pre nalepenie hydroizolácie	1.4301	414737
			1.4404	414837
		Nadstavba s prírubou a prítlačným krúžkom	1.4301	414738
			1.4404	414838
		Plastový predlžovací kus	Plast	2040.00.00

ACO vpust 142 – príslušenstvo

	Rozmery		Materiál	Obj. číslo
		Kalový kôš pre vpust so spodným odtokom, objem 0,4 l	1.4301	414739
			1.4404	414839
		Kalový kôš pre vpust s bočným odtokom, objem 0,3 l	1.4301	414740
			1.4404	414840
		Pachový uzáver	1.4301	414741
			1.4404	414841
		Tesniaci krúžok pachového uzáveru	Nitril	414742
		Tesniaci krúžok	Nitril	414743
	 	Inšalačný kit <ul style="list-style-type: none"> ■ Nehorľavý materiál triedy A1 ■ Pre bezmaltovú inštaláciu v priemeroch 225mm ■ Možnosť vybavenia protipožiarnou sadou ■ Priemer: 215 mm ■ Výška: 150 mm 		9390.07.40
		Zvonový pachový uzáver	Plast	5180.10.15
	 	Protipožiarny zvonový pachový uzáver* <ul style="list-style-type: none"> ■ Zabraňuje prechodu ohňa a dymu medzi podlažiami 	Plast	5180.20.15
		Náhradný O-krúžok pre zvonové pachové uzávěry	Nitril	5180.10.26

* Len pre vpusty so spodným odtokom.


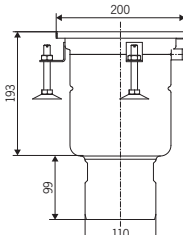

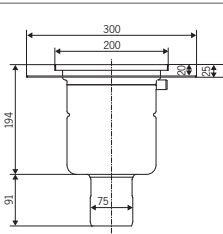
ACO vpust 142 – rošty pre rámy 200x200 mm

	Rozmery	Rošt	Trieda zaťaženia	Povrch	Materiál	Obj. číslo
		Mriežkový	L15	Protišmykový	1.4301	408090
					1.4404	408190
				Hladký	1.4301	408091
					1.4404	408191
		Quadrato	L15	Hladký	1.4301	408092
					1.4404	408192
		Priečkový	M125	Protišmykový	1.4301	408093
					1.4404	408193
				Hladký	1.4301	408020
					1.4404	408120
		Priečkový	C250	Hladký	1.4301	408043
					1.4404	408143
		Heelsafe	L15	Hladký	1.4301	408022
					1.4404	408122
		Volcano	L15	Protišmykový	1.4301	408094
					1.4404	408194
		Arla	L15	Protišmykový	1.4301	408023
					1.4404	408123
		Štrbinový	M125	Hladký	1.4301	408021
					1.4404	408121

ACO vpust 157 - jednodielny

- Antikorový vpust podľa normy EN 1253
- Hygienický dizajn podľa EN 1672 a EN ISO 14159 (technológia ťahania, minimum zvarov)
- K dispozícii v antikorovej oceli 1.4301 (304) alebo 1.4404 (316L)
- K dispozícii so spodným alebo bočným odtokom
- Vyberateľný a ľahko čistiteľný pachový uzáver
- Vysoký prietok 2,75 l/s (DN 70) – 3,50 l/s (DN 100)
- Roštová nadstavba 200 x 200 alebo 250 x 250
- Odtok DN 70 alebo DN 100
- Široká ponuka roštov s rôznym dizajnom pre rôzne triedy zaťaženia

ACO vpust 157 – jednodielny – spodný odtok

	Rozmery	Rám	DN/OD*	Pachový uzáver	Materiál	Obj. číslo
		200x200 mm	70/75 mm	bez	1.4301	408000
					1.4404	408100
				s	1.4301	408001
					1.4404	408101
		250x250 mm	70/75 mm	bez	1.4301	408016
					1.4404	408116
				s	1.4301	408017
					1.4404	408117
		200x200 mm	100/110 mm	bez	1.4301	408002
					1.4404	408102
				s	1.4301	408003
					1.4404	408103
		250x250 mm	100/110 mm	bez	1.4301	408018
					1.4404	408118
				s	1.4301	408019
					1.4404	408119
		S horizontálnou prírubou 200x200 mm	70/75 mm	s	1.4301	408047
					1.4404	408147
		S horizontálnou prírubou 200x200 mm	100/110 mm	s	1.4301	408099
					1.4404	408199

* DN = nominálny priemer; OD – vonkajší priemer


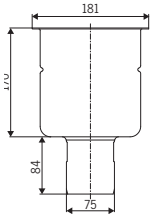

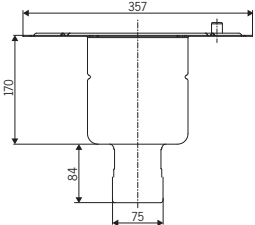

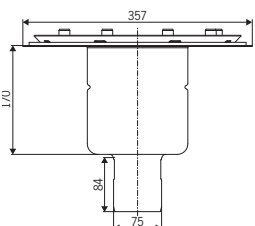

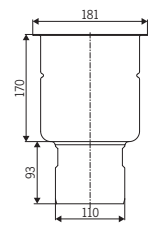

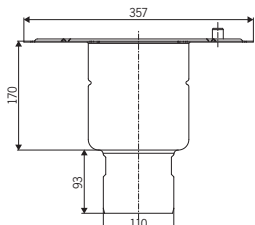

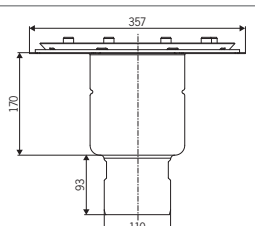
ACO vpust 157 – jednodielny – bočný odtok

	Rozmery	Rám	DN/OD	Pachový uzáver	Materiál	Obj. číslo
		200×200 mm	70/75 mm	bez	1.4301	408008
					1.4404	408108
				s	1.4301	408009
					1.4404	408109
		250×250 mm	70/75 mm	bez	1.4301	408024
					1.4404	408124
				s	1.4301	408025
					1.4404	408125
		200×200 mm	100/110 mm	bez	1.4301	408010
					1.4404	408110
				s	1.4301	408011
					1.4404	408111
		250×250 mm	100/110 mm	bez	1.4301	408026
					1.4404	408126
				s	1.4301	408027
					1.4404	408127
		S horizontálnou prírubou 200x200 mm	70/75 mm	s	1.4301	408014
					1.4404	408114
		S horizontálnou prírubou 200x200 mm	100/110 mm	s	1.4301	408015
					1.4404	408115

ACO vpust 157 - viacdielny

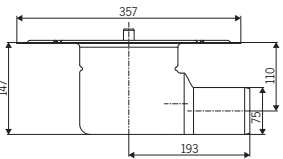


- Antikorový vpust podľa normy EN 1253
- Hygienický dizajn podľa EN 1672 a EN ISO 14159 (technológia ťahania, minimum zvarov)
- K dispozícii v antikorovej oceli 1.4301 (304) alebo 1.4404 (316L)
- K dispozícii so spodným alebo bočným odtokom
- Vyberateľný a ľahko čistiteľný pachový uzáver
- Vysoký prietok 2,75 l/s (DN 70) – 3,50 l/s (DN 100)
- Roštová nadstavba 200 x 200 alebo 250 x 250
- Odtok DN 70 alebo DN 100
- Široká ponuka roštov s rôznym dizajnom pre rôzne triedy zaťaženia
- Možnosť napojenia hydroizolácie cez prírubu

ACO vpust 157 – viacdielny – spodný odtok


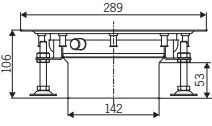

	Rozmery	Príruba	DN/OD*	Pachový uzáver	Materiál	Obj. číslo
		Štandardná príruba	70/75 mm	bez	1.4301	408048
					1.4404	408148
				s	1.4301	408049
					1.4404	408149
		Príruba pre nalepenie hydroizolácie	70/75 mm	bez	1.4301	408050
					1.4404	408150
				s	1.4301	408051
					1.4404	408151
		Príruba s prítlačným krúžkom	70/75 mm	bez	1.4301	408052
					1.4404	408152
				s	1.4301	408053
					1.4404	408153
		Štandardná príruba	100/110 mm	bez	1.4301	408054
					1.4404	408154
				s	1.4301	408055
					1.4404	408155
		Príruba pre nalepenie hydroizolácie	100/110 mm	bez	1.4301	408056
					1.4404	408156
				s	1.4301	408057
					1.4404	408157
		Príruba s prítlačným krúžkom	100/110 mm	bez	1.4301	408058
					1.4404	408158
				s	1.4301	408059
					1.4404	408159

* DN = nominálny priemer; OD – vonkajší priemer


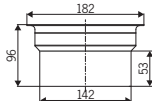

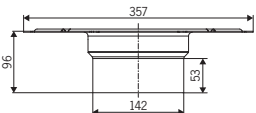

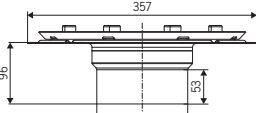
ACO vpust 157 – viacdielny – bočný odtok

	Rozmery	Príruba	DN/OD	Pachový uzáver	Materiál	Obj. číslo
		Štandardná príruha	70/75 mm	bez	1.4301	408072
					1.4404	408172
				s	1.4301	408073
					1.4404	408173
		Príruba pre nalepenie hydroizolácie	70/75 mm	bez	1.4301	408074
					1.4404	408174
				s	1.4301	408075
					1.4404	408175
		Príruba s prítlačným krúžkom	70/75 mm	bez	1.4301	408076
					1.4404	408176
				s	1.4301	408077
					1.4404	408177
		Štandardná príruha	100/110 mm	bez	1.4301	408078
					1.4404	408178
				s	1.4301	408079
					1.4404	408179
		Príruba pre nalepenie hydroizolácie	100/110 mm	bez	1.4301	408080
					1.4404	408180
				s	1.4301	408081
					1.4404	408181
		Príruba s prítlačným krúžkom	100/110 mm	bez	1.4301	408082
					1.4404	408182
				s	1.4301	408083
					1.4404	408183




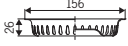

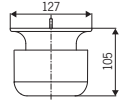

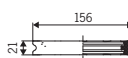

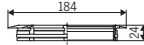
ACO vpust 157 – viacdielny – roštové nadstavby

	Rozmery		Výška roštu	Materiál	Obj. číslo
		Roštová nadstavba 200 x 200 mm	25 mm	1.4301	408208
				1.4404	408218
		Roštová nadstavba 250 x 250 mm	30 mm	1.4301	408248
				1.4404	408258
		Roštová nadstavba pre vinylové podlahy	30 mm	1.4301	408240
				1.4404	408250
		Roštová nadstavba s horizontálnou prírubou	25 mm	1.4301	408241
				1.4404	408251
		Roštová nadstavba s horizontálnou prírubou s možnosťou odvodnenia hydroizolácie	25 mm	1.4301	408244
				1.4404	408254
		Roštová nadstavba s horizontálnou prírubou	30 mm	1.4301	408245
				1.4404	408255
		Roštová nadstavba s horizontálnou prírubou s možnosťou odvodnenia hydroizolácie	30 mm	1.4301	408246
				1.4404	408256

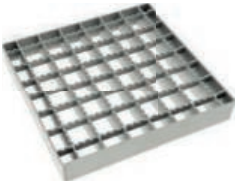
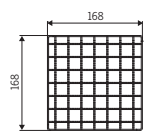

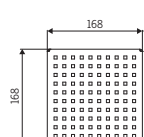

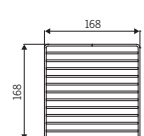

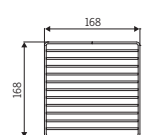

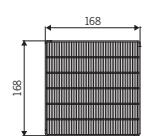

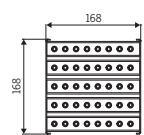

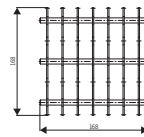

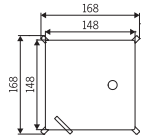
ACO vpust 157 – viacdielny – nastavovacie prvky

Rozmery		Materiál	Obj. číslo	
		Nadstavba s štandardnou prírubou	1.4301	408249
			1.4404	408259
		Nadstavba s prírubou pre nalepenie hydroizolácie	1.4301	408206
			1.4404	408216
		Nadstavba s prírubou s prítlačným krúžkom	1.4301	408207
			1.4404	408217

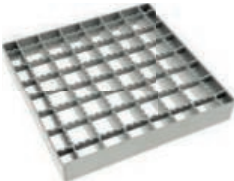
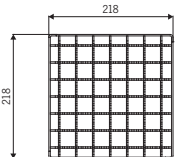

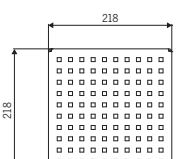

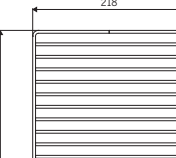

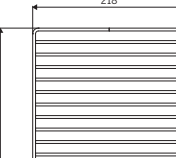

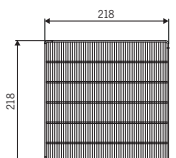

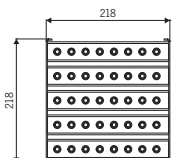

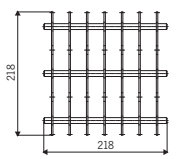

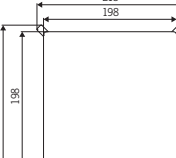
ACO vpust 157 – príslušenstvo

Rozmery		Materiál	Obj. číslo	
		Kalový kôš pre vpust so spodným odtokom, objem 0,6 l	1.4301	408202
			1.4404	408212
		Kalový kôš pre vpust s bočným odtokom, objem 0,3 l	1.4301	408203
			1.4404	408213
		Pachový uzáver	1.4301	408200
			1.4404	408210
		Tesniaci krúžok pachového uzáveru	Nitril	408201
		Tesniaci krúžok	Nitril	408205




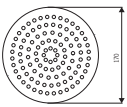

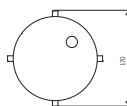
ACO vpust 157 – rošty pre rámy 200 x 200 mm

	Rozmery	Rošt	Trieda zaťaženia	Povrch	Materiál	Obj. číslo
		Mriežkový	L15	Protišmykový	1.4301	408090
					1.4404	408190
				Hladký	1.4301	408091
					1.4404	408191
		Quadrato	L15	Hladký	1.4301	408092
					1.4404	408192
		Priečkový	M125	Protišmykový	1.4301	408093
					1.4404	408193
				Hladký	1.4301	408020
					1.4404	408120
		Priečkový	C250	Hladký	1.4301	408043
					1.4404	408143
		Heelsafe	L15	Hladký	1.4301	408022
					1.4404	408122
		Volcano	L15	Protišmykový	1.4301	408094
					1.4404	408194
		Arla	L15	Protišmykový	1.4301	408023
					1.4404	408123
		Štrbinový	M125	Hladký	1.4301	408021
					1.4404	408121

ACO vpust 157 – rošty pre rámy 250 x 250 mm

	Rozmery	Rošt	Trieda zaťaženia	Povrch	Materiál	Obj. číslo
		Mriežkový	L15	Protišmykový	1.4301	408095
					1.4404	408195
				Hladký	1.4301	408096
					1.4404	408196
		Quadrato	L15	Hladký	1.4301	408097
					1.4404	408197
		Priečkový	M125	Antislip	1.4301	408028
					1.4404	408128
				Hladký	1.4301	408029
					1.4404	408129
		Priečkový	C250	Hladký	1.4301	408044
					1.4404	408144
		Heelsafe	L15	Hladký	1.4301	408031
					1.4404	408131
		Volcano	L15	Protišmykový	1.4301	408033
					1.4404	408133
		Arla	L15	Protišmykový	1.4301	408032
					1.4404	408132
		Štrbinový	M125	Hladký	1.4301	408030
					1.4404	408130


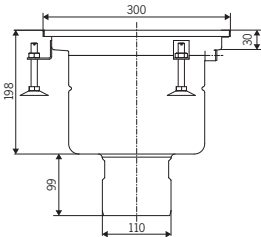

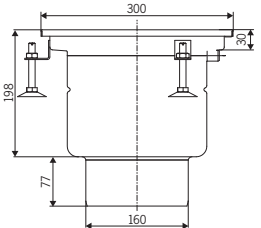
ACO vpust 157 – rošty pre rámy na vinylové podlahy

	Rozmery	Rošt	Trieda zaťaženia	Povrch	Materiál	Obj. číslo
		Priečkový	L15	Hladký	1.4301	97146
					1.4404	97367
		Dierovaný	L15	Hladký	1.4301	97152
					1.4404	97369
		Štrbinový	L15	Hladký	1.4301	97154
					1.4404	97370

ACO vpust 218 - jednodielny


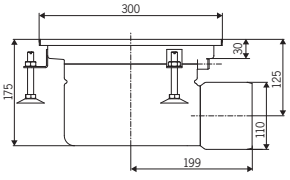
- Antikorový vpust podľa normy EN 1253
- Hygienický dizajn podľa EN 1672 a EN ISO 14159 (technológia ťahania, minimum zvarov)
- K dispozícii v antikorovej oceli 1.4301 (304) alebo 1.4404 (316L)
- K dispozícii so spodným alebo bočným odtokom
- Vyberateľný a ľahko čistiteľný pachový uzáver
- Vysoký prietok 4,4 - 6,3 l/s
- Roštová nadstavba 300 x 300
- Odtok DN 100 alebo DN 150 pre spodný odtok, DN 100 pre bočný odtok
- Široká ponuka roštov s rôznym dizajnom pre rôzne triedy zaťaženia
- K dispozícii kalový kôš s objemom 0,7 l (bočný odtok) alebo 1,4 l (spodný odtok)

ACO vpust 218 – jednodielny – spodný odtok

	Rozmery	Rám	DN/OD*	Pachový uzáver	Materiál	Obj. číslo
		300x300 mm	100/110 mm	bez	1.4301	408004
					1.4404	408104
				s	1.4301	408005
					1.4404	408105
		300x300 mm	150/160 mm	bez	1.4301	408006
					1.4404	408106
				s	1.4301	408007
					1.4404	408107

*DN - nominálny priemer; OD - vonkajší priemer.


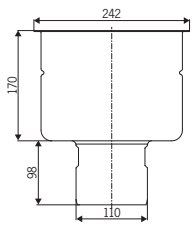

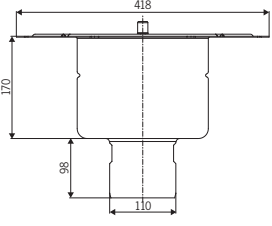

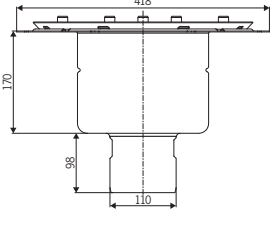

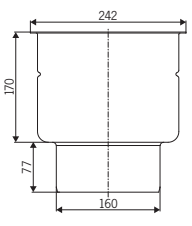

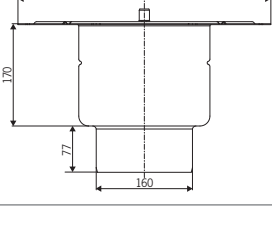

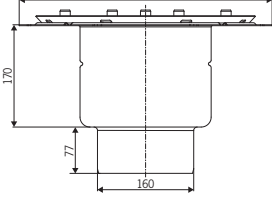
ACO vpust 218 – jednodielny – bočný odtok

	Rozmery	Rám	DN/OD	Pachový uzáver	Materiál	Obj. číslo
		300x300 mm	100/110 mm	bez	1.4301	408012
					1.4404	408112
				s	1.4301	408013
					1.4404	408113

ACO vpust 218 - viacdielny


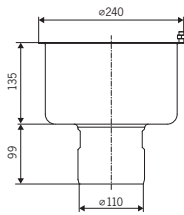

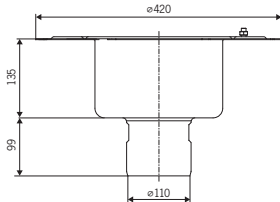

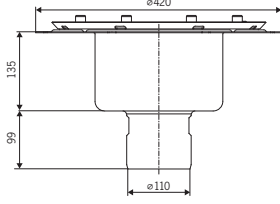
- Antikorový vpust podľa normy EN 1253
- Hygienický dizajn podľa EN 1672 a EN ISO 14159 (technológia ťahania, minimum zvarov)
- K dispozícii v antikorovej oceli 1.4301 (304) alebo 1.4404 (316L)
- K dispozícii so spodným alebo bočným odtokom
- Vysoký prietok 4,4 - 6,3 l/s
- Roštová nadstavba 300 x 300
- Odtok DN 100 alebo DN 150 pre spodný odtok, DN 100 pre bočný odtok
- Široká ponuka roštov s rôznym dizajnom pre rôzne triedy zaťaženia
- K dispozícii kalový kôš s objemom 0,7 l (bočný odtok) alebo 1,4 l (spodný odtok)

ACO vpust 218 – viacdielny – spodný odtok

	Rozmery	Príruba	DN/OD*	Pachový uzáver	Materiál	Obj. číslo
		Štandardná príruha	100/110 mm	bez	1.4301	408060
					1.4404	408160
				s	1.4301	408061
					1.4404	408161
		Príruba pre nalepenie hydroizolácie	100/110 mm	bez	1.4301	408062
					1.4404	408162
				s	1.4301	408063
					1.4404	408163
		Príruba s prítlačným krúžkom	100/110 mm	bez	1.4301	408064
					1.4404	408164
				s	1.4301	408065
					1.4404	408165
		Štandardná príruha	150/160 mm	bez	1.4301	408066
					1.4404	408166
				s	1.4301	408067
					1.4404	408167
		Príruba pre nalepenie hydroizolácie	150/160 mm	bez	1.4301	408068
					1.4404	408168
				s	1.4301	408069
					1.4404	408169
		Príruba s prítlačným krúžkom	150/160 mm	bez	1.4301	408070
					1.4404	408170
				s	1.4301	408071
					1.4404	408171


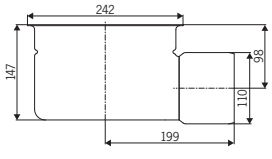

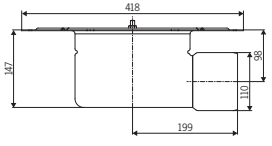

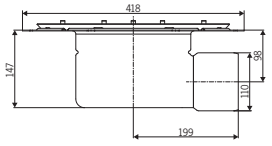
*DN - nominálny priemer; OD - vonkajší priemer.

ACO vpust 218 – viacdielny – spodný odtok – znížená verzia


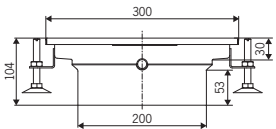

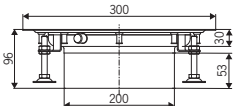

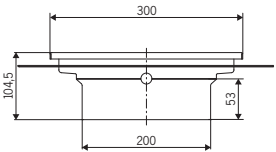

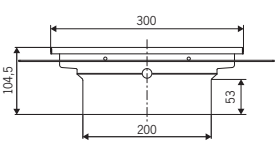
	Rozmery	Príruba	DN/OD	Pachový uzáver	Materiál	Obj. číslo
		Štandardná príruha	100/110 mm	bez	1.4301	415172
					1.4404	415175
		Príruba pre nalepenie hydroizolácie	100/110 mm	bez	1.4301	415173
					1.4404	415176
		Príruba s prítlačným krúžkom	100/110 mm	s	1.4301	415174
					1.4404	415177

Poznámka: Tento typ vpustu nie je možné vybaviť štandardným pachovým uzáverom. Vpusty je možné vybaviť protipožiarneho zvonovým pachovým uzáverom. Je tiež možné použiť inštalčný kit. Certifikované protipožiarne riešenie.




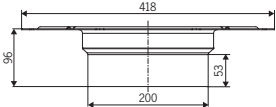

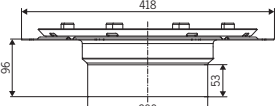
ACO vpust 218 – viacdielny – bočný odtok

	Rozmery	Príruba	DN/OD	Pachový uzáver	Materiál	Obj. číslo
		Štandardná príruha	100/110 mm	bez	1.4301	408084
					1.4404	408184
				s	1.4301	408085
					1.4404	408185
		Príruba pre nalepenie hydroizolácie	100/110 mm	bez	1.4301	408086
					1.4404	408186
				s	1.4301	408087
					1.4404	408187
		Príruba s prítlačným krúžkom	100/110 mm	bez	1.4301	408088
					1.4404	408188
				s	1.4301	408089
					1.4404	408189


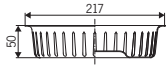

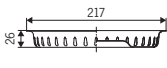

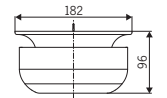

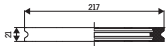

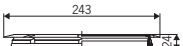

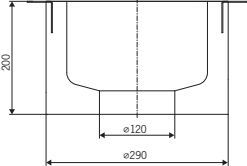

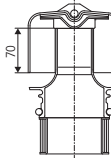
ACO vpust 218 – viacdielny – roštové nadstavby

	Rozmery		Výška roštu	Materiál	Obj. číslo
		Roštová nadstavba 300 x 300 mm	30 mm	1.4301	408228
				1.4404	408238
		Roštová nadstavba pre vinylové podlahy	30 mm	1.4301	408242
				1.4404	408252
		Roštová nadstavba s horizontálnou prírubou	30 mm	1.4301	408243
				1.4404	408253
		Roštová nadstavba s horizontálnou prírubou s možnosťou odvodnenia hydroizolácie	30 mm	1.4301	408247
				1.4404	408257

ACO vpust 218 – viacdielny – nadstavovacie prvky


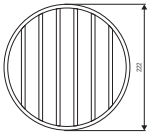

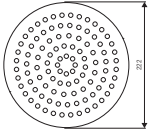

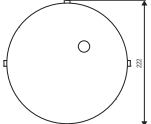
	Rozmery		Materiál	Obj. číslo
		Nadstavba so štandardnou prírubou	1.4301	408209
			1.4404	408219
		Nadstavba s prírubou pre nalepenie hydroizolácie	1.4301	408226
			1.4404	408236
		Nadstavba s prírubou s prítlačným krúžkom	1.4301	408227
			1.4404	408237

ACO vpust 218 – Príslušenstvo


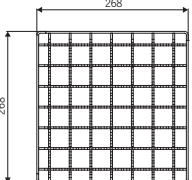

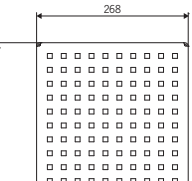

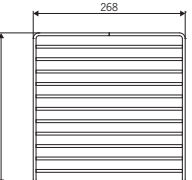

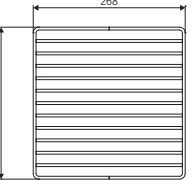

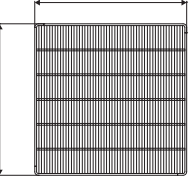

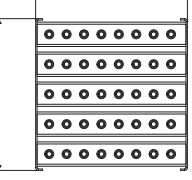

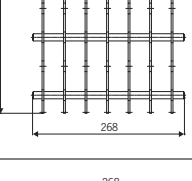

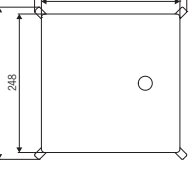
	Rozmery		Materiál	Obj. číslo
		Kalový kôš pre vpust so spodným odtokom, objem 1.4 litra	1.4301 1.4404	408222 408232
		Kalový kôš pre vpust s bočným odtokom, objem 0.7 litra	1.4301 1.4404	408223 408233
		Pachový uzáver	1.4404 1.4404	408220 408230
		Tesniaci krúžok pachového uzáveru	Nitril	408221
		Tesniaci krúžok	Nitril	408225
		Inštalačný kit <ul style="list-style-type: none"> ■ Nehorľavý materiál triedy A1 ■ Pre bezmaltovú inštaláciu v priemeroch 300mm ■ Priemer: 290 mm ■ Výška: 200 mm 		9390.10.40
		Protipožiarny zvonový pachový uzáver* <ul style="list-style-type: none"> ■ Zabráňuje prechodu ohňa a dymu medzi podlažiami 	Plast	5087.10.15

* Len pre vpusty so spodným odtokom.

ACO vpust 218 – rošty pre rámy na vinylové podlahy

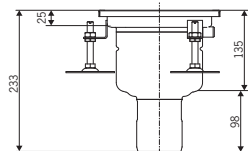
	Rozmery	Rošt	Trieda zaťaženia	Povrch	Materiál	Obj. číslo
		Priečkový	L15	Hladký	1.4301 1.4404	97148 97388
		Dierovaný	L15	Hladký	1.4301 1.4404	97153 97390
		Štrbinový	L15	Hladký	1.4301 1.4404	97156 97391

ACO vpust 218 - rošty pre rámy 300x300 mm

	Rozmery	Rošt	Trieda zataženia	Povrch	Materiál	Obj. číslo
		Mriežkový	L15	Protišmykový	1.4301	408034
					1.4404	408134
				Hladký	1.4301	408035
					1.4404	408135
		Quadrato	L15	Hladký	1.4301	408036
					1.4404	408136
		Priečkový	M125	Antislip	1.4301	408037
					1.4404	408137
				Hladký	1.4301	408038
					1.4404	408138
		Priečkový	C250	Hladký	1.4301	408045
					1.4404	4080145
		Heelsafe	L15	Hladký	1.4301	408040
					1.4404	408140
		Volcano	L15	Protišmykový	1.4301	408042
					1.4404	408142
		Arla	L15	Protišmykový	1.4301	408041
					1.4404	408141
		Štrbinový	M125	Hladký	1.4301	408039
					1.4404	408139

Prietok vpustov

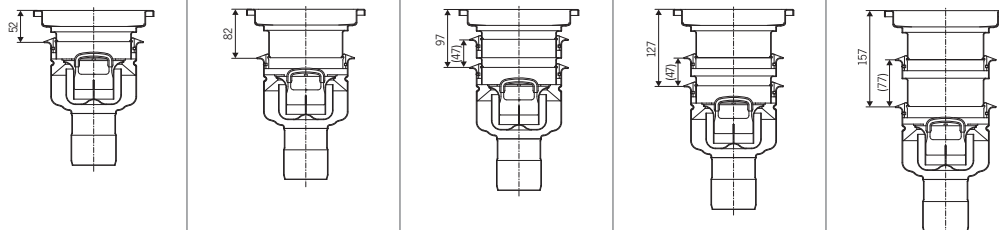
ACO vpust 142 - jednodielny



Prietok [l/s]

DN 70	Bočný odtok	1.4
	Spodný odtok	1.4
DN 100	Bočný odtok	1.6
	Spodný odtok	1.6

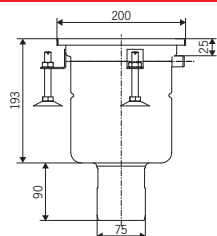
ACO vpust 142 - viacdielny



Prietok [l/s]

DN 70	Bočný odtok	1.4	1.6	1.6	1.7	1.8
	Spodný odtok	1.4	1.6	1.6	1.7	1.8
DN 100	Bočný odtok	1.6	1.8	1.8	1.9	2.0
	Spodný odtok	1.6	1.8	1.8	1.9	2.0

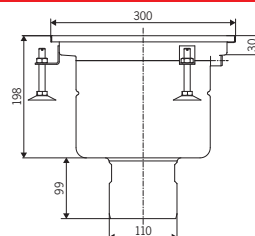
ACO vpust 157 – jednodielny



Prietok [l/s]

DN 70	Bočný odtok	2.6
	Spodný odtok	2.7
DN 100	Horizontal	2.8
	Spodný odtok	3.5

ACO vpust 218 – jednodielny



Prietok [l/s]

DN 100	Bočný odtok	4.4
	Spodný odtok	5
DN 150	Spodný odtok	5

ACO vpust 157 – viacdielny

Prietok (l/s)						
DN 70	Bočný odtok	2.6	2.8	3.0	3.2	3.4
	Spodný odtok	2.7	2.9	3.0	3.2	3.4
DN 00	Horizontal	2.8	3.2	3.6	4.1	4.5
	Spodný odtok	3.5	3.9	4.1	4.3	4.5

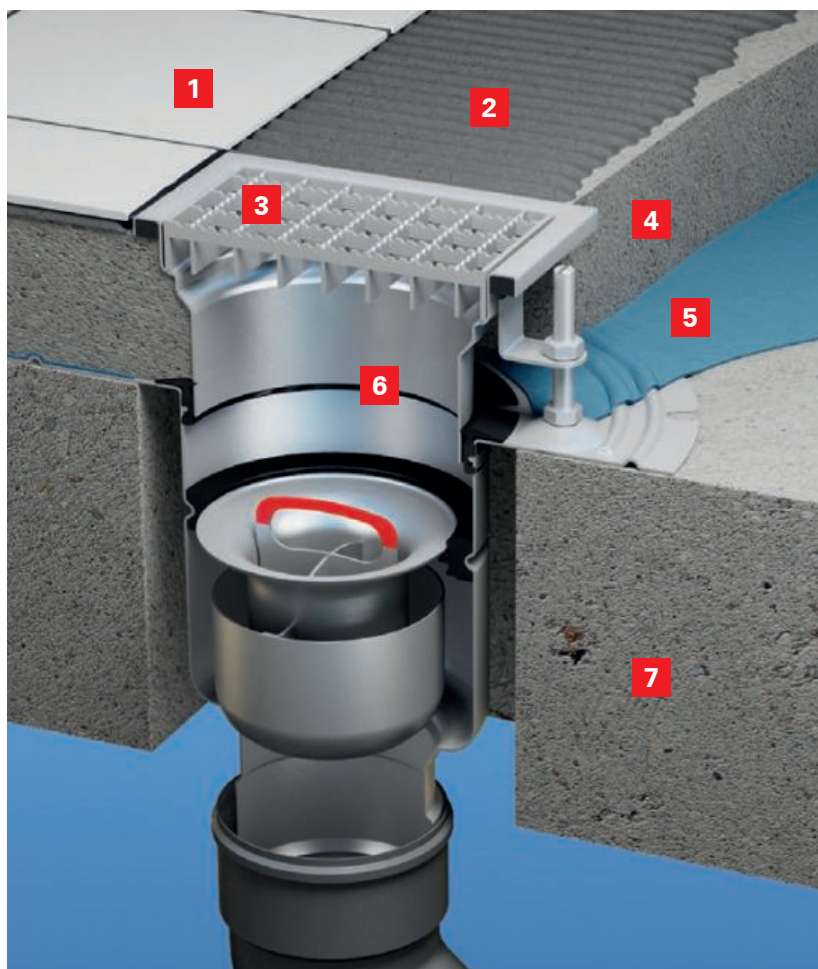
ACO vpust 218 – viacdielny

Prietok (l/s)						
DN 100	Bočný odtok	4.4	4.5	4.8	5	5.5
	Spodný odtok	5	5.4	5.6	5.9	6.3
DN 150	Spodný odtok	5	5.4	5.6	5.9	6.3

Príklady zabudovania

Viacdielny vpust s prírubou pre lepenie hydroizolácie v betónovej doske

- 1** Dlažba
- 2** Lepidlo
- 3** Tmel
- 4** Poter
- 5** Hydroizolácia
- 6** Vpust
- 7** Betónová doska



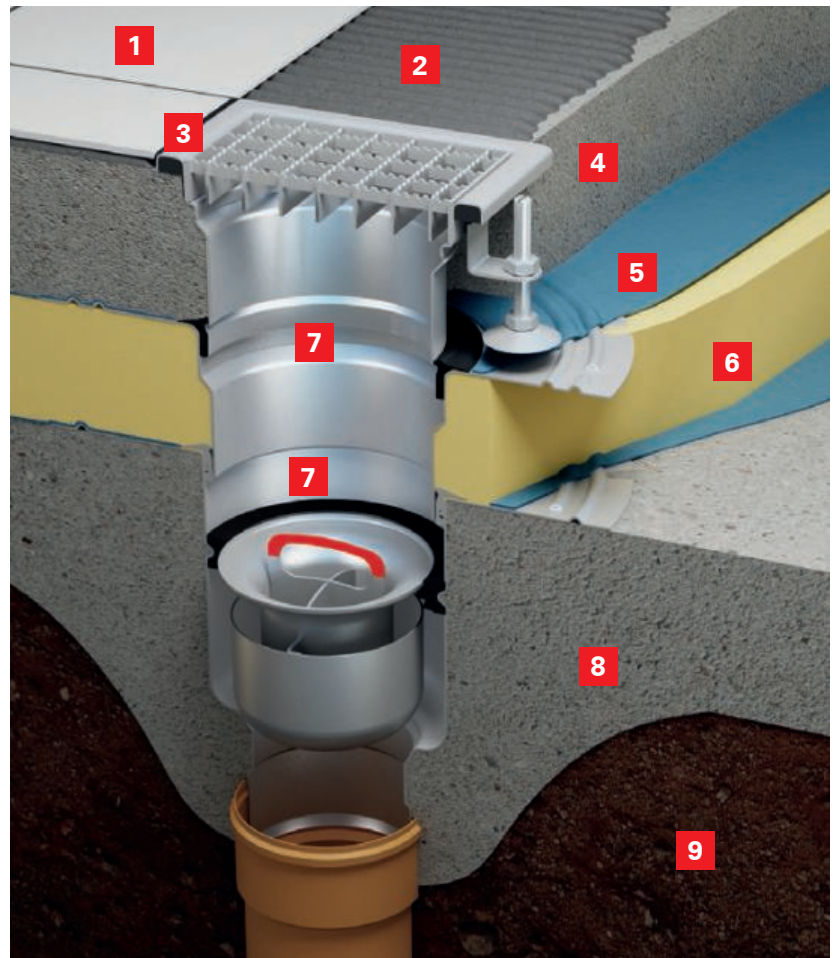
Viacdielny vpust s prírubou pre lepenie hydroizolácie a nastavovacím prvkom v betónovej doske

- 1** Dlažba
- 2** Lepidlo
- 3** Tmel
- 4** Poter
- 5** Hydroizolácia
- 6** Izolácia
- 7** Viacdielny vpust
- 8** Betónová doska



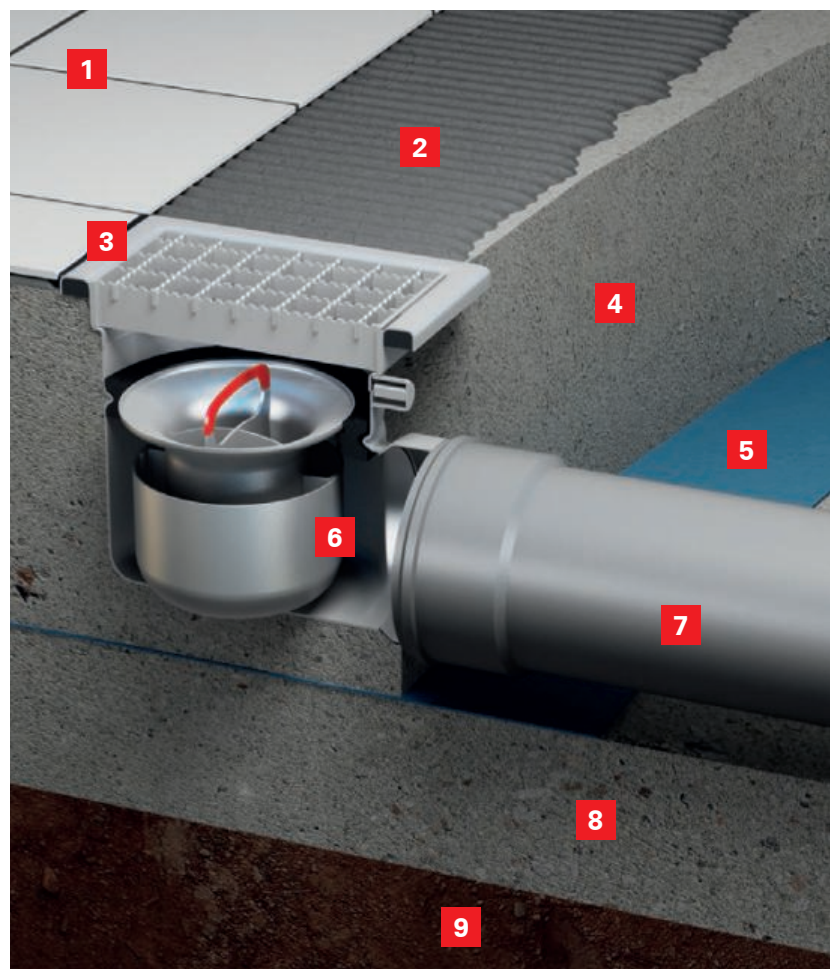
Viacdielny vpust s prírubou na lepenie hydroizolácie a nastavovacím prvkom v základovej doske

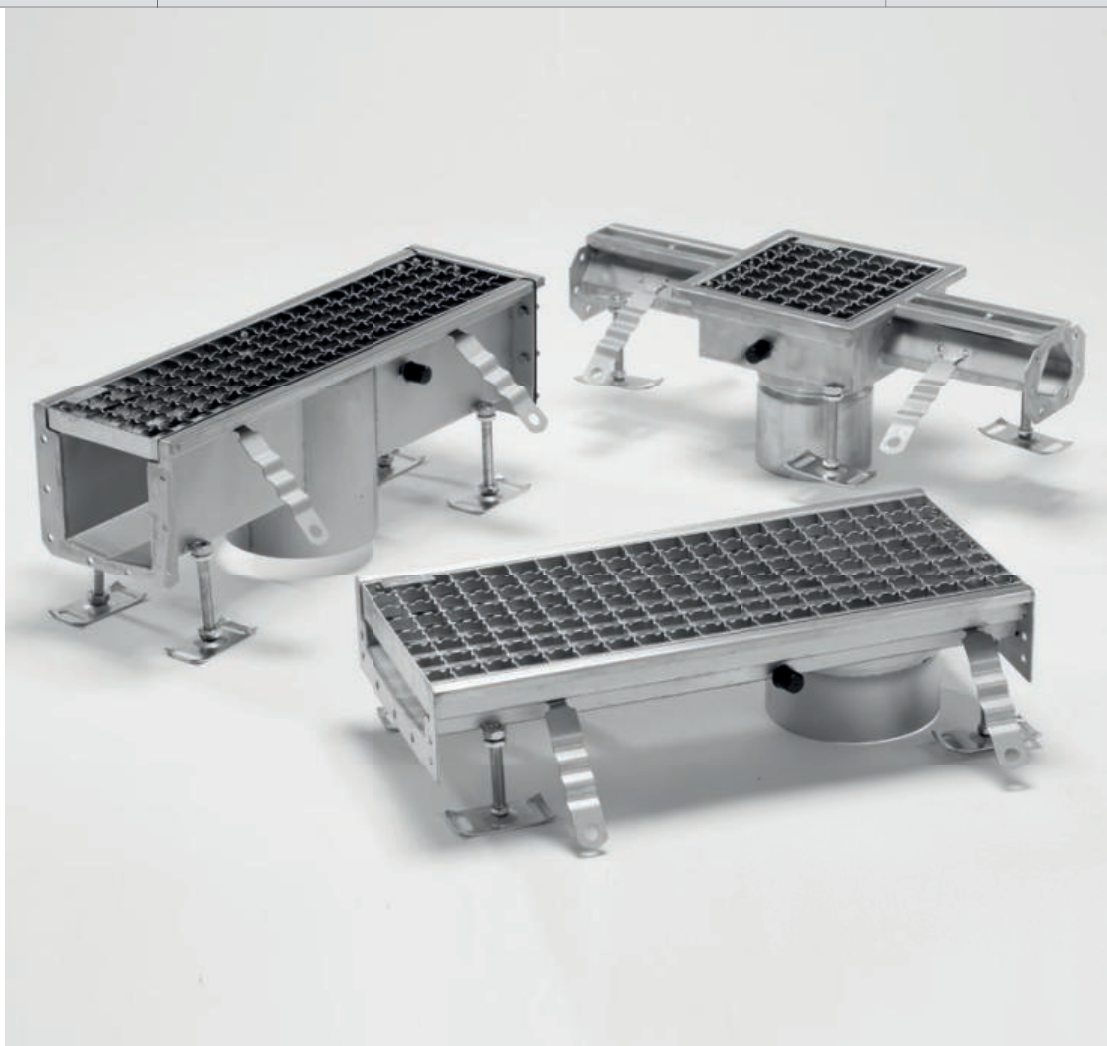
- 1** Dlažba
- 2** Lepidlo
- 3** Tmel
- 4** Poter
- 5** Hydroizolácia
- 6** Izolácia
- 7** Viacdielny vpust
- 8** Základová betónová doska
- 9** Zhutnené podložie



Jednodielny vpust v základovej doske

- 38**
III
- 1** Dlažba
 - 2** Lepidlo
 - 3** Tmel
 - 4** Poter
 - 5** Izolácia
 - 6** Jednodielny vpust
 - 7** Odpadové potrubie
 - 8** Základová betónová doska
 - 9** Zhutnené podložie





- ACO štrbinový žľab 20
- ACO krabicový žľab 125
- ACO krabicový žľab 200

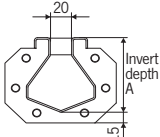
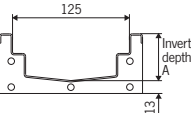
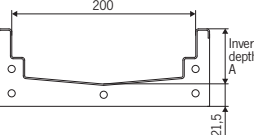
Prehľad systému

Štrbinové a krabicové líniové odvodňovacie systémy sú ideálnym riešením na odvodnenie veľkých plôch. Vďaka výbornej variabilite systému je možné vytvárať aj zložité tvary líniového odvodnenia. Systém pozostáva z dvoch typov žľabov pre rôzne aplikácie.

Štrbinový žľab je ideálny ako nenápadné rozdelenie suchých a mokrých plôch. Šírka štrbiny je 20mm. Roštami sú prekryté len vpusty.

Iným riešením je krabicový žľab. Z ponuky je možné zvoliť z dvoch širok - 125mm a 200mm, ktoré zabezpečujú oveľa väčšiu kapacitu žľabu. Rošty sú použité na celej dĺžke žľabu.

Zákazník si môže prispôsobiť vzhľad systému voľbou roštu zo širokej ponuky. Na zvýšenie bezpečnosti sú vybrané rošty dostupné aj v protišmykovom prevedení.

Názov	Vnútorňá šírka žľabu [mm]	Profil
ACO štrbinový žľab 20	20	
ACO krabicový žľab 125	125	
ACO krabicový žľab 200	200	



ACO štrbinový žľab 20



ACO krabicový žľab 125



ACO krabicový žľab 200

Výberový asistent

Výberový asistent slúži na pomoc pri výbere vhodného typu štrbinového alebo krabicového žľabu pomocou šiestich jednoduchých krokov.

Krok 1 - Výber typu žľabu

Na riešenie všetkých aplikácií sú k dispozícii rôzne typy žľabov.

Typ	Názov	Šírka žľabu [mm]	Profil
Štrbinový	ACO štrbinový žľab 20	20*	
Krabicový	ACO krabicový žľab 125	125	
	ACO krabicový žľab 200	200	

*Bez použitia roštov

Krok 2 - Výber hrany žľabu

Typ podlahy určuje voľbu hrany žľabu.

Typ	Dlažba / betónová / epoxidová podlaha	Vinylová podlaha
ACO štrbinový žľab 20		
ACO krabicový žľab 125 ACO krabicový žľab 200		
	Štandardná hrana Štandardne dodávaná výplň hrany	Hrana "Vinyl Seal" Nahrádza štandardné systémy s mechanickým uchytením Vodotesné riešenie

Krok 3 - Výber odtoku

K dispozícii je viacero možností odtoku. Tabuľka dole poskytuje prehľad dostupných odtokov pre rôzne štrbinové a krabicové žľaby ACO. Zároveň zobrazuje kompatibilné vpusty.

Typ žľabu	Priemer nátrubku	Typ odtoku	Typ vpustu	Prietok* [l/s]
Štrbinový žľab 20	Ø 142 mm	Vpust 250×250 mm	vpust 157	3.0–4.5
	Ø 110 mm	Vpust 200×200 mm	potrubie 110**	1.2
Krabicový žľab 125	Ø 110 mm	Priamy	potrubie 110**	1.2
	Ø 142 mm	Priamy	vpust 157	2.8–4.3
Krabicový žľab 200	Ø 110 mm	Priamy	potrubie 110**	1.2
	Ø 142 mm	Priamy	vpust 157	3.0–4.5
	Ø 200 mm	Vpust 300×300 mm	vpust 218	4.6–6.3

*priame napojenie na odpadové potrubie



Priamy odtokový diel



Štvorcový odtokový diel

Krok 4 - Výber typu vpustu

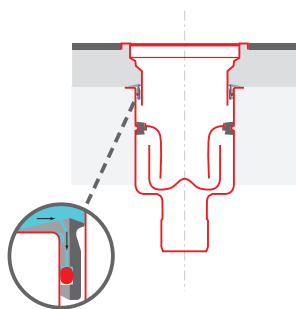
Štvrtý krok sa zameriava na výber typu vpustu.

Vpust má dve hlavné funkcie:

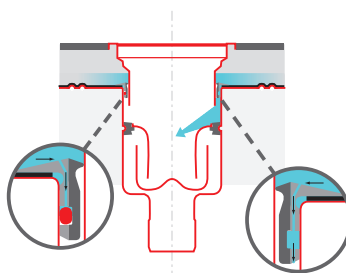
- Vpust spája telo žľabu a odpadový systém.
Každý žľab má definované kompatibilné vpusty v kroku 3.
- Vpust tiež funguje ako pachový uzáver a filtračná jednotka.
Pachový uzáver je vyberateľný. Filtráciu pevných nečistot zabezpečuje kalový kôš. Výber vhodného pachového uzáveru a kalového koša je možný v kroku 5.

Vpusty vo všeobecnosti ponúkajú tri základné možnosti teleskopického spojenia medzi žľabom a samotným vpustom.

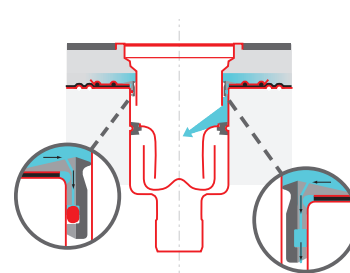
- Teleskopické spojenie s vpustom so štandardnou prírubou
- Teleskopické spojenie s vpustom s prírubou na nalepenie hydroizolácie
- Teleskopické spojenie s vpustom vybaveným prítlačným krúžkom na prichytenie hydroizolácie



Štandardná príruha



Príruha pre nalepenie hydroizolácie



Príruha s prítlačným krúžkom

Teleskopické spojenie bez napojenia hydroizolácie	Teleskopické spojenie s prírubou na napojenie hydroizolácie	
ACO Vpust so štandardnou prírubou	ACO vpust s prírubou na nalepenie hydroizolácie	ACO vpust s prírubou vybavenou prítlačným krúžkom
		
■ Vodotesnosť nezávislá od vpustu	■ Izolácia nalepená/natavená na vpust	■ Izolácia mechanicky upevnená na vpust

Krok 5 - Výber príslušenstva vpustu

Nasledovné príslušenstvo je vhodné pre vpusty ACO.

- Pachový uzáver – blokuje zápach z kanalizačného systému
- Tesniaci krúžok pachového uzáveru – určuje polohu pachového uzáveru v rámci vpustu.
Nútná súčasť pri použití pachového uzáveru.
- Kalový kôš – filtrácia pevných častí
- Sítka – filtrácia pevných častí (plytké prevedenie)

Obrázok	Name
	Kalový kôš
	Sítka
	Pachový uzáver
	Tesniaci krúžok PU

Krok 6 - Výber roštu

Pre voľbu správneho roštu je treba zvážiť nasledovné vlastnosti:

- Trieda zaťaženia
- Hygiena
- Protišmyková úprava

	Mriežkový rošt		Priečkový rošt		Heelsafe rošt	Dierovaný rošt	Quadrato rošt	Volcano rošt	ARLA rošt	Plastový rošt	Kompozit. rošt
	Protišm.	Hladký	Protišm.	Hladký	Hladký	Hladký	Protišm.	Protišm.	Protišm.	Hladký	Protišm.
Hygiena	+	+	+++++	+++++	+++	+	+	+++	++++	+	+
Protišmyk. úprava	+++++	+++	+++	+	+	+	+	++++	++++	+	++
Triedy zaťaženia											
Štrbinový žľab 20 (bez roštov)	-	-	-	-	-	-	-	-	-	-	-
Krabicový žľab 125 (šírka roštu 123mm)	A15, C250	A15, C250	C250	C250	A15	A15, B125	A15	A15, B125	-	A15	C250
Krabicový žľab 200 (šírka roštu 198mm)	A15	A15	C250	C250	-	A15	-	A15, B125	A15	-	-

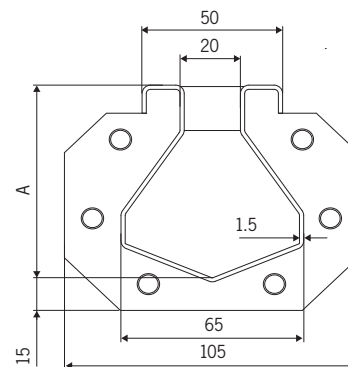
Triedy zataženia A15, B125, C250 podľa EN 1433

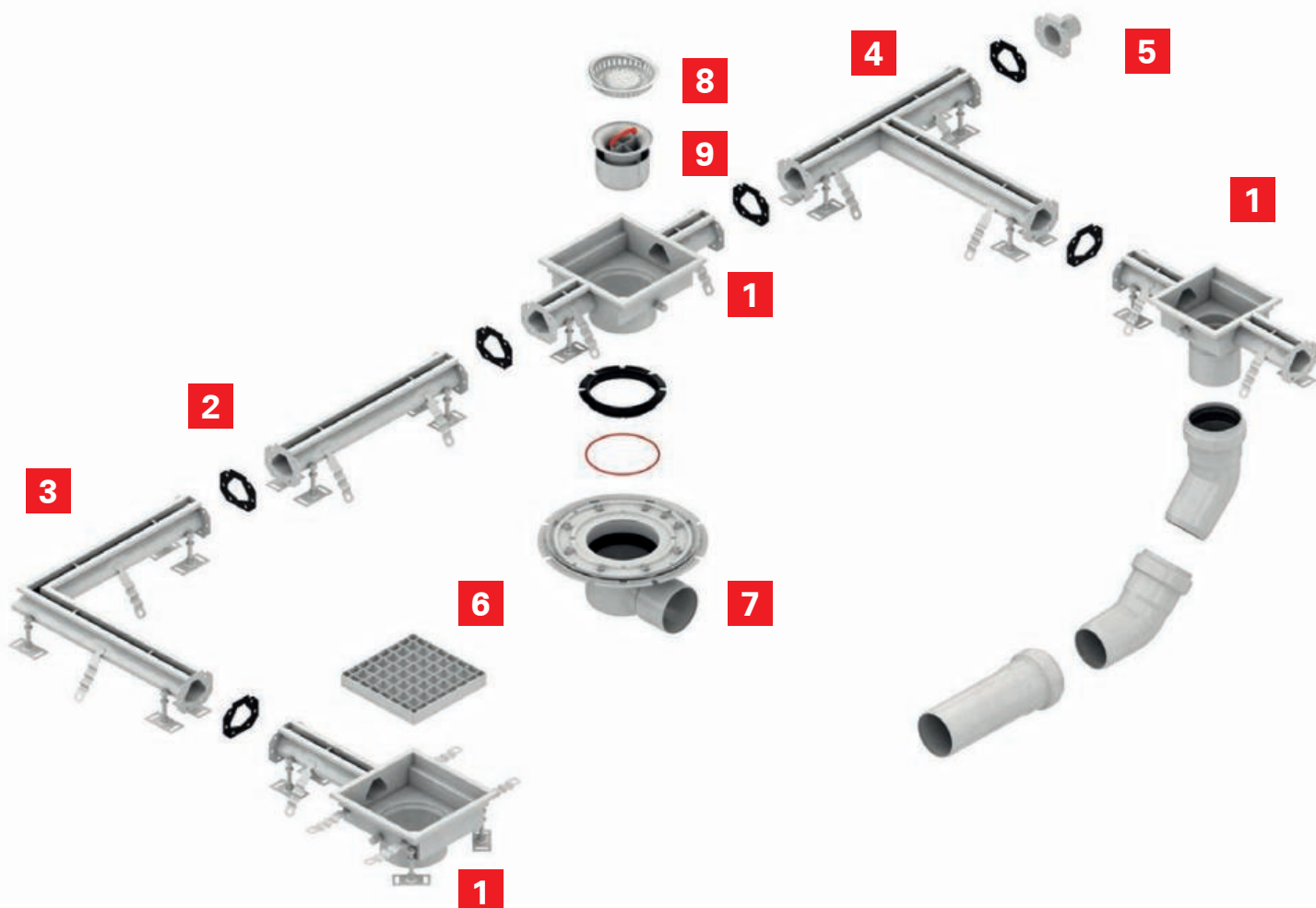
+ = ☹️
 +++++ = 😊

ACO štrbinový žľab 20

ACO štrbinový žľab 20 je žľabový systém, ktorý nevyžaduje použitie roštov. Je vyrobený z 1,5mm hrubej austenitickej ocele triedy 1.4301 (304) a 1.4404 (316). ACO štrbinový žľab 20 je ideálny na odvodnenie rôznych prevádzok. Systém je odolný voči ťažkému zaťaženiu od kolies.

Možnosti riešenia úpravy hrany žlabu ho predurčujú na inštaláciu do rôznych typov podláh. 20 mm široká štrbina nespôsobuje problémy pri pohybe invalidnými alebo priemyselnými vozíkmi a zároveň poskytuje prístup na čistenie. ACO štrbinové žľaby 20 sú dostupné aj so zabudovaným vnútorným spádom.





1 Odtokový diel

6 T-diel

7 Vpust

2 Žľab s alebo bez vnútorného spádu

4 Koncové čelo

8 Kalový kôš

3 Rohový diel

5 Rošt


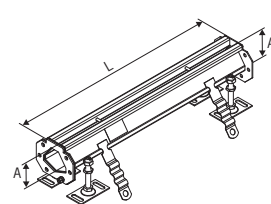
9 Zápachový uzáver

Vlastnosti


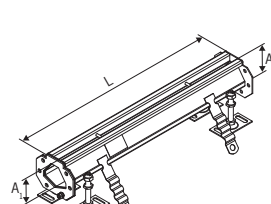
- Pachový uzáver zabraňuje prieniku zápachu z kanalizačného systému
- Plne testované a certifikované podľa EN 1433 (CE)
- Šírka štrbiny 20mm
- Hygienický dizajn podľa EN 1672 a EN ISO 14159 (technológia ťahania, minimum zvarov)
- Dizajn spodnej časti vpustu zabezpečuje úplné odvodnenie
- Jednoduché a bezpečné teleskopické napojenie na vpust
- Vpust môže byť vybavený štandardnou prírubou, prírubou na nalepenie hydroizolácie alebo prírubou s prítlačným krúžkom
- Žľaby dostupné v prevedení s fixnou výškou ako aj so zabudovaným spádom
- Vyrobené z antikorovej ocele triedy 1.4301 (304) alebo 1.4404 (316L)
- Profil dna v tvare písmena V pre zvýšenie efektivity toku pri nízkom prietoku a na zlepšenie samočistiacej schopnosti
- Štandardne dodávaná výplň hrany žľabu pre zabezpečenie hygieny a odolnosti
- Modulárna koncepcia umožňuje rozmiestnenie štandardných žľabov v blízkosti stroja a prispôbenie sa
- Široká ponuka hĺbok a spádov umožňuje prispôbiť sa väčšine aplikácií
- Široká ponuka roštov spĺňa požiadavky na povrch roštov, triedu zataženia a celkovú odolnosť
- Široká ponuka odtokových dielov pre rôzne požiadavky na prietoknú kapacitu

ACO štrbinový žľab 20


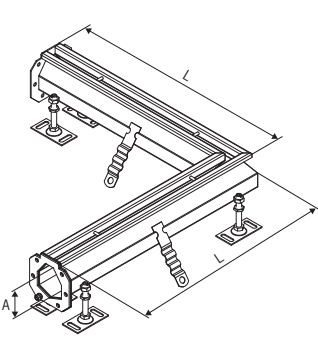
Žľaby bez vnútorného spádu

Obrázok	Rozmery	L [mm]	A [mm]	Obj.číslo 1.4301	Obj.číslo 1.4404
		500	70	92300	92350
		500	90	92301	92351
		500	120	92302	92352
		1000	70	92305	92355
		1000	90	92306	92356
		1000	120	92307	92357
		2000	70	92310	92360
		2000	90	92311	92361
		2000	120	92312	92362
		3000	70	92316	92366
		3000	90	92317	92367
		3000	120	92318	92368

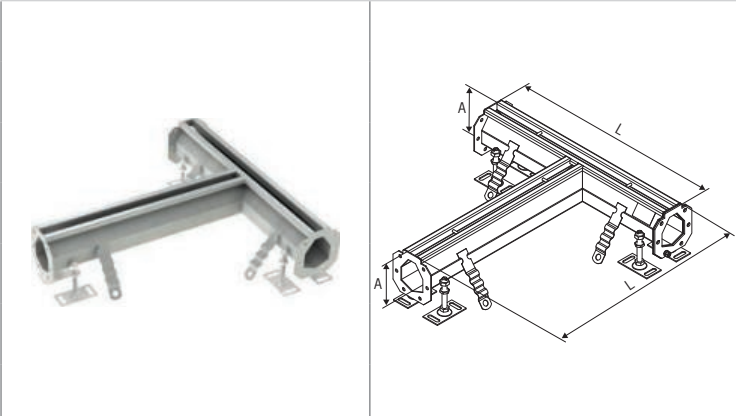
Žľaby so zabudovaným vnútorným spádom

Obrázok	Rozmery	L [mm]	A1 [mm]	A2 [mm]	Obj.číslo 1.4301	Obj.číslo 1.4404
		500	70	75	92303	92353
		500	75	80	92304	92354
		1000	70	75	92308	92358
		1000	75	80	92309	92359
		2000	70	80	92313	92363
		2000	80	90	92314	92364
		2000	90	100	92315	92365
		3000	70	80	92319	92369
		3000	80	90	92320	92370
		3000	90	100	92321	92371
		3000	100	110	92322	92372
		3000	110	120	92323	92373
		6000	70	90	409014	409015
		6000	90	110	409016	409017

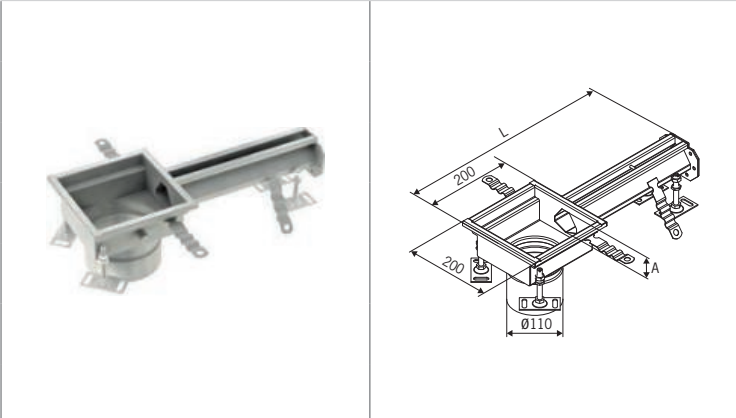
Rohový diel

Obrázok	Rozmery	L [mm]	A [mm]	Obj.číslo 1.4301	Obj.číslo 1.4404
		500	70	92338	92388
		500	75	92339	92389
		500	80	92340	92390
		500	90	92341	92391
		500	100	92342	92392
		500	110	92343	92393
		500	120	92344	92394

T-kus

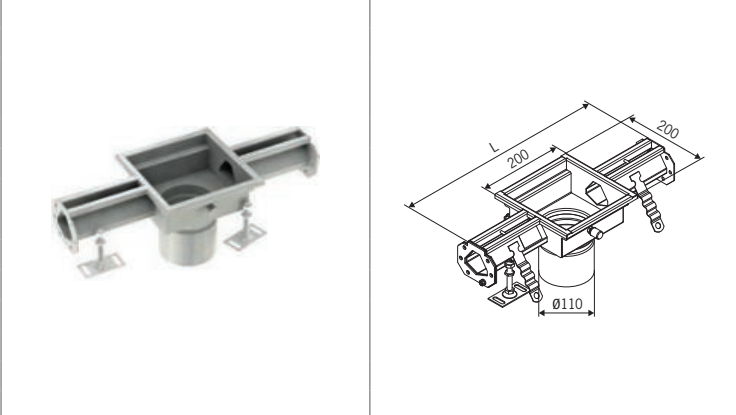
Obrázok	Rozmery	L [mm]	A [mm]	Obj.číslo 1.4301	Obj.číslo 1.4404
		500	70	92345	92395
		500	75	92346	92396
		500	80	92347	92397
		500	90	92348	92398
		500	100	92349	92399
		500	110	92400	92450
		500	120	92401	92451

Koncový odtok (Priemer odtoku 110 mm)

Obrázok	Rozmery	L [mm]	A [mm]	Obj.číslo 1.4301	Obj.číslo 1.4404
		500	70	414341	414348
		500	75	414342	414349
		500	80	414343	414350
		500	90	414344	414351
		500	100	414345	414352
		500	110	414346	414353
		500	120	414347	414354

Priame napojenie na kanalizačné potrubie DN 100 (OD 110mm)

Stredový odtok (Priemer odtoku 110 mm)

Obrázok	Rozmery	L [mm]	A [mm]	Obj.číslo 1.4301	Obj.číslo 1.4404
		500	70	414355	414362
		500	75	414356	414363
		500	80	414357	414364
		500	90	414358	414365
		500	100	414359	414366
		500	110	414360	414367
		500	120	414361	414368
		1000	70	414369	414376
		1000	75	414370	414377
		1000	80	414371	414378
		1000	90	414372	414379
		1000	100	414373	414380
		1000	110	414374	414381
		1000	120	414375	414382

Priame napojenie na kanalizačné potrubie DN 100 (OD 110mm)

Koncový odtok (Priemer odtoku 142 mm)

Obrázok	Rozmery	L [mm]	A [mm]	Obj.číslo 1.4301	Obj.číslo 1.4404
		500	70	414201	414208
		500	75	414202	414209
		500	80	414203	414210
		500	90	414204	414211
		500	100	414205	414212
		500	110	414206	414213
		500	120	414207	414214

Napojenie na ACO vpust 157 - vid' časť vpustu 157

Stredový odtok (Priemer odtoku 142 mm)

Obrázok	Rozmery	L [mm]	A [mm]	Obj.číslo 1.4301	Obj.číslo 1.4404
		500	70	414215	414222
		500	75	414216	414223
		500	80	414217	414224
		500	90	414218	414225
		500	100	414219	414226
		500	110	414220	414227
		500	120	414221	414228
		1000	70	414229	414236
		1000	75	414230	414237
		1000	80	414231	414238
		1000	90	414232	414239
		1000	100	414233	414240
		1000	110	414234	414241
		1000	120	414235	414242

Napojenie na ACO vpust 157 - vid' časť vpustu 157

Čelná stena s odtokom 50 mm

Obrázok	Rozmery	A [mm]	Obj.číslo 1.4301	Obj.číslo 1.4404
		70	92331	92381
		75	92332	92382
		80	92333	92383
		90	92334	92384
		100	92335	92385
		110	92336	92386
		120	92337	92387


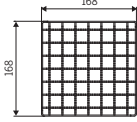

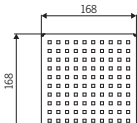

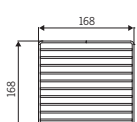

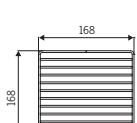
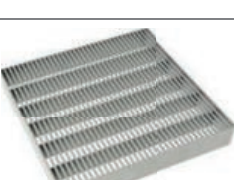
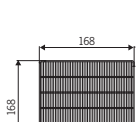

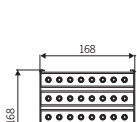
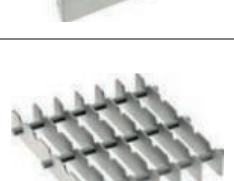
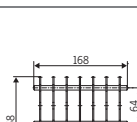
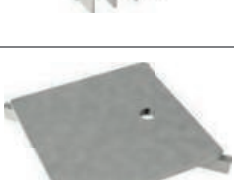
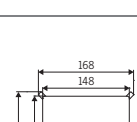
Hodnota A korešponduje s hĺbkou žľabu

Čelná stena


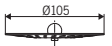

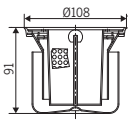





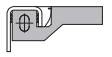
Obrázok	Rozmery	A [mm]	Obj.číslo 1.4301	Obj.číslo 1.4404
		70	92324	92374
		75	92325	92375
		80	92326	92376
		90	92327	92377
		100	92328	92378
		110	92329	92379
		120	92330	92380

Hodnota A korešponduje s hĺbkou žľabu

Rošty

Rošty pre rám 200×200 mm						
Obrázok	Rozmery	Názov roštu	Trieda zaťaženia	Povrch	Obj.číslo 1.4301	Obj.číslo 1.4404
		Mriežkový	L15	Protišmyk.	408090	408190
				Hladký	408191	408191
		Quadrato	L15	Hladký	408092	408192
		Priečkový	M125	Protišmyk.	408093	408193
				Hladký	408020	408120
		Priečkový	C250	Hladký	408043	408143
		Heelsafe	L15	Hladký	408022	408122
		Volcano	L15	Protišmyk.	408094	408194
		Arla	L15	Protišmyk.	408023	408123
		Štrbinový	M125	Hladký	408021	408121

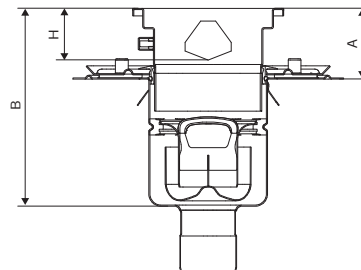
Príslušenstvo

Príslušenstvo				
Obrázok	Rozmery	Názov	Obj.číslo 1.4301	Obj.číslo 1.4404
		Sitko (pre odtok 110 mm)	97235	97285
		Pachový uzáver + kalový kôš (pre odtok 110 mm)	405065	403633
		Kalový kôš kapacity 0.6 litra (pre odtok 142 mm)	408202	408212
		Kalový kôš kapacity 0.3 litra (pre odtok 142 mm)	408203	408213
		Sada "Vinyl Seal" na natavenie vinylových podlahových krytín	400841	

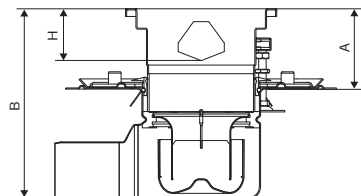
Konštrukčné výšky

ACO štrbinový žľab 20, odtok 142 mm

ACO vpusť 157								
Zvislý odtok DN 70 a DN 100	Výška žľabu (H)							
	70 mm	75 mm	80 mm	90 mm	100 mm	110 mm	120 mm	
A min.	85	90	95	105	115	125	135	
A max.	135	140	145	155	165	175	185	
B min.	255	260	265	275	285	295	305	
B max.	305	310	315	325	335	345	355	



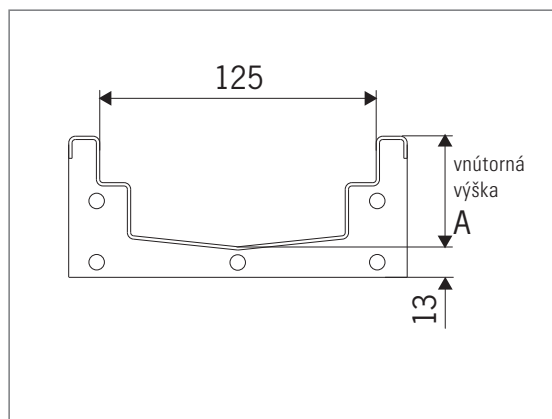
ACO vpusť 157								
Vodorovný dtok DN 70 a DN 100	Výška žľabu (H)							
	70 mm	75 mm	80 mm	90 mm	100 mm	110 mm	120 mm	
A min.	105	110	115	125	135	145	155	
A max.	135	140	145	155	165	175	185	
B min.	258	263	268	278	288	298	308	
B max.	288	293	298	308	318	328	338	



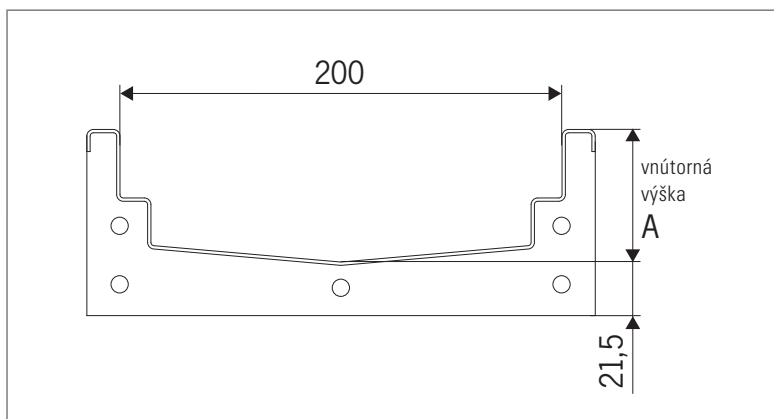
Krabicové žľaby

ACO krabicový žľab je rad vysoko kvalitných žľabov, roštov a vpustov vyrobených z antikorovej ocele, triedy 1.4301 (304) alebo 1.4404 (316), hrúbky 1.5 mm.

ACO krabicový žľab poskytuje robustné, praktické a cenovo efektívne riešenie odvodnenia podláh. Modulárna koncepcia umožňuje rozmiestnenie štandardných žľabov v blízkosti strojov a prispôbenie sa rastru dlažby. Systém je vhodný na riešenie rôznych hydraulických požiadaviek.

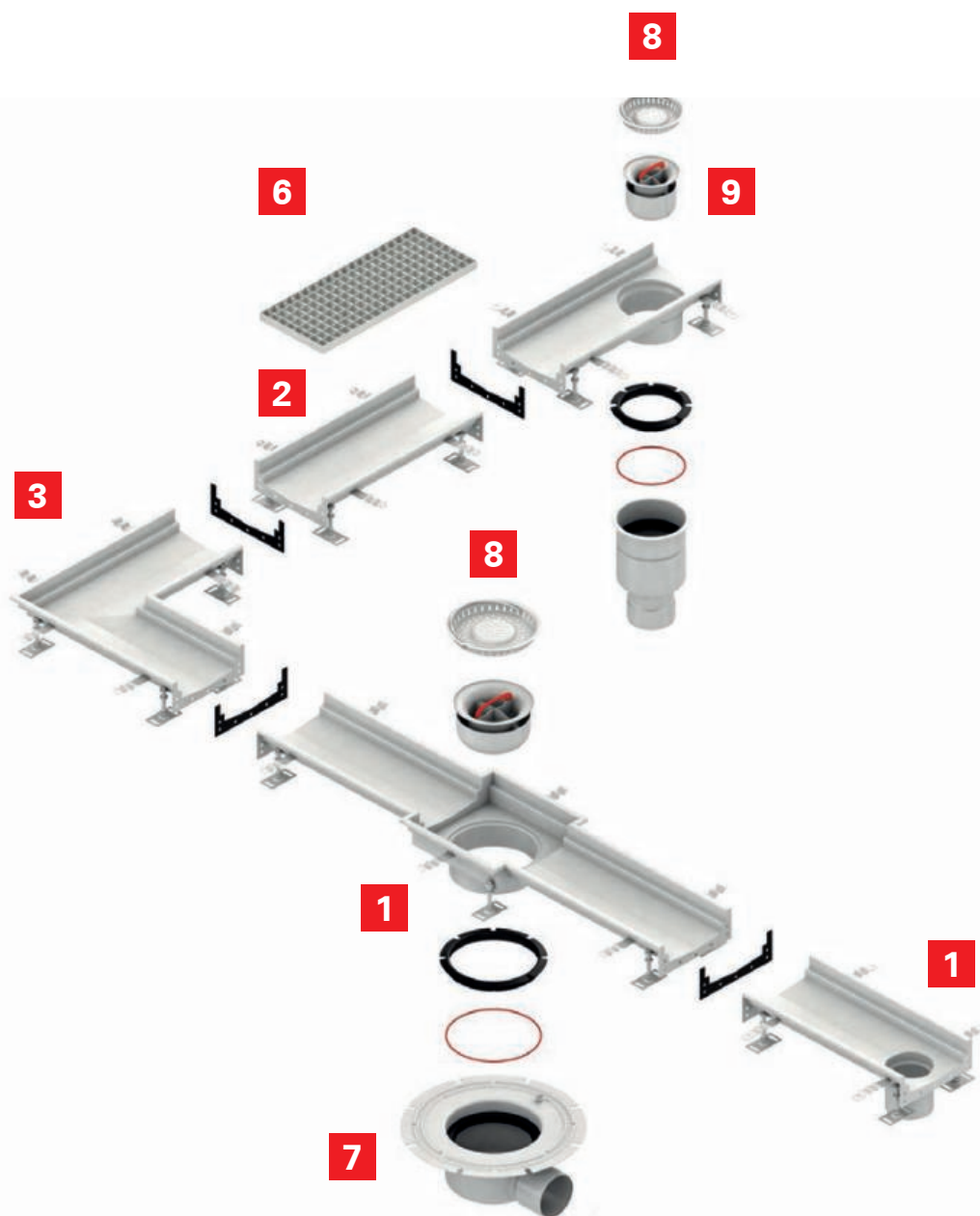


Profil - ACO krabicový žľab 125



Profil - ACO krabicový žľab 200





1 Odtokový diel

2 Žlab s alebo bez vnútorného spádu

3 Rohový diel

4 T-diel

5 Koncové čelo

6 Rošt

7 Vpust


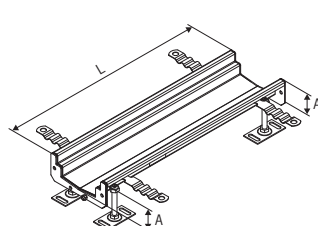
8 Kalový kôš


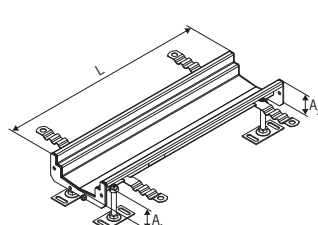
9 Zápachový uzáver

Vlastnosti


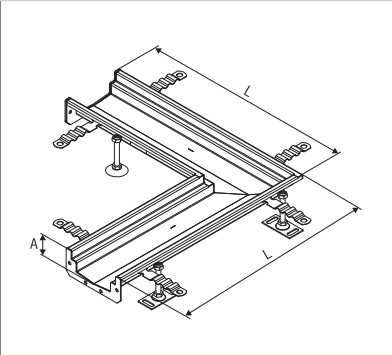
- Plne testované a certifikované podľa EN 1433 (CE)
- Vnútorná šírka žlabu 125mm
- Hygienický dizajn podľa EN 1672 a EN ISO 14159 (technológia ťahania, minimum zvarov)
- Dizajn spodnej časti vpustu zabezpečuje úplné odvodnenie
- Jednoduché a bezpečné teleskopické napojenie na vpust
- Vpust môže byť vybavený štandardnou prírubou, prírubou na nalepenie hydroizolácie alebo prírubou s prítlačným krúžkom
- Žľaby dostupné v prevedení s fixnou výškou ako aj so zabudovaným spádom
- Vyrobené z antikorovej ocele triedy 1.4301 (304) alebo 1.4404 (316L)
- Profil dna v tvare písmena V pre zvýšenie efektivity toku pri nízkom prietoku a na zlepšenie samočistiacej schopnosti
- Štandardne dodávaná výplň hrany žlabu pre zabezpečenie hygieny a odolnosti
- Modulárna koncepcia umožňuje rozmiestnenie štandardných žľabov v blízkosti strojev a prispôbenie sa rastru dlažby
- Široká ponuka hĺbok a spádov umožňuje prispôbiť sa väčšine aplikácií
- Široká ponuka roštov spĺňa požiadavky na povrch roštov, triedu zaťaženia a celkovú odolnosť

ACO krabicový žľab 125


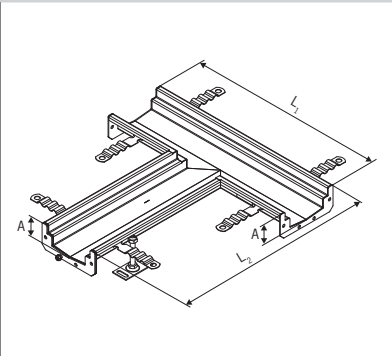
Žľaby bez vnútorného spádu					
Obrázok	Rozmery	L [mm]	A [mm]	Obj.číslo 1.4301	Obj.číslo 1.4404
		500	50	105119	407211
		500	65	105120	407212
		500	80	105121	407213
		500	95	105122	407214
		500	110	105123	407215
		500	125	105124	407216
		1000	50	105127	407217
		1000	65	105128	407218
		1000	80	105129	407219
		1000	95	105130	407220
		1000	110	105131	407221
		1000	125	105132	407222
		2000	50	105135	407223
		2000	65	105136	407224
		2000	80	105137	407225
		2000	95	105138	407226
		2000	110	105139	407227
		2000	125	105140	407228
		3000	50	105143	407229
		3000	65	105144	407230
3000	80	105145	407231		
3000	95	105146	407232		
3000	110	105147	407233		
3000	125	105148	407234		

Žľaby so zabudovaným vnútorným spádom						
Obrázok	Rozmery	L [mm]	A1 [mm]	A2 [mm]	Obj.číslo 1.4301	Obj.číslo 1.4404
		500	50	65	105151	407235
		500	65	80	105152	407236
		1000	50	65	105155	407237
		1000	65	80	105156	407238
		1000	80	95	105157	407239
		1000	95	110	105158	407240
		2000	50	65	105161	407241
		2000	65	80	105162	407242
		2000	80	95	105163	407243
		2000	95	110	105164	407244
		2000	110	125	105165	407245
		3000	50	65	105168	407246
		3000	65	80	105169	407247
		3000	80	95	105170	407248
		3000	95	110	105171	407249
		3000	110	125	105172	407250
		6000	50	80	408821	408824
		6000	65	95	408822	408825
		6000	95	125	408823	408826


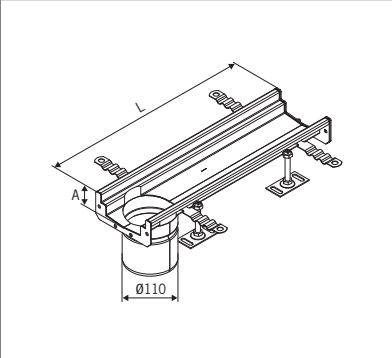
Rohový diel

Obrázok	Rozmery	L [mm]	A [mm]	Obj.číslo 1.4301	Obj.číslo 1.4404
		515	50	409812	409818
		515	65	409813	409819
		515	80	409814	409820
		515	95	409815	409821
		515	110	409816	409822
		515	125	409817	409823

T-kus

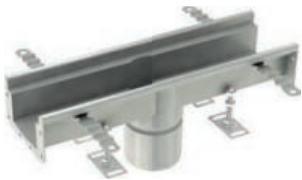
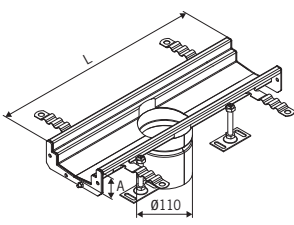
Obrázok	Rozmery	L1 [mm]	L2 [mm]	A [mm]	Obj.číslo 1.4301	Obj.číslo 1.4404
		500	515	50	409824	409830
		500	515	65	409825	409831
		500	515	80	409826	409832
		500	515	95	409827	409833
		500	515	110	409828	409834
		500	515	125	409829	409835

Konečný odtok (Priemer odtoku 110 mm)

Obrázok	Rozmery	L [mm]	A [mm]	Obj.číslo 1.4301	Obj.číslo 1.4404
		500	50	105175	407251
		500	65	105176	407252
		500	80	105177	407253
		500	95	105178	407254
		500	110	105179	407255
		500	125	105180	407256
		1000	50	105183	407257
		1000	65	105184	407258
		1000	80	105185	407259
		1000	95	105186	407260
		1000	110	105187	407261
		1000	125	105188	407262


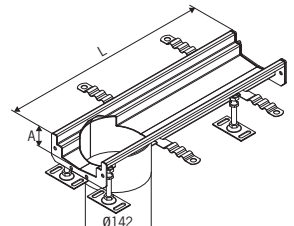
Priame napojenie na kanalizačné potrubie DN 100 (OD 110 mm)

Stredový odtok (Priemer odtoku 110 mm)

Obrázok	Rozmery	L [mm]	A [mm]	Obj.číslo 1.4301	Obj.číslo 1.4404
		500	50	105191	407263
		500	65	105192	407264
		500	80	105193	407265
		500	95	105194	407266
		500	110	105195	407267
		500	125	105196	407268
		1000	50	105199	407269
		1000	65	105200	407270
		1000	80	105201	407271
		1000	90	105202	407272
		1000	110	105203	407273
		1000	125	105204	407274


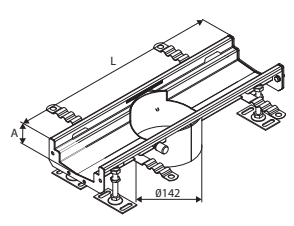
Priame napojenia na kanalizačné potrubie DN100 (OD 110 mm)

Koncový odtok (Priemer odtoku 142 mm)

Obrázok	Rozmery	L [mm]	A [mm]	Obj.číslo 1.4301	Obj.číslo 1.4404
		500	50	409732	409733
		500	65	409736	409737
		500	80	409740	409741
		500	95	409744	409745
		500	110	409724	409725
		500	125	409728	409729
		1000	50	409708	409709
		1000	65	409712	409713
		1000	80	409716	409717
		1000	95	409720	409721
		1000	110	409700	409701
		1000	125	409704	409705


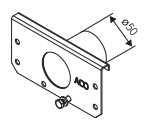
Napojenie na ACO vpust 157 - vid' časť vpusty 157

Stredový odtok (Priemer odtoku 142 mm)

Obrázok	Rozmery	L [mm]	A [mm]	Obj.číslo 1.4301	Obj.číslo 1.4404
		500	50	409734	409735
		500	65	409738	409739
		500	80	409742	409743
		500	95	409746	409747
		500	110	409726	409727
		500	125	409730	409731
		1000	50	409710	409711
		1000	65	409714	409715
		1000	80	409718	409719
		1000	95	409722	409723
		1000	110	409702	409703
		1000	125	409706	409707


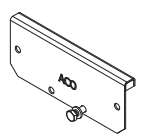
Napojenie na ACO vpust 157 - vid' časť vpusty 157

Čelná stena s 50mm odtokom

Obrázok	Rozmery	A [mm]	Obj.číslo 1.4301	Obj.číslo 1.4404
		65	409114	409119
		80	409115	409120
		95	409116	409121
		110	409117	409122
		125	409118	409123

Hodnota A korešponduje s hĺbkou žľabu


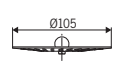

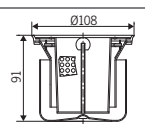

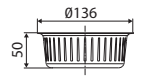

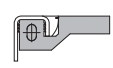
Čelná stena

Obrázok	Rozmery	A [mm]	Obj.číslo 1.4301	Obj.číslo 1.4404
		50	105100	407196
		65	105101	407197
		80	105102	407198
		95	105103	407199
		110	105104	407200
		125	105105	407201


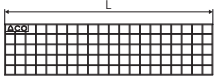



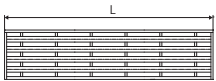



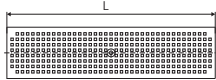

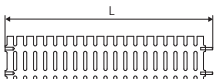

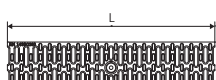

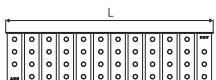
Hodnota A korešponduje s hĺbkou žľabu

Príslušenstvo a náhradné diely

Príslušenstvo

Obrázok	Rozmery	Názov	Obj.číslo 1.4301	Obj.číslo 1.4404
		Sitko (pre odtok 110 mm)	97235	97285
		Pachový uzáver + kalový kôš (pre odtok 110 mm)	405065	403633
		Kalový kôš (pre odtok 142 mm)	414339	414340
		Sada "Vinyl seal"	400841	

Rošty

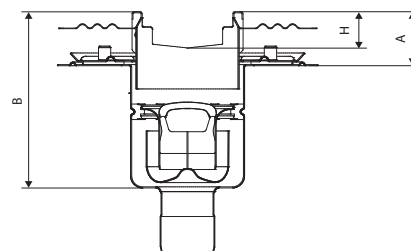
Rošty								
Obrázok	Rozmery	Názov roštu	L [mm]	Trieda zaťaženia	Povrch	Obj.číslo 1.4301	Obj.číslo 1.4404	
		Mriežkový	375*	A15	Hladký	414132	414182	
					Protišmyk.	414130	414180	
				C250	Hladký	414133	414183	
					Protišmyk.	414131	414181	
				500	A15	Hladký	21720	21725
					Protišmyk.	21710	21715	
			C250	Hladký	21920	21925		
				Protišmyk.	21910	21915		
			1000	A15	Hladký	21620	21625	
					Protišmyk.	21610	21615	
				C250	Hladký	21820	21825	
					Protišmyk.	21810	21815	
		Priečkový	375*	C250	Protišmyk.	414134	414184	
			500		Hladký	21740	21745	
			1000		Hladký	21741	21746	
		Heelsafe	375*	A15	Hladký	414135	414185	
			500		Hladký	96819	401238	
			1000		Hladký	36818	401237	
		Dierovaný	375*	A15	Hladký	414136	414186	
				B125	Hladký	414137	414187	
			500	A15	Hladký	21760	21765	
				B125	Hladký	21960	21965	
			1000	A15	Hladký	21660	21665	
B125	Hladký	21860	21865					
		Quadrato	375*	A15	Hladký	414138	414188	
			500	A15	Hladký	105528	407925	
			1000		Hladký	105527	407924	
		Plastový	500	A15	Hladký	21790	-	
			1000		Hladký	21690	-	
		Kompozitný	500	C250	Čierny	15704	-	
					Biely	10735	-	
		Volcano	375*	B125	Protišmyk.	414139	414189	
			500	A15	Protišmyk.	409290	409291	
				B125	Protišmyk.	409294	409295	
			1000	A15	Protišmyk.	409286	409287	
B125	Protišmyk.	409236		409237				

*Rošty pre rohové diely a T-kusy

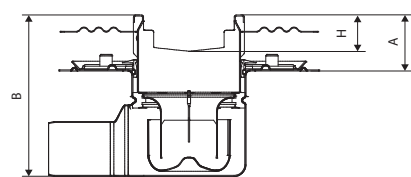
Konstrukčné výšky

ACO krabicový žľab 125, odtok 142 mm

ACO vpust 157						
zvislý odtok DN 70 and DN 100	Výška žľabu (H)					
	50 mm	65 mm	80 mm	95 mm	110 mm	125 mm
A min.	55	70	85	100	115	130
A max.	105	120	135	150	165	180
B min.	225	240	255	270	285	300
B max.	275	290	305	320	335	350


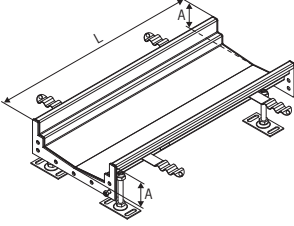


ACO vpust 157						
vodorovný odtok DN 70 and DN 100	Výška žľabu (H)					
	50 mm	65 mm	80 mm	95 mm	110 mm	125 mm
A min.	75	90	105	120	135	150
A max.	105	120	135	150	165	180
B min.	228	243	258	273	288	303
B max.	258	273	288	303	318	333


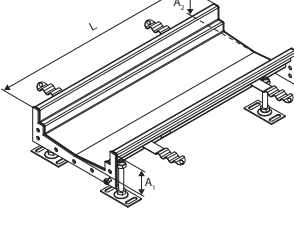


ACO krabicový žľab 200

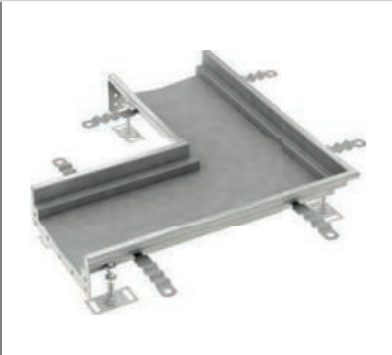
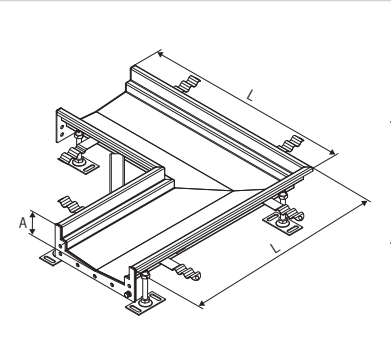
Žľaby bez vnútorného spádu

Obrázok	Rozmery	L [mm]	A [mm]	Obj.číslo 1.4301	Obj.číslo 1.4404
		500	60	409072	409050
		500	70	409047	409051
		500	80	409048	409052
		500	100	409049	409053
		1000	60	401859	401860
		1000	70	409054	409057
		1000	80	409055	409058
		1000	100	409056	409059
		2000	60	401875	401876
		2000	70	409060	409063
		2000	80	409061	409064
		2000	100	409062	409065
		3000	60	401895	401896
		3000	70	409066	409069
		3000	80	409067	409070
		3000	100	409068	409071


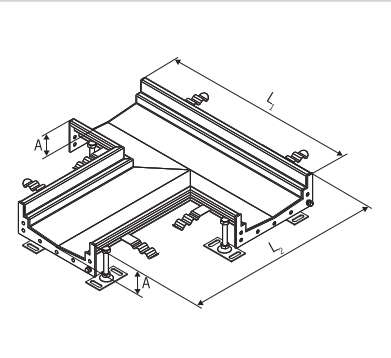
Žľaby so zabudovaným vnútorným spádom

Obrázok	Rozmery	L [mm]	A1 [mm]	A2 [mm]	Obj.číslo 1.4301	Obj.číslo 1.4404
		500	55	60	401855	401856
		1000	60	70	401871	401872
		1000	70	80	402464	402465
		1000	80	90	402466	402467
		1000	90	100	402468	402469
		1000	100	110	402470	402471
		2000	60	70	401887	401888
		2000	70	80	402472	402473
		2000	80	90	402474	402475
		2000	90	100	402476	402477
		2000	100	110	402478	402479
		2000	110	120	402480	402481
		3000	60	80	402482	402483
		3000	80	100	402484	402485
		3000	100	120	402486	402487
		3000	120	140	402488	402489
		6000	60	100	408827	408829
		6000	100	140	408828	408830

Rohový diel

Obrázok	Rozmery	L [mm]	A [mm]	Obj.číslo 1.4301	Obj.číslo 1.4404
		515	60	401921	401922
		515	80	402490	402491
		515	100	402492	402493

T-kus

Obrázok	Rozmery	L1 [mm]	L2 [mm]	A [mm]	Obj.číslo 1.4301	Obj.číslo 1.4404
		500	515	60	401933	401934
		500	515	80	402494	402495
		500	515	100	402496	402497

Koncový odtok (Priemer odtoku 110 mm)

Obrázok	Rozmery	L [mm]	A [mm]	Obj.číslo 1.4301	Obj.číslo 1.4404
		500	60	414275	414283
		500	70	414276	414284
		500	80	414277	414285
		500	90	414278	414286
		500	100	414279	414287
		500	110	414280	414288
		500	120	414281	414289
		500	140	414282	414290
		1000	60	414291	414299
		1000	70	414292	414300
		1000	80	414293	414301
		1000	90	414294	414302
		1000	100	414295	414303
		1000	110	414296	414304
		1000	120	414297	414305
		1000	140	414298	414306

Priame napojenie na kanalizačné potrubie DN100 (OD 110 mm)

Stredový odtok (Priemer odtoku 110 mm)

Obrázok	Rozmery	L [mm]	A [mm]	Obj.číslo 1.4301	Obj.číslo 1.4404
		500	60	414307	414315
		500	70	414308	414316
		500	80	414309	414317
		500	90	414310	414318
		500	100	414311	414319
		500	110	414312	414320
		500	120	414313	414321
		500	140	414314	414322
		1000	60	414323	414331
		1000	70	414324	414332
		1000	80	414325	414333
		1000	90	414326	414334
		1000	100	414327	414335
		1000	110	414328	414336
		1000	120	414329	414337
		1000	140	414330	414338


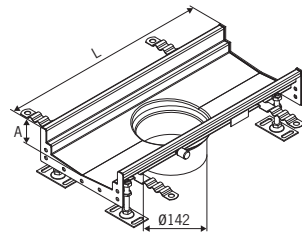
Priame napojenie na kanalizačné potrubie DN 100 (OD 110 mm)

Koncový odtok (Priemer odtoku 142 mm)

Obrázok	Rozmery	L [mm]	A [mm]	Obj.číslo 1.4301	Obj.číslo 1.4404
		500	60	409900	409908
		500	70	409901	409909
		500	80	409902	409910
		500	90	409903	409911
		500	100	409904	409912
		500	110	409905	409913
		500	120	409906	409914
		500	140	409907	409915
		1000	60	409932	409940
		1000	70	409933	409941
		1000	80	409934	409942
		1000	90	409935	409943
		1000	100	409936	409944
		1000	110	409937	409945
		1000	120	409938	409946
		1000	140	409939	409947


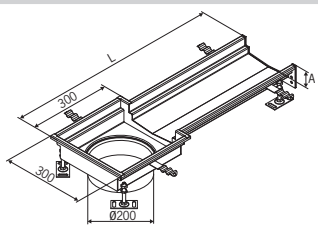
Napojenie na ACO vpust 157 - viď časť vpusty 157

Centre outlets (Priemer odtoku 142 mm)

Obrázok	Rozmery	L [mm]	A [mm]	Obj.číslo 1.4301	Obj.číslo 1.4404
		500	60	409916	409924
		500	70	409917	409925
		500	80	409918	409926
		500	90	409919	409927
		500	100	409920	409928
		500	110	409921	409929
		500	120	409922	409930
		500	140	409923	409931
		1000	60	409948	409956
		1000	70	409949	409957
		1000	80	409950	409958
		1000	90	409951	409959
		1000	100	409952	409960
		1000	110	409953	409961
		1000	120	409954	409962
		1000	140	409955	409963


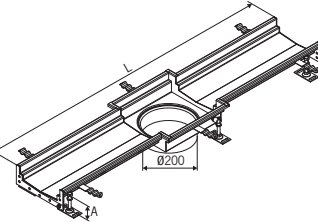
Napojenie na ACO vpust 157 - vid' časť vpusty 157

Koncový odtok (Priemer odtoku 200 mm)

Obrázok	Rozmery	L [mm]	A [mm]	Obj.číslo 1.4301	Obj.číslo 1.4404
		785	60	414259	414267
		785	70	414260	414268
		785	80	414261	414269
		785	90	414262	414270
		785	100	414263	414271
		785	110	414264	414272
		785	120	414265	414273
		785	140	414266	414274


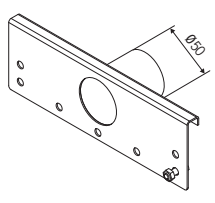
Napojenie na ACO vpust 218 - vid' časť vpusty 218

Stredový odtok (Priemer odtoku 200 mm)

Obrázok	Rozmery	L [mm]	A [mm]	Obj.číslo 1.4301	Obj.číslo 1.4404
		1270	60	414243	414251
		1270	70	414244	414252
		1270	80	414245	414253
		1270	90	414246	414254
		1270	100	414247	414255
		1270	110	414248	414256
		1270	120	414249	414257
		1270	140	414250	414258


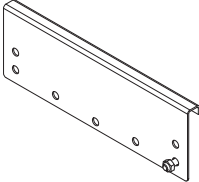
Napojenie na ACO vpust 218 - vid' časť vpusty 218

Čelná stena s 50mm odtokom

Obrázok	Rozmery	A [mm]	Obj.číslo 1.4301	Obj.číslo 1.4404
		55	402001	402002
		60	402003	402004
		70	402005	402006
		80	402034	402035
		90	402007	402008
		100	402024	402025
		110	402020	402021
		120	402022	402023
		140	401999	402000

Hodnota A korešponduje s hĺbkou žľabu


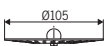

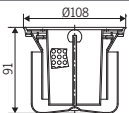

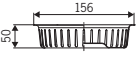

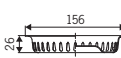

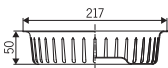

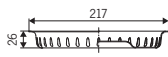

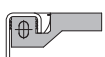
Čelná stena

Obrázok	Rozmery	A [mm]	Obj.číslo 1.4301	Obj.číslo 1.4404
		55	402683	402684
		60	402028	402029
		70	402030	402031
		80	402514	402515
		90	402032	402033
		100	402516	402517
		110	402518	402519
		120	402036	402037
		140	402520	402521


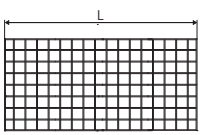

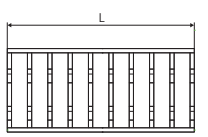

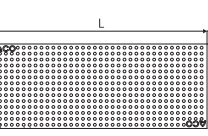

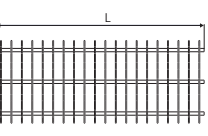

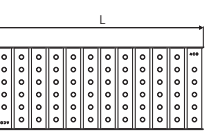
Hodnota A korešponduje s hĺbkou žľabu

Príslušenstvo a náhradné diely

Príslušenstvo


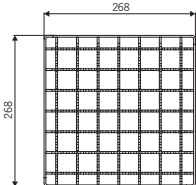

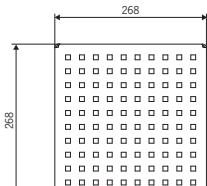

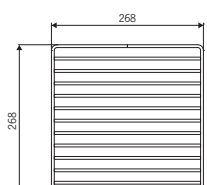

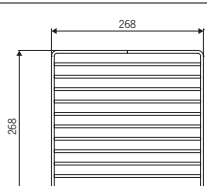

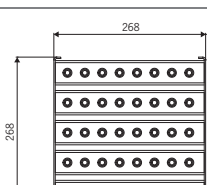
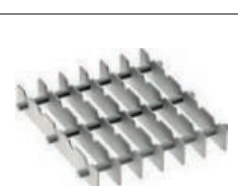
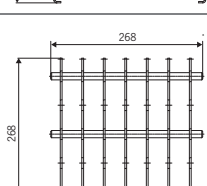

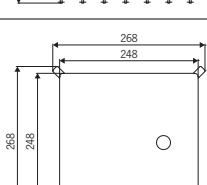
Obrázok	Rozmery	Názov	Obj.číslo 1.4301	Obj.číslo 1.4404
		Sitko (outlet 110 mm)	97235	97285
		Pachový uzáver + kalový kôš (pre odtok 110 mm)	405065	403633
		Kalový kôš kapacity 0.6 litra (pre odtok 142 mm)	408202	408212
		Kalový kôš kapacity 0.3 litra (pre odtok 142 mm)	408203	408213
		Kalový kôš kapacity 1.4 litra (pre odtok 200 mm)	408222	408232
		Kalový kôš kapacity 0.7 litra (pre odtok 200 mm)	408223	408233
		Sada "Vinyl Seal"	400841	

Rošty

Rošty							
Obrázok	Rozmery	Názov roštu	L [mm]	Trieda zaťaženia	Povrch	Obj.číslo 1.4301	Obj.číslo 1.4404
		Mriežkový	300*	A15	Hladký	414141	414191
					Protišmyk.	414140	414190
			500	A15	Hladký	92207	92257
					Protišmyk.	92200	92250
			1000	A15	Hladký	92208	92258
					Protišmyk.	92201	92251
		Priečkový	300*	C250	Hladký	414142	414192
			500			92214	92264
			1000			92215	92265
		Dierovaný	300*	A15	Hladký	414143	414193
			500			402689	-
			1000			402688	-
		Arla	300*	A15	Hladký	414144	414194
			500			92221	92271
			1000			92222	92272
		Volcano	300*	A15	Protišmyk.	414145	414195
			500	A15	Protišmyk.	409292	409293
				B125	Protišmyk.	409296	409297
			1000	A15	Protišmyk.	409288	409289
B125	Protišmyk.	409240		409241			

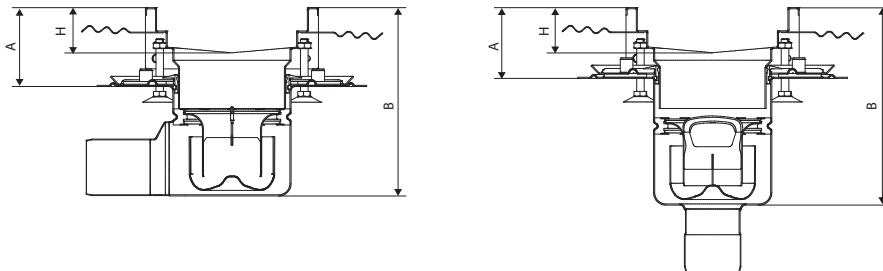
*Rošty pre Rohové diely a T-kusy

Rošty pre rám 300x300 mm

Obrázok	Rozmery	Názov roštu	Trieda zaťaženia	Povrch	Obj.číslo 1.4301	Obj.číslo 1.4404
		Mriežkový	L15	Protišmyk.	408034	408134
				Hladký	408035	408135
		Quadrato	L15	Hladký	408036	408136
		Priečkový	M125	Protišmyk.	408037	408137
				Hladký	408038	408138
		Priečkový	C250	Hladký	408045	4080145
		Volcano	L15	Protišmyk.	408042	408142
		Arla	L15	Protišmyk.	408041	408141
		Štrbinový	M125	Hladký	408039	408139

Konstrukčné výšky

ACO krabicový žľab 200, odtok 142 mm



ACO vpust 157

zvislý odtok

DN 70 and DN 100

Výška žľabu (H)

	60 mm	70 mm	80 mm	90 mm	100 mm	110 mm	120 mm	140 mm
A min.	80	90	100	110	120	130	140	160
A max.	130	140	150	160	170	180	190	210
B min.	250	260	270	280	290	300	310	330
B max.	300	310	320	330	340	350	360	380

ACO vpust 157

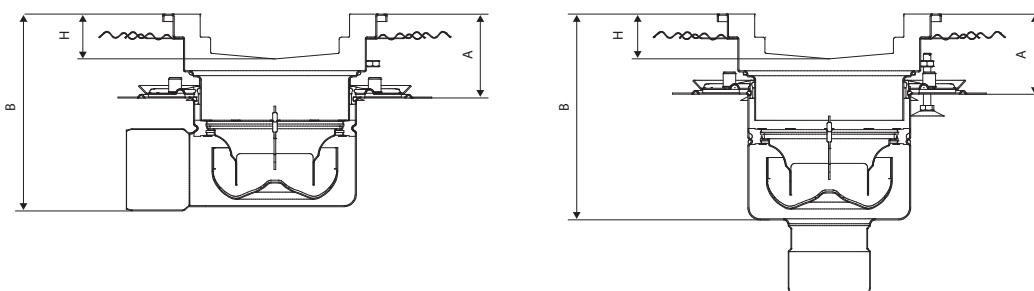
vodorovný odtok

DN 70 and DN 100

Výška žľabu (H)

	60 mm	70 mm	80 mm	90 mm	100 mm	110 mm	120 mm	140 mm
A min.	105	115	125	135	145	155	165	185
A max.	135	145	155	165	175	185	195	215
B min.	258	268	278	288	298	308	318	338
B max.	288	298	308	318	328	338	348	368

ACO krabicový žľab 200, odtok 200 mm



ACO vpust 218

zvislý odtok

DN 100 and DN 150

Výška žľabu (H)

	60 mm	70 mm	80 mm	90 mm	100 mm	110 mm	120 mm	140 mm
A min.	75	85	95	105	115	125	135	155
A max.	120	130	140	150	160	170	180	200
B min.	245	255	265	275	285	295	305	325
B max.	290	300	310	320	330	340	350	370

ACO vpust 218

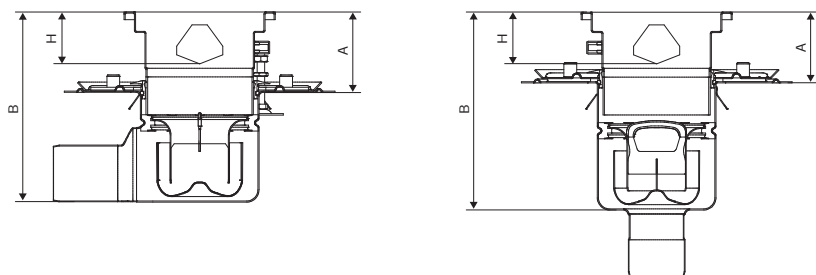
vodorovný odtok

DN 100

Výška žľabu (H)

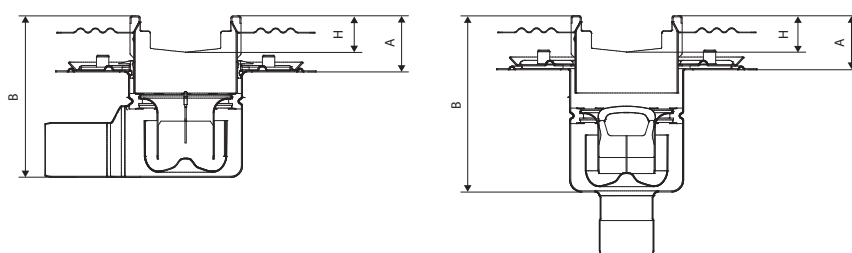
	60 mm	70 mm	80 mm	90 mm	100 mm	110 mm	120 mm	140 mm
A min.	90	100	110	120	130	140	150	170
A max.	120	130	140	150	160	170	180	200
B min.	243	253	263	273	283	293	303	323
B max.	273	283	293	303	313	323	333	353

Prietoky



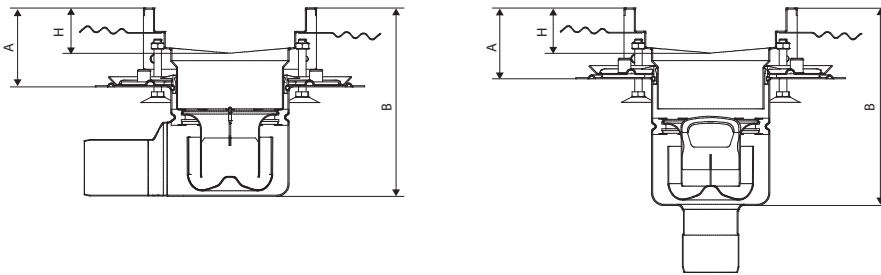
ACO štrbinový žľab 20		Prietok [l/s]													
Priemer odtoku 142		H = 70 mm		H = 75 mm		H = 80 mm		H = 90 mm		H = 100 mm		H = 110 mm		H = 120 mm	
ACO vpust 157 odtok		A min.	A max.	A min.	A max.	A min.	A max.	A min.	A max.	A min.	A max.	A min.	A max.	A min.	A max.
DN 70	Vodorovný	3.0	3.2	3.0	3.2	3.1	3.2	3.1	3.2	3.1	3.2	3.2	3.3	3.2	3.4
	Zvislý	2.9	3.1	3.0	3.2	3.0	3.2	3.1	3.2	3.1	3.2	3.1	3.3	3.1	3.4
DN 100	Vodorovný	3.6	4.0	3.7	4.1	3.7	4.1	3.8	4.1	3.8	4.1	4.2	4.3	4.2	4.5
	Zvislý	4.0	4.2	4.1	4.3	4.1	4.3	4.1	4.3	4.1	4.3	4.1	4.2	4.2	4.5

Prietok s čistým kalovým košom je približne o 15% nižší oproti udávaným hodnotám.



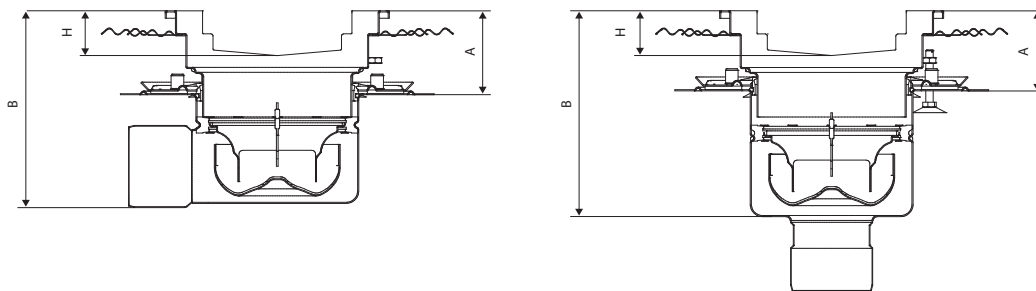
ACO krabicový žľab 125		Prietok [l/s]											
Priemer odtoku 142		H = 50 mm		H = 65 mm		H = 80 mm		H = 95 mm		H = 110 mm		H = 125 mm	
ACO vpust 157		A min.	A max.	A min.	A max.	A min.	A max.	A min.	A max.	A min.	A max.	A min.	A max.
DN 70	Vodorovný	2.8	3.0	2.9	3.1	3.0	3.1	3.1	3.2	3.1	3.2	3.2	3.3
	Zvislý	2.9	3.0	2.9	3.1	2.9	3.1	3.1	3.2	3.1	3.2	3.1	3.3
DN 100	Vodorovný	3.2	3.6	3.2	3.7	3.3	3.8	3.8	4.1	3.8	4.1	4.2	4.3
	Zvislý	3.9	4.1	3.9	4.1	4.0	4.2	4.1	4.3	4.1	4.3	4.2	4.3

Prietok s čistým kalovým košom je približne o 15% nižší oproti udávaným hodnotám.



ACO krabicový žľab 200		Prietok [l/s]															
Priemer odtoku 142		H = 60 mm		H = 70 mm		H = 80 mm		H = 90 mm		H = 100 mm		H = 110 mm		H = 120 mm		H = 140 mm	
ACO vpust 157 odtok		A min.	A max.	A min.	A max.	A min.	A max.	A min.	A max.	A min.	A max.	A min.	A max.	A min.	A max.	A min.	A max.
DN 70	Vodorovný	3.0	3.1	3.1	3.2	3.1	3.2	3.1	3.2	3.2	3.3	3.2	3.4	3.2	3.4	3.4	3.4
	Zvislý	2.9	3.1	3.0	3.2	3.1	3.2	3.1	3.2	3.1	3.3	3.1	3.3	3.2	3.4	3.2	3.4
DN 100	Vodorovný	3.3	3.8	3.7	4.2	3.8	4.1	3.8	4.1	4.2	4.3	4.2	4.5	4.1	4.5	4.5	4.5
	Zvislý	3.9	4.2	4.1	4.3	4.1	4.3	4.1	4.3	4.1	4.3	4.2	4.3	4.3	4.5	4.3	4.5

Prietok s čistým kalovým košom je približne o 15% nižší oproti udávaným hodnotám.

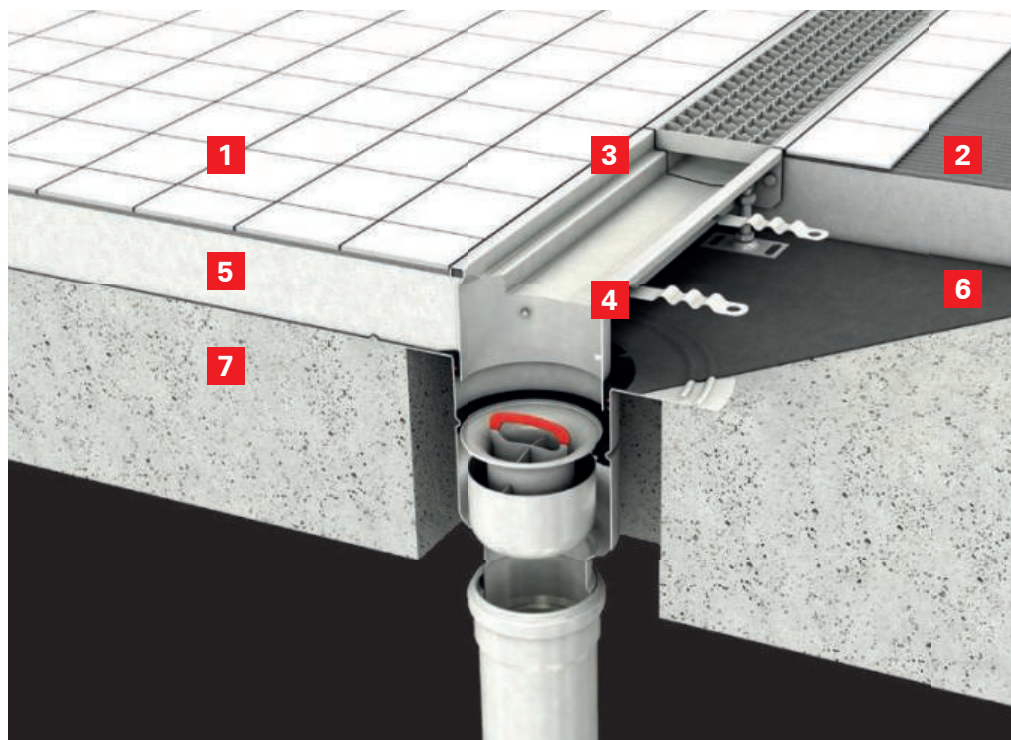


ACO krabicový žľab 200		Prietok [l/s]															
Priemer odtoku 200		H = 60 mm		H = 70 mm		H = 80 mm		H = 90 mm		H = 100 mm		H = 110 mm		H = 120 mm		H = 140 mm	
ACO vpust 218		A min.	A max.	A min.	A max.	A min.	A max.	A min.	A max.	A min.	A max.	A min.	A max.	A min.	A max.	A min.	A max.
DN 100	Vodorovný	4.6	4.8	4.8	4.9	4.8	4.9	4.8	5.0	4.9	5.1	4.9	5.2	5.0	5.3	5.2	5.5
	Zvislý	5.3	5.6	5.4	5.7	5.5	5.7	5.6	5.8	5.6	6.0	5.7	6.1	5.7	6.2	5.9	6.3
DN 150	Zvislý	5.3	5.6	5.4	5.7	5.5	5.7	5.6	5.8	5.6	6.0	5.7	6.1	5.7	6.2	5.9	6.3

Prietok s čistým kalovým košom je približne o 15% nižší oproti udávaným hodnotám.

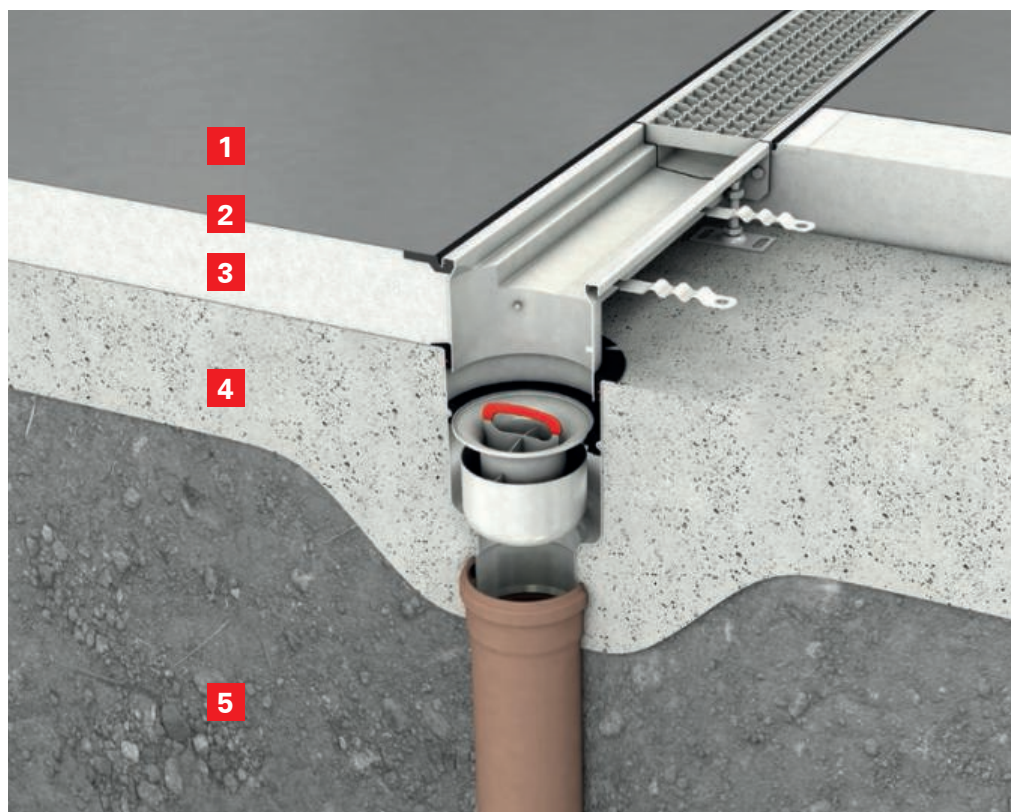
Príklady zabudovania

ACO krabicový žľab - štandardný typ - vpust s prírubou na nalepenie hydroizolácie
Keramická dlažba



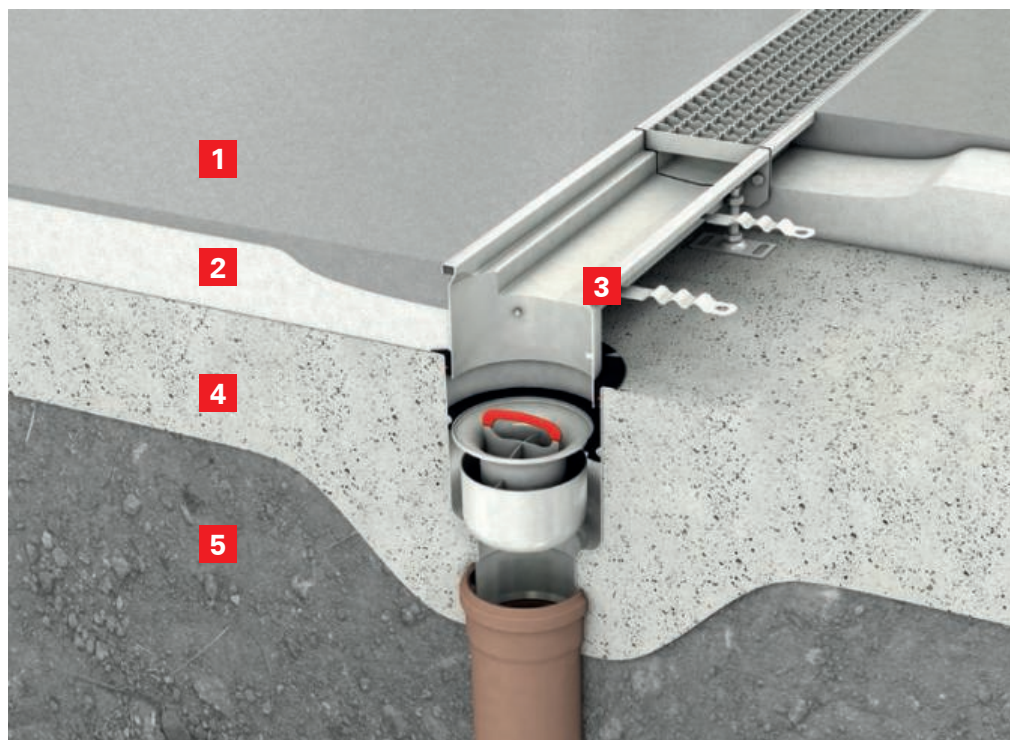
- 1** Dlažba
- 2** Lepidlo
- 3** Tmel
- 4** Gumová výplň
- 5** Poter
- 6** Hydroizolácia
- 7** Betónová doska

ACO krabicový žľab "Vinyl seal" - vpust so štandardnou prírubou
Vinylová podlaha



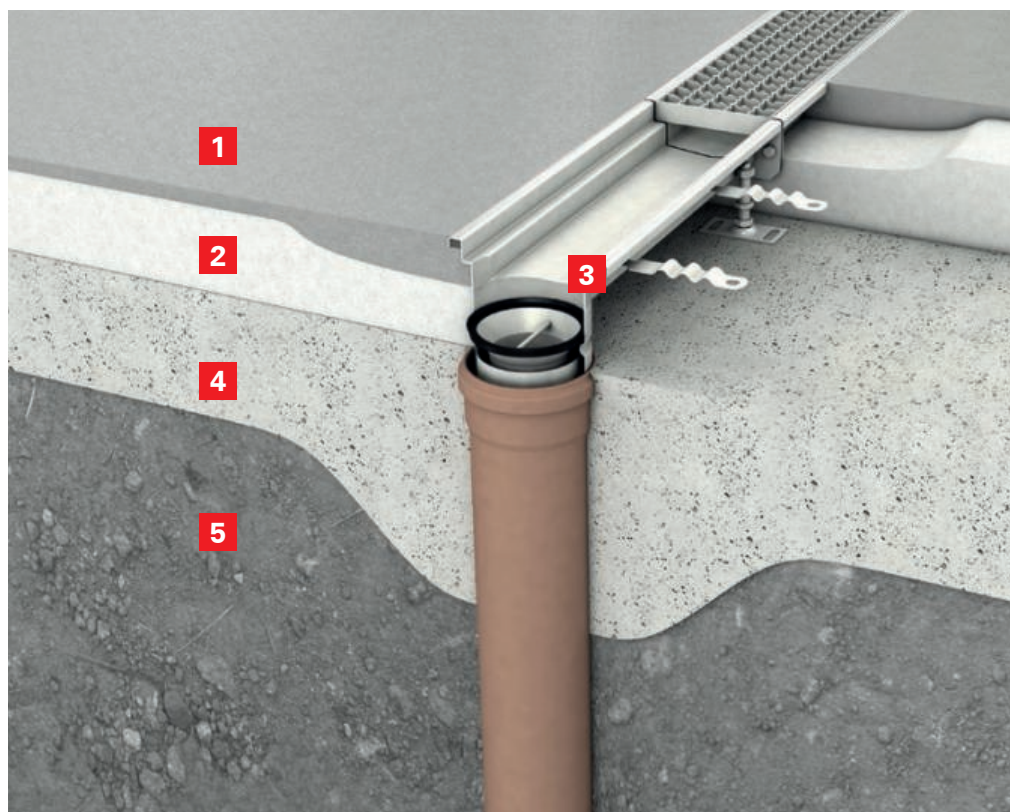
- 1** Vinylová podlaha
- 2** Vinyl seal
- 3** Poter
- 4** Betónová doska
- 5** Zhutnené podložie

ACO krabicový žľab - vpust so štandardnou prírubou
Živičná podlaha



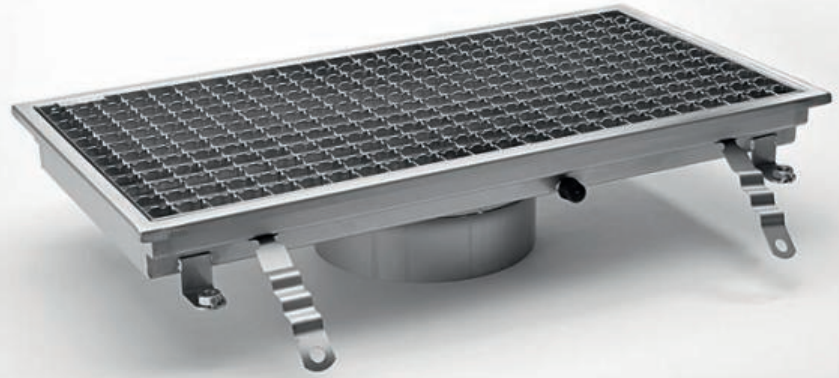
- 1** Epoxidová/živičná podlaha
- 2** Poter
- 3** Gumová výplň
- 4** Betónová doska
- 5** Zhutnené podložie

ACO krabicový žľab - Priame napojenie na kanalizáciu
Živičná podlaha



- 1** Epoxydová/živičná podlaha
- 2** Poter
- 3** Gumová výplň
- 4** Betónová doska
- 5** Zhutnené podložie

ACO antikorové odvodnenie



ACO vaničky

Prehľad systému

Antikorové vaničky ACO sú ideálne pre všetky oblasti použitia, kde sú kladené vysoké požiadavky na hygienu, trvácnosť a dlhodobú a spoľahlivú funkčnosť. Vaničky sú ponúkané v širokej škále prevedení / rôznych variantách / viacerých dĺžkach a šírkach, rôznymi

prietokmi, veľkým výberom roštov (nechýba ani možnosť atypických riešení), rôznych veľkostí, a rôznych DN odtokov.

Rozhodujúce úlohu pri výbere správneho typu vaničky hrajú predovšetkým skladba podlahy,

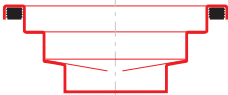



konštrukčná výška a použitý typ izolácie. ACO ponúka 4 základné typy vaničiek pre rôzne použitie.

Viacdielne vpusty s nastaviteľnou konštrukčnou výškou sú použiteľné pre väčšinu typov podláh či už samostatne alebo v kombinácii

s líniovými antikorovými žľabmi. Ich hlavnou výhodou je možnosť napojenia hydroizolácie.

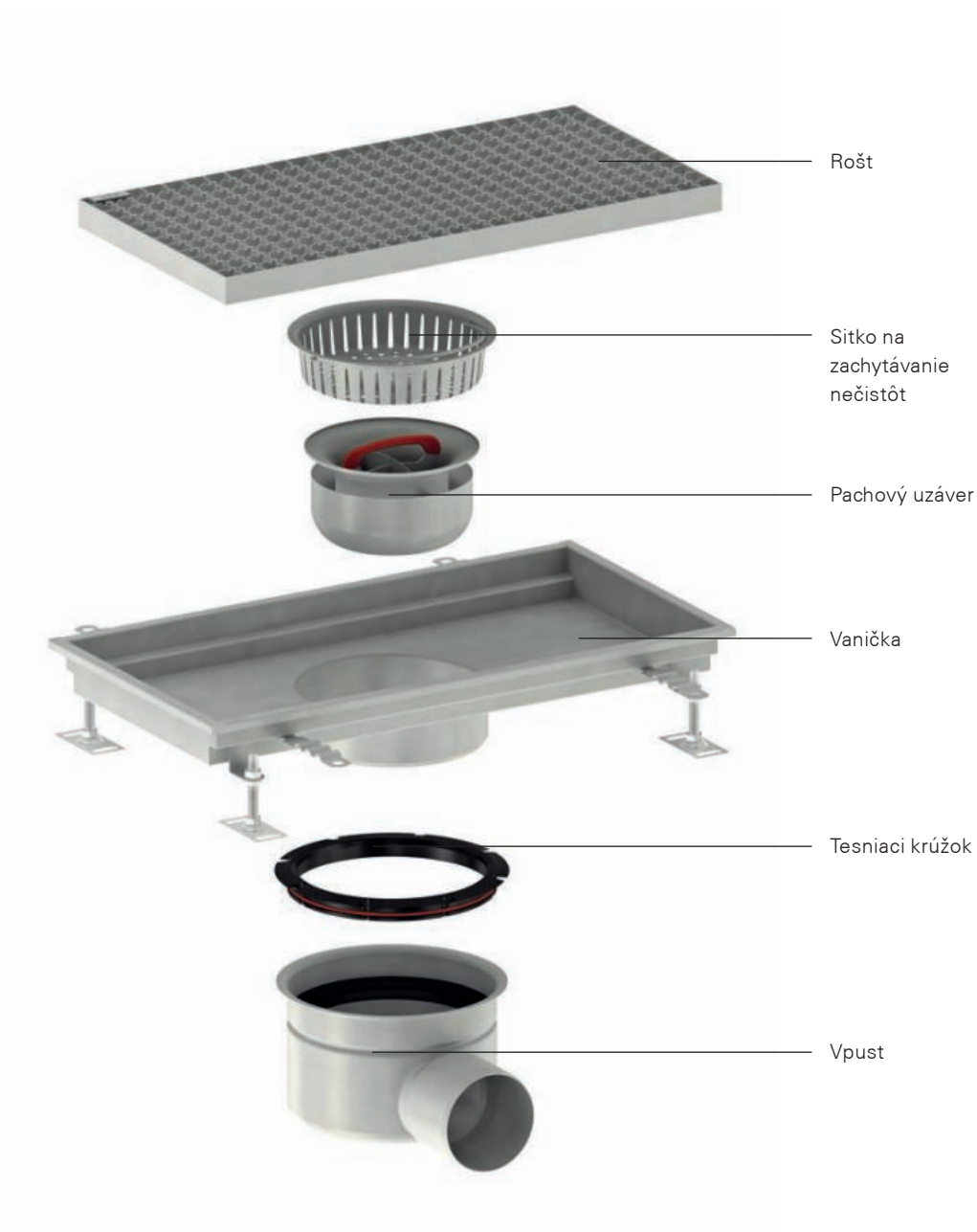
Všetky ACO vpusty z antikora sú štandardne vybavené pachovým uzáverom a sú k dispozícii so zvislým alebo bočným odtokom.

Typ vaničky

Typ vaničky	Výkres	Použitie
Štandardný		betónové podlahy, dlažba, živicové podlahy
Pre vinylové podlahy		vinyl
Predĺžená prírubka		dlažba (bez možnosti odvodnenia izolácie)
Výškovo nastaviteľná		dlažba (možnosť odvodnenia izolácie)



Prehľad systému



Výhody

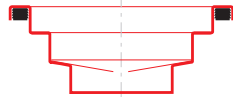
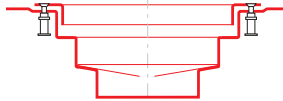
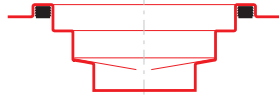

- Antikorový materiál zaručuje dlhodobú životnosť
- Široká ponuka roštov pre rôzne triedy zaťaženia
- Protišmykové rošty pre zvýšenie bezpečnosti
- Spĺňajúca normu EN 1253
- Široká variabilita konštrukčných výšok
- Vďaka prírubе dokonalé napojenie izolácie
- Riešenia pre všetky typy podláh
- Možnosť atypických riešení podľa požiadavky zákazníka
- Štandardná výplň pohľadovej hrany na zabezpečenie
- hygieny a odolnosti
- Jednoduché a bezpečné spojenie s vpustom
- Optimálne hygienické riešenie
- Jednoduché a lacné čistenie
- Vysoký prietok

Výberový asistent

Výberový asistent slúži na pomoc pri výbere vhodného typu vaničky pomocou siedmych jednoduchých krokov.

Krok 1

V závislosti od skladby podlahy a napojenia izolácie vyberieme vhodný typ vaničky.

Spôsob napojenia izolácie (vodotesnosť)	Typ podlahy	Typ vaničky	Výkres
Izolácia je napojená do vpustu	Dlažba, cement, živcové podlahy	Štandard	
	Vinyl ¹⁾	Pre vinylovú podlahu	
Izolácia je napojená do vaničky	Dlažba ²⁾	S prírubou	
	Dlažba ³⁾	Výškovo nastaviteľná	

1) Vinylová podlaha je spravidla vodotesná; v prípade požiadavky je možné napojiť izoláciu aj do vpustu (v závislosti od použitého typu vpustu).

2) Ak nie je požiadavka na odvodnenie izolácie

3) Ak je požiadavka na odvodnenie izolácie

Krok 2

Ďalším krokom pre výber vaničky je maximálny akumulčný objem. Tento objem sa stanovuje na základe rozmerov vaničky (Šírka x Dĺžka x Výška).

V nasledujúcej tabuľke sú uvedené objemy vaničiek spolu s prislúchajúcimi typmi vpustov

	Objem vaničky [v litroch]	Šírka [mm]	Dĺžka [mm]	Výška [mm]	Odtok vaničky [mm]	Typ vpustu
0-10	6.3	150	800	60	110	ACO vpust EG 150
	7.0	150	900	60	110	
	7.8	150	1000	60	110	
	8.6	150	1100	60	110	
	9.4	150	1200	60	110	
10.9	150	1400	60	110		
5-20	5.0	300	300	60	142	ACO vpust 157
	5.4	200	500	60	142	
	8.6	200	800	60	142	
	8.9	400	400	60	142	
	9.7	200	900	60	142	
	9.9	300	600	60	142	
	10.7	200	1000	60	142	
	11.8	200	1100	60	142	
	12.9	200	1200	60	142	
	13.4	400	600	60	142	
	13.9	200	1300	60	142	
	14.1	500	500	60	142	
	15.0	200	1400	60	142	
	16.1	200	1500	60	142	
16.5	300	1000	60	142		
17.9	400	800	60	142		
20-40	21.5	200	2000	60	142	ACO vpust 157
	22.5	500	800	60	142	
	24.8	300	1500	60	142	
	28.1	500	1000	60	142	
	33.1	300	2000	60	142	
5-20	4.7	300	300	60	200	ACO vpust 218
	8.6	400	400	60	200	
	9.9	300	600	60	200	
	13.4	400	600	60	200	
	13.6	500	500	60	200	
	14.1	400	400	100	200	
	16.5	300	1000	60	200	
	17.9	400	800	60	200	
	19.8	600	600	60	200	
20-40	20.8	400	400	150	200	ACO vpust 218
	22.3	400	600	100	200	
	22.5	500	800	60	200	
	22.6	500	500	100	200	
	24.8	300	1500	60	200	
	27.4	400	400	200	200	
	28.1	500	1000	60	200	
	30.5	600	900	60	200	
	33.0	300	2000	60	200	
	33.3	400	600	150	200	
	35.7	800	800	60	200	
40.7	600	1200	60	200		
40-60	44.1	400	600	200	200	ACO vpust 218
	49.6	300	3000	60	200	
	56.2	500	800	150	200	
60-100	70.3	500	1000	150	200	ACO vpust 218
	74.1	300	4000	80	200	
	76.6	600	900	150	200	
	101.9	600	900	200	200	

Krok 3

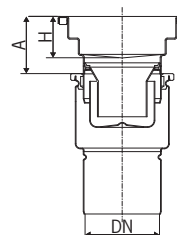
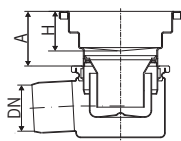
Ďalším krokom je výber vhodného typu podľa prietočnosti – táto je v rozhodujúcej miere ovplyvnená výberom vpustu.

K dispozícii sú tri typy vpustov:

- ACO vpust EG 150
- ACO vpust 157
- ACO vpust 218

ACO vpust EG150

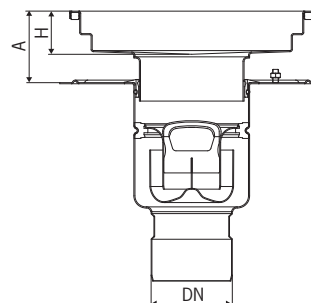
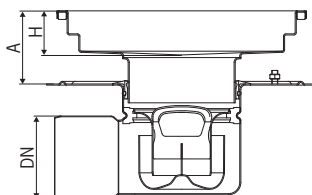
ACO vpust EG150		Prietok [l/s]	
Odtok vpustu		H=60 mm	
		A min.	A max.
Bočný	DN 70	1.3	1.5
	DN 70	1.3	1.5
Spodný	DN 70	1.3	1.5
	DN 100	1.3	1.5



Hodnoty prietoku testované podľa EN1253. Hodnoty prietoku vpustov sú bez sitka (hodnoty prietoku vpustu s prázdnyim sitkom sú približne o 15 % nižšie ako uvedené hodnoty).

ACO vpust 157

ACO vpust EG157		Prietok [l/s]	
Odtok vpustu		H=60 mm	
		A min.	A max.
Bočný	DN 70	2.8	3.1
	DN 100	3.2	3.9
Spodný	DN 70	2.9	3.1
	DN 100	3.9	4.2

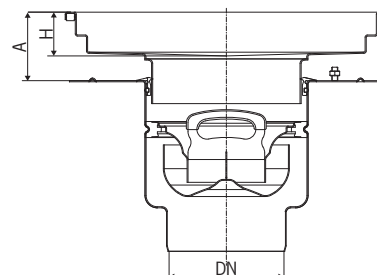
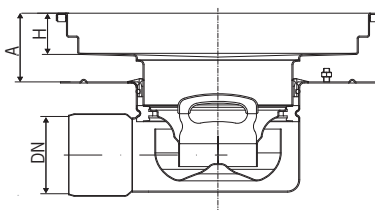


Hodnoty prietoku testované podľa EN1253. Hodnoty prietoku vpustov sú bez sitka (hodnoty prietoku vpustu s prázdnyim sitkom sú približne o 15 % nižšie ako uvedené hodnoty)

ACO vpust 218

ACO vpust 218		Prietok [l/s]									
Odtok vpustu		H=60 mm		H=80 mm		H=100 mm		H=150 mm		H=200 mm	
		A min.	A max.	A min.	A max.	A min.	A max.	A min.	A max.	A min.	A max.
Bočný	DN 100	4.5	4.7	4.8	4.9	4.9	5.1	5.0	5.6	5.6	6.4
	DN 100	5.4	5.6	5.6	5.8	5.7	6.0	5.9	6.4	6.4	6.4
Spodný	DN 100	5.4	5.6	5.6	5.8	5.7	6.0	5.9	6.4	6.4	6.4
	DN 150	5.4	5.6	5.6	5.8	5.7	6.0	5.9	6.4	6.4	6.4

Hodnoty prietoku testované podľa EN1253. Hodnoty prietoku vpustov sú bez sitka (hodnoty prietoku vpustu s prázdnyim sitkom sú približne o 15 % nižšie ako uvedené hodnoty)



Krok 4 - Výber typu vpustu

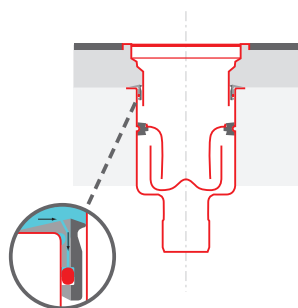
Štvrtý krok sa zameriava na výber typu vpustu.

Vpust má dve hlavné funkcie:

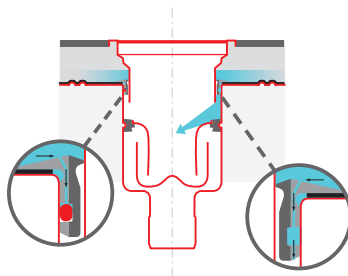
- Vpust spája telo žlabu a odpadový systém. Každý žlab má definované kompatibilné vpusty v kroku 3.
- Vpust tiež funguje ako pachový uzáver a filtračná jednotka. Pachový uzáver je vyberateľný. Filtráciu pevných nečistot zabezpečuje kalový kôš. Výber vhodného pachového uzáveru a kalového koša je možný v kroku 5.

Vpusty vo všeobecnosti ponúkajú tri základné možnosti teleskopického spojenia medzi žlabom a samotným vpustom.

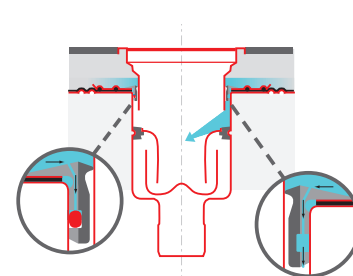
- Teleskopické spojenie s vpustom so štandardnou prírubou
- Teleskopické spojenie s vpustom s prírubou na nalepenie hydroizolácie
- Teleskopické spojenie s vpustom vybaveným prítlačným krúžkom na prichytenie hydroizolácie







Vpust so štandardnou prírubou



Vpust s prírubou na lepenie izolácie







Vpust s prítlačnou prírubou

Nastaviteľný vpust BEZ MOŽNOSTI napojenia izolácie		Nastaviteľný vpust S MOŽNOSŤOU napojenia izolácie	
ACO vpust EG 150	ACO vpust 157 ACO vpust 218 štandardná príruha	ACO vpust 157 ACO vpust 218 s prírubou na lepenie izolácie	ACO vpust 157 ACO vpust 218 s prítlačnou prírubou
			
■ Bez možnosti vodotesného napojenia izolácie do vpustu	■ Bez možnosti vodotesného napojenia izolácie do vpustu	■ Možnosť vodotesného napojenia izolácie do vpustu cez prírubu (nalepenie alebo	■ Možnosť vodotesného napojenia izolácie do vpustu cez prítlačnú prírubu

Krok 5

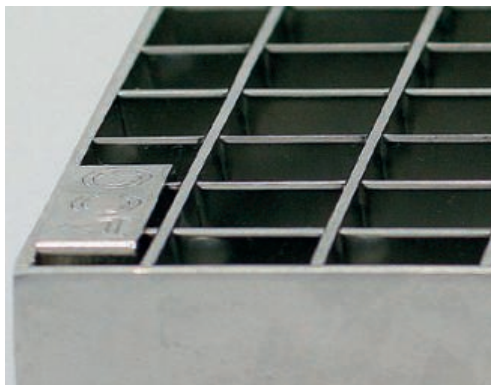
Výber príslušenstva pre vpusty.

Nastaviteľný vpust BEZ MOŽNOSTI napojenia izolácie		Nastaviteľný vpust S MOŽNOSŤOU napojenia izolácie	
ACO vpust EG 150	ACO vpust 157 ACO vpust 218 štandardná prírubica	ACO vpust 157 ACO vpust 218 s prírubou na lepenie izolácie	ACO vpust 157 ACO vpust 218 s prítlačnou prírubou
			
Štandardné príslušenstvo vpustu			
	<ul style="list-style-type: none"> ■ Tesniaci krúžok ■ Pachový uzáver ■ Tesniaci krúžok pachového uzáveru 	<ul style="list-style-type: none"> ■ Tesniaci krúžok ■ Pachový uzáver ■ Tesniaci krúžok pachového uzáveru 	<ul style="list-style-type: none"> ■ Tesniaci krúžok ■ Pachový uzáver ■ Tesniaci krúžok pachového uzáveru
Voliteľné príslušenstvo			
<ul style="list-style-type: none"> ■ Sitko ■ Pachový uzáver so sitkom ■ Pachový uzáver 	<ul style="list-style-type: none"> ■ Košík 0.6 l pre ACO vpust 157 ■ Košík 0.3 l pre ACO vpust 157 ■ Košík 1.4 l pre ACO vpust 218 ■ Košík 0.7 l pre ACO vpust 218 	<ul style="list-style-type: none"> ■ Košík 0.6 l pre ACO vpust 157 ■ Košík 0.3 l pre ACO vpust 157 ■ Košík 1.4 l pre ACO vpust 218 ■ Košík 0.7 l pre ACO vpust 218 	<ul style="list-style-type: none"> ■ Košík 0.6 l pre ACO vpust 157 ■ Košík 0.3 l pre ACO vpust 157 ■ Košík 1.4 l pre ACO vpust 218 ■ Košík 0.7 l pre ACO vpust 218

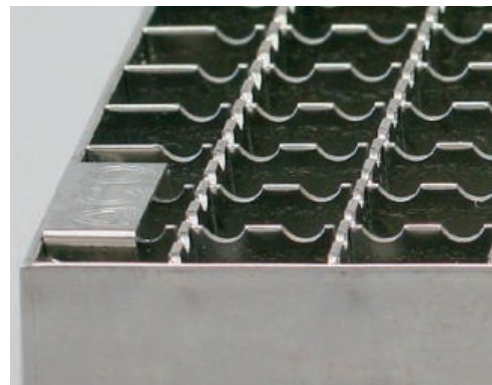
Krok 6

Posledným krokom je výber vhodného roštu do vaničky.

V ponuke je mriežkový rošt pre triedu zaťaženia L 15. Veľkosť roštu je určovaná podľa veľkosti vaničky. Rošty sú k dispozícii aj v protišmykovom prevedení.



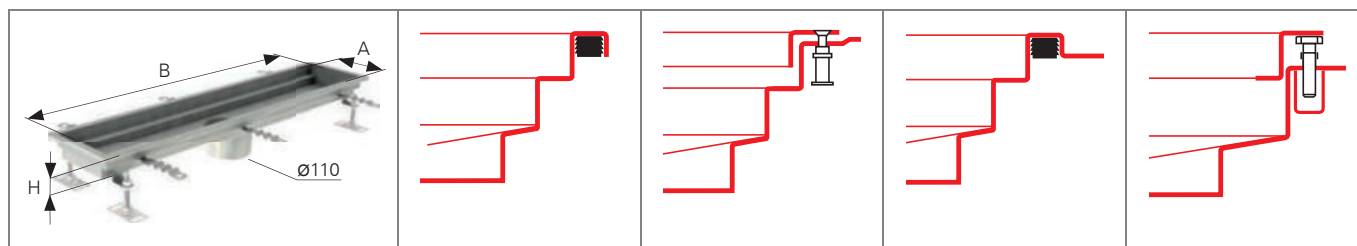
Hladký rošt



Protišmykový rošt

ACO vanička v kombinácii s vpustom EG 150

- spĺňa požiadavky normy en 1253
- nízka konštrukčná výška (od 162 mm)
- Štyri typy príruby pre rôzne typy podláh
- K dispozícii v prevedení z antikorovej ocele 1.4301 (304) Alebo 1.4404 (316)
- Priemer odtoku 110 mm
- Výškovo nastaviteľný vpust



Rozmery vaničky			Typ príruby							
A ¹⁾ [mm]	B ²⁾ [mm]	H [mm]	Štandardná		Pre vinylové podlahy		Rozšírená		Výškovo nastaviteľná	
			Obj.č. 1.4301	Obj.č. 1.4404	Obj.č. 1.4301	Obj.č. 1.4404	Obj.č. 1.4301	Obj.č. 1.4404	Obj.č. 1.4301	Obj.č. 1.4404
150	800	60	409300	409500	409302	409502	409301	409501	409303	409503
150	900	60	409304	409504	409306	409506	409305	409505	409307	409507
150	1000	60	409308	409508	409310	409510	409309	409509	409311	409511
150	1100	60	409312	409512	409314	409514	409313	409513	409315	409515
150	1200	60	409316	409516	409318	409518	409317	409517	409319	409519
150	1400	60	409320	409520	409322	409522	409321	409521	409323	409523

1) Vnútroň rozmer. Vonkajší rozmer = a + 30 mm.


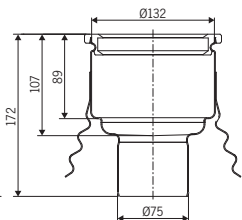

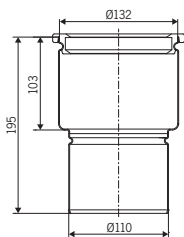
2) Vnútroň rozmer. Vonkajší rozmer = b + 30 mm.


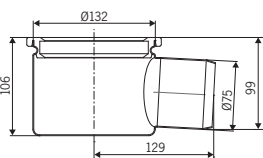
ACO vanička - mriežkové rošty




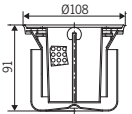

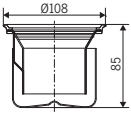


Rozmery vaničky					Rozmery roštu		Protišmykový rošt		Hladký rošt		Počet roštov na vaničku
A [mm]	B [mm]	H [mm]	Rozmer [mm]	Load class	Šírka [mm]	Dĺžka [mm]	Obj.č. 1.4301	Obj.č. 1.4404	Obj.č. 1.4301	Obj.č. 1.4404	
150	800	60	30x2	L15	148	398	414100	414150	414101	414151	2
150	900	60	30x2	L15	148	448	414102	414152	414103	414153	2
150	1000	60	30x2	L15	148	498	414104	414154	414105	414155	2
150	1100	60	30x2	L15	148	398	414100	414150	414101	414151	2
					148	298	414106	414156	414107	414157	1
150	1200	60	30x2	L15	148	398	414100	414150	414101	414151	3
150	1400	60	30x2	L15	148	498	414104	414154	414105	414155	2
					148	398	414100	414150	414101	414151	1

ACO vanička - príslušenstvo

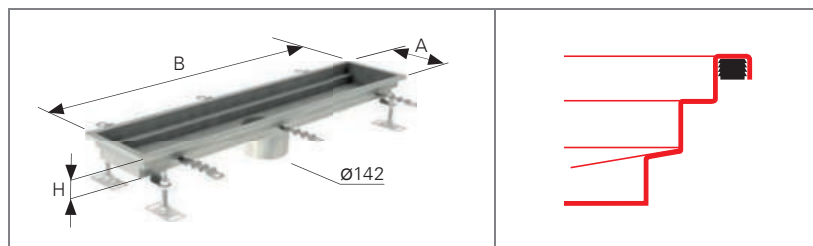
ACO vpust EG 150 – výškovo nastaviteľná – spodný odtok					
Foto	Rozmery	Typ príruby	DN/OD	Materiál	Obj. č.
		Štandardná	70/75 mm	1.4301	405066
				1.4404	402663
		Štandardná	100/110 mm	1.4301	408805
				1.4404	405312

ACO vpust EG 150 – výškovo nastaviteľná – bočný odtok					
Foto	Rozmery	Typ príruby	DN/OD	Materiál	Obj. č.
		Štandardná	70/75 mm	1.4301	406677
				1.4404	405311

ACO vpust EG 150 – príslušenstvo				
Foto	Rozmery	Name	Materiál	Obj. č.
		Sieťko	1.4301	97235
			1.4404	97285
		Pachový uzáver so sieťkom	1.4301	405065
			1.4404	403633
		Pachový uzáver	1.4301	97217
			1.4404	97267

ACO vanička s vpustom 157

- Spĺňa požiadavky normy EN 1253
- Vysoký prietok až do 4.2 l/s
- Priemer odtoku 142 mm
- K dispozícii v prevedení z antikorovej ocele 1.4301 (304) alebo 1.4404 (316L)
- Úplne odvodniteľné vpusty
- Kalový kôš s objemom 0,3 l (bočný odtok) alebo 0,6 l (spodný odtok)
- Vpust s možnosťou voľby typu príruby



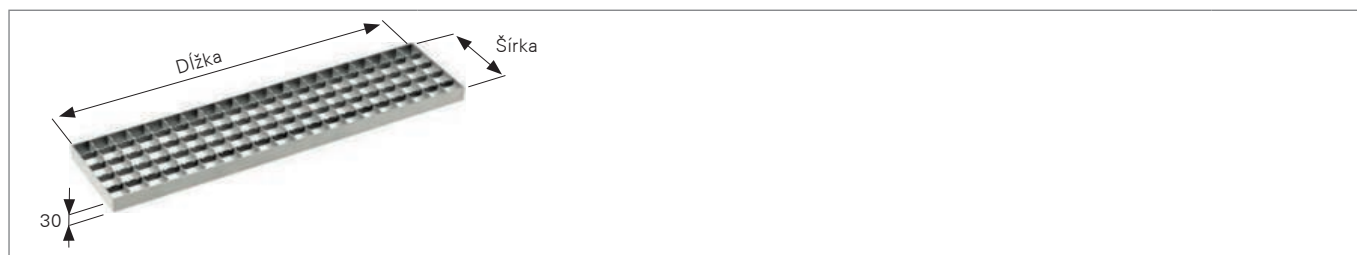
Rozmery vaničky			Štandardná príruha	
A [mm]	B [mm]	H [mm]	Obj.č. 1.4301	Obj.č. 1.4404
200	500	60	414431	414452
200	800	60	414432	414453
200	900	60	414433	414454
200	1000	60	414434	414455
200	1100	60	414435	414456
200	1200	60	414436	414457
200	1300	60	414437	414458
200	1400	60	414438	414459
200	1500	60	414439	414460
200	2000	60	414440	414461
300	300	60	414441	414462
300	600	60	414442	414463
300	1000	60	414443	414464
300	1500	60	414444	414465
300	2000	60	414445	414466
400	400	60	414446	414467
400	600	60	414447	414468
400	800	60	414448	414469
500	500	60	414449	414470
500	800	60	414450	414471
500	1000	60	414451	414472

1) Vnútorň rozmer. Vonkajší rozmer = a + 30 mm.

2) Vnútorň rozmer. Vonkajší rozmer = b + 30 mm.

*** Odtok kompatibilný s viacdielnymi vpustami 157**

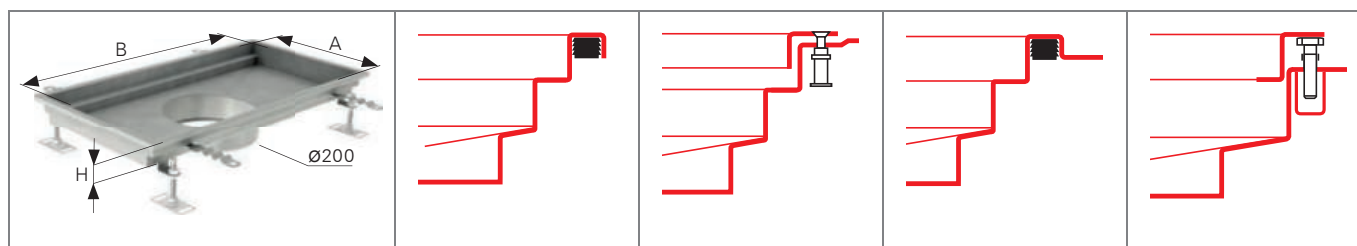
ACO Vanička - mriežkové rošty



Rozmery vaničky					Rozmery roštu		Protišmykový rošt		Hladký rošt		Počet roštov na vaničku
A [mm]	B [mm]	H [mm]	Priečka [mm]	Trieda zať.	Šírka [mm]	Dĺžka [mm]	Obj.č. 1.4301	Obj.č. 1.4404	Obj.č. 1.4301	Obj.č. 1.4404	
200	500	60	30x2	L15	198	498	92200	92250	92207	92257	1
200	800	60	30x2	L15	198	398	414473	414474	414475	414476	2
200	900	60	30x2	L15	198	448	414477	414478	414479	414480	2
200	1000	60	30x2	L15	198	498	92200	92250	92207	92257	2
200	1100	60	30x2	L15	198	398	414473	414474	414475	414476	2
					198	298	414481	414482	414483	414484	1
200	1200	60	30x2	L15	198	3x398	414473	414474	414475	414476	3
200	1300	60	30x2	L15	198	498	92200	92250	92207	92257	2
					200	298	414481	414482	414483	414484	1
200	1400	60	30x2	L15	198	498	92200	92250	92207	92257	2
					200	398	414473	414474	414475	414476	1
200	1500	60	30x2	L15	198	498	92200	92250	92207	92257	3
200	2000	60	30x2	L15	198	498	92200	92250	92207	92257	4
300	300	60	30x2	L15	298	298	414108	414158	414109	414159	1
300	600	60	30x2	L15	298	598	414110	414160	414111	414161	1
300	1000	60	30x2	L15	298	498	414112	414162	414113	414163	2
300	1500	60	30x2	L15	298	498	414112	414162	414113	414163	3
300	2000	60	30x2	L15	298	498	414112	414162	414113	414163	4
400	400	60	30x2	L15	398	398	414114	414164	414115	414165	1
400	600	60	30x2	L15	398	598	414116	414166	414117	414167	1
400	800	60	30x2	L15	398	398	414114	414164	414115	414165	2
500	500	60	30x2	L15	498	498	414118	414168	414119	414169	1
500	800	60	30x2	L15	498	798	414120	414170	414121	414171	1
500	1000	60	30x2	L15	498	498	414118	414168	414119	414169	2

ACO vanička s vpustom 218

- Spĺňa požiadavky normy EN 1253
- Vysoký prietok až do 6,7 l/s
- Štyri typy príruby pre rôzne typy podláh
- K dispozícii v prevedení z antikorovej ocele 1.4301 (304) alebo 1.4404 (316)
- Priemer odtoku 200 mm
- Vpust s možnosťou voľby typu príruby
- Kalový kôš s objemom 0,7 l (bočný odtok) alebo 1,4 l (spodný odtok)



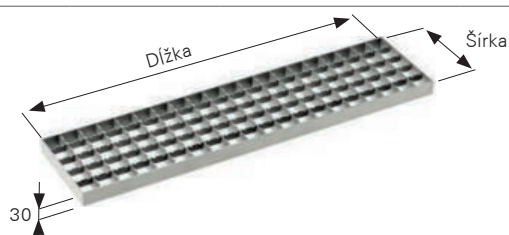
Rozmery vaničky			Typ príruby							
A ¹⁾ [mm]	B ²⁾ [mm]	H [mm]	Štandardná		Pre vinylové podlahy		Rozšírená		Výškovo nastaviteľná	
			Art.Nr. 1.4301	Art.Nr. 1.4404	Art.Nr. 1.4301	Art.Nr. 1.4404	Art.Nr. 1.4301	Art.Nr. 1.4404	Art.Nr. 1.4301	Art.Nr. 1.4404
300	300	60	409324	409524	409326	409526	409325	409525	409327	409527
300	600	60	409328	409528	409330	409530	409329	409529	409331	409531
300	1000	60	409332	409532	409334	409534	409333	409533	409335	409535
300	1500	60	409336	409536	409338	409538	409337	409537	409339	409539
300	2000	60	409340	409540	409342	409542	409341	409541	409343	409543
300	3000	60	409344	409544	409346	409546	409345	409545	409347	409547
300	4000	60	409348	409548	409350	409550	409349	409549	409351	409551
400	400	60	409352	409552	409354	409554	409353	409553	409355	409555
400	400	100	409356	409556	409358	409558	409357	409557	409359	409559
400	400	150	409360	409560	409362	409562	409361	409561	409363	409563
400	400	200	409364	409564	409366	409566	409365	409565	409367	409567
400	600	60	409368	409568	409370	409570	409369	409569	409371	409571
400	600	100	409372	409572	409374	409574	409373	409573	409375	409575
400	600	150	409376	409576	409378	409578	409377	409577	409379	409579
400	600	200	409380	409580	409382	409582	409381	409581	409383	409583
400	800	60	409384	409584	409386	409586	409385	409585	409387	409587
500	500	60	409388	409588	409390	409590	409389	409589	409391	409591
500	500	100	409392	409592	409394	409594	409393	409593	409395	409595
500	800	60	409396	409596	409398	409598	409397	409597	409399	409599
500	800	150	409400	409600	409402	409602	409401	409601	409403	409603
500	1000	60	409404	409604	409406	409606	409405	409605	409407	409607
500	1000	150	409408	409608	409410	409610	409409	409609	409411	409611
600	600	60	409412	409612	409414	409614	409413	409613	409415	409615
600	900	60	409416	409616	409418	409618	409417	409617	409419	409619
600	900	150	409420	409620	409422	409622	409421	409621	409423	409623
600	900	200	409424	409624	409426	409626	409425	409625	409427	409627
600	1200	60	409428	409628	409430	409630	409429	409629	409431	409631
800	800	60	409432	409632	409434	409634	409433	409633	409435	409635

1) Vnútorný rozmer. Vonkajší rozmer = A + 30 mm.

2) Vnútorný rozmer. Vonkajší rozmer = B + 30 mm.

* Odtok kompatibilný s viacdielnymi vpustami 218

ACO vanička - rošty

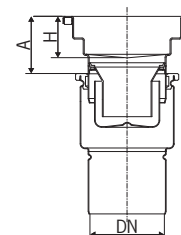
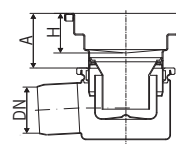


Rozmery vaničky					Rozmery roštu		Protišmykový rošt		Hladký rošt		Počet roštov na vaničku
A [mm]	B [mm]	H [mm]	Rozmer [mm]	Trieda zaťaženia	Šírka [mm]	Dĺžka [mm]	Obj.č. 1.4301	Obj.č. 1.4404	Obj.č. 1.4301	Obj.č. 1.4404	
300	300	60	30x2	L15	298	298	414108	414158	414109	414159	1
300	600	60	30x2	L15	298	598	414110	414160	414111	414161	1
300	1000	60	30x2	L15	298	498	414112	414162	414113	414163	2
300	1500	60	30x2	L15	298	498	414112	414162	414113	414163	3
300	2000	60	30x2	L15	298	498	414112	414162	414113	414163	4
300	3000	60	30x2	L15	298	498	414112	414162	414113	414163	6
300	4000	60	30x2	L15	298	498	414112	414162	414113	414163	8
400	400	60	30x2	L15	398	398	414114	414164	414115	414165	1
400	400	100	30x2	L15	398	398	414114	414164	414115	414165	1
400	400	150	30x2	L15	398	398	414114	414164	414115	414165	1
400	400	200	30x2	L15	398	398	414114	414164	414115	414165	1
400	600	60	30x2	L15	398	598	414116	414166	414117	414167	1
400	600	100	30x2	L15	398	598	414116	414166	414117	414167	1
400	600	150	30x2	L15	398	598	414116	414166	414117	414167	1
400	600	200	30x2	L15	398	598	414116	414166	414117	414167	1
400	800	60	30x2	L15	398	398	414114	414164	414115	414165	2
500	500	60	30x2	L15	498	498	414118	414168	414119	414169	1
500	500	100	30x2	L15	498	498	414118	414168	414119	414169	1
500	800	60	30x2	L15	498	798	414120	414170	414121	414171	1
500	800	150	30x2	L15	498	798	414120	414170	414121	414171	1
500	1000	60	30x2	L15	498	498	414118	414168	414119	414169	2
500	1000	150	30x2	L15	498	498	414118	414168	414119	414169	2
600	600	60	30x2	L15	598	598	414122	414172	414123	414173	1
600	900	60	30x2	L15	598	448	414124	414174	414125	414175	2
600	900	150	30x2	L15	598	448	414124	414174	414125	414175	2
600	900	200	30x2	L15	598	448	414124	414174	414125	414175	2
600	1200	60	30x2	L15	598	398	414126	414176	414127	414177	3
800	800	60	30x3	L15	798	398	414128	414178	414129	414179	2

Prietok

ACO vpust EG150

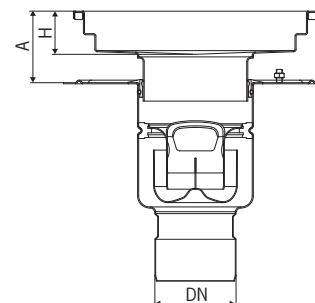
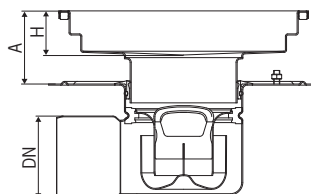
ACO vpust EG150		Prietok [l/s]	
Odtok vpustu		H=60 mm	
		A min.	A max.
Bočný	DN 70	1.3	1.5
	DN 100	1.3	1.5
Spodný	DN 70	1.3	1.5
	DN 100	1.3	1.5



Hodnoty prietoku testované podľa EN1253. Hodnoty prietoku vpustov sú bez sitka (hodnoty prietoku vpustu s prázdnyim sitkom sú približne o 15 % nižšie ako uvedené hodnoty).

ACO vpust 157

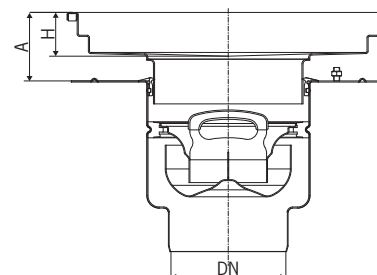
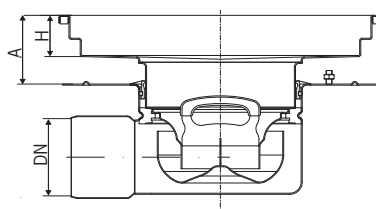
ACO vpust EG157		Prietok [l/s]	
Odtok vpustu		H=60 mm	
		A min.	A max.
Bočný	DN 70	2.8	3.1
	DN 100	3.2	3.9
Spodný	DN 70	2.9	3.1
	DN 100	3.9	4.2



Hodnoty prietoku testované podľa EN1253. Hodnoty prietoku vpustov sú bez sitka (hodnoty prietoku vpustu s prázdnyim sitkom sú približne o 15 % nižšie ako uvedené hodnoty).

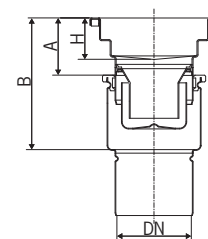
ACO vpust 218

ACO vpust 218		Prietok [l/s]									
Odtok vpustu		H=60 mm		H=80 mm		H=100 mm		H=150 mm		H=200 mm	
		A min.	A max.	A min.	A max.	A min.	A max.	A min.	A max.	A min.	A max.
Bočný	DN 100	4.5	4.7	4.8	4.9	4.9	5.1	5.0	5.6	5.6	6.4
	DN 150	5.4	5.6	5.6	5.8	5.7	6.0	5.9	6.4	6.4	6.4
Spodný	DN 100	5.4	5.6	5.6	5.8	5.7	6.0	5.9	6.4	6.4	6.4
	DN 150	5.4	5.6	5.6	5.8	5.7	6.0	5.9	6.4	6.4	6.4

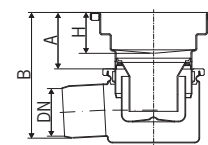


Konštrukčné výšky

ACO vpust EG 150	
Spodný odtok DN 70 a DN 100	Výška vaničky (H) 60 mm
A min. [mm]	60
A max. [mm]	85
B min. [mm]	165
B max. [mm]	190

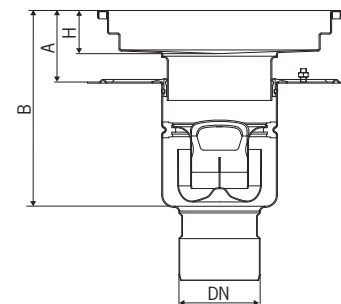


ACO vpust EG 150	
Bočný odtok DN 70	Výška vaničky (H) 60 mm
A min. [mm]	60
A max. [mm]	85
B min. [mm]	165
B max. [mm]	190



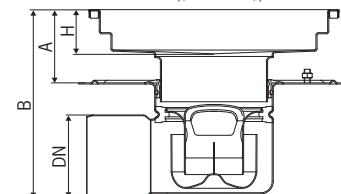
ACO vpust 157	
Spodný odtok DN 70 a DN 100	Výška vaničky (H) 60 mm
A min. [mm]	75
A max. [mm]	115
B min. [mm]	245
B max. [mm]	285

Hodnoty A min. a B min. sa dajú znížiť o 10 mm odstránením skrutky na uzemnenie.



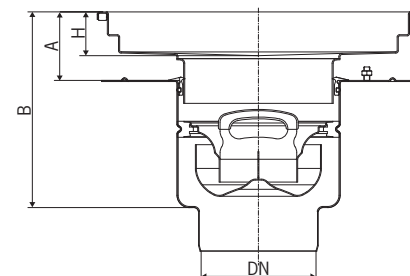
ACO vpust 157	
Bočný odtok DN 70	Výška vaničky (H) 60 mm
A min. [mm]	85
A max. [mm]	115
B min. [mm]	232
B max. [mm]	262

Hodnoty A min. a B min. sa dajú znížiť o 10 mm odstránením skrutky na uzemnenie.



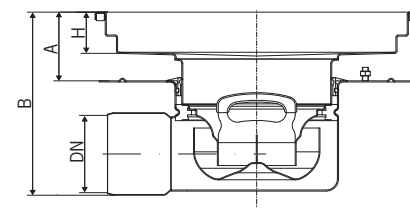
ACO vpust 218						
Spodný odtok DN 100 a DN 150	Výška vaničky (H)					
	60mm	80mm	100mm	150mm	200mm	
A min. [mm]	75	95	115	165	215	
A max. [mm]	115	135	155	205	255	
B min. [mm]	245	265	285	335	385	
B max. [mm]	285	305	325	375	425	

Hodnoty A min. a B min. sa dajú znížiť o 15 mm odstránením skrutky na uzemnenie.



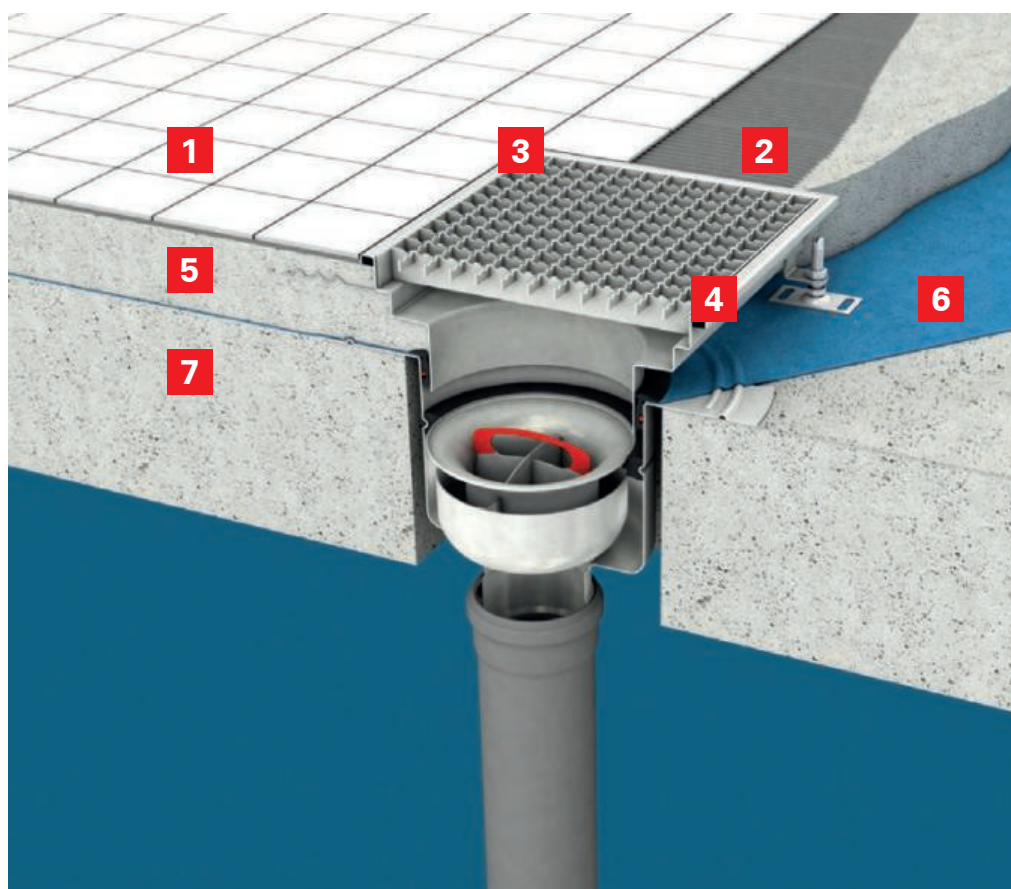
ACO vpust 218						
Bočný odtok DN 100	Výška vaničky (H)					
	60mm	80mm	100mm	150mm	200mm	
A min. [mm]	85	105	125	175	225	
A max. [mm]	115	135	155	205	255	
B min. [mm]	235	255	275	325	375	
B max. [mm]	265	285	305	355	405	

Hodnoty A min. a B min. sa dajú znížiť o 15 mm odstránením skrutky na uzemnenie.



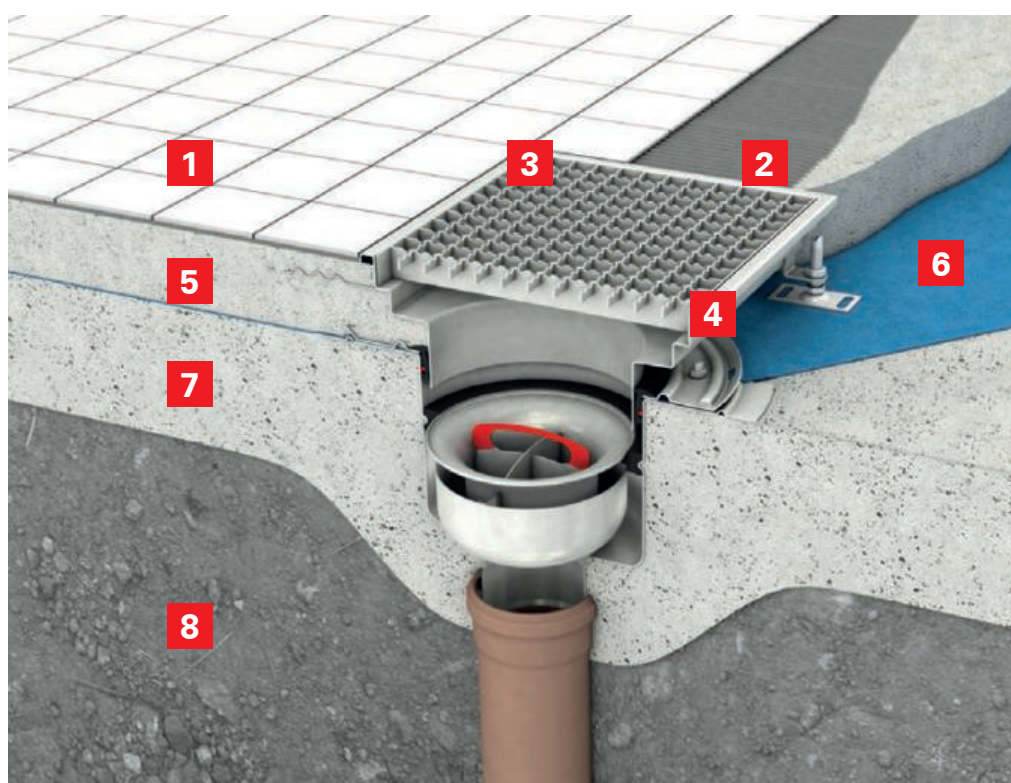
Príklady zabudovania

ACO vanička, štandardný typ príruby, vpust s prírubou na lepenie izolácie
 Dlažba



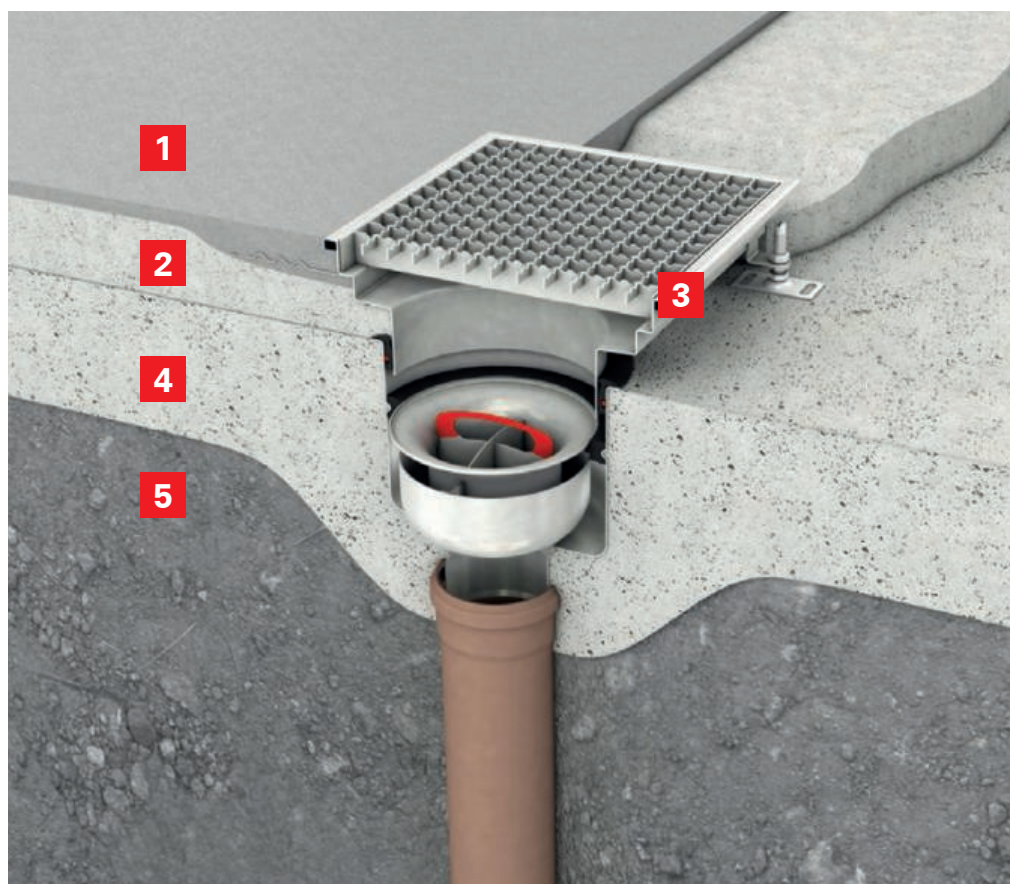
- 1** Dlažba
- 2** Lepidlo
- 3** Tesniaci tmel
- 4** Gumová výplň hrany
- 5** Poter
- 6** Hydroizolácia
- 7** Betónová doska

ACO vanička, štandardný typ príruby, vpust s prítlačnou prírubou
 Dlažba



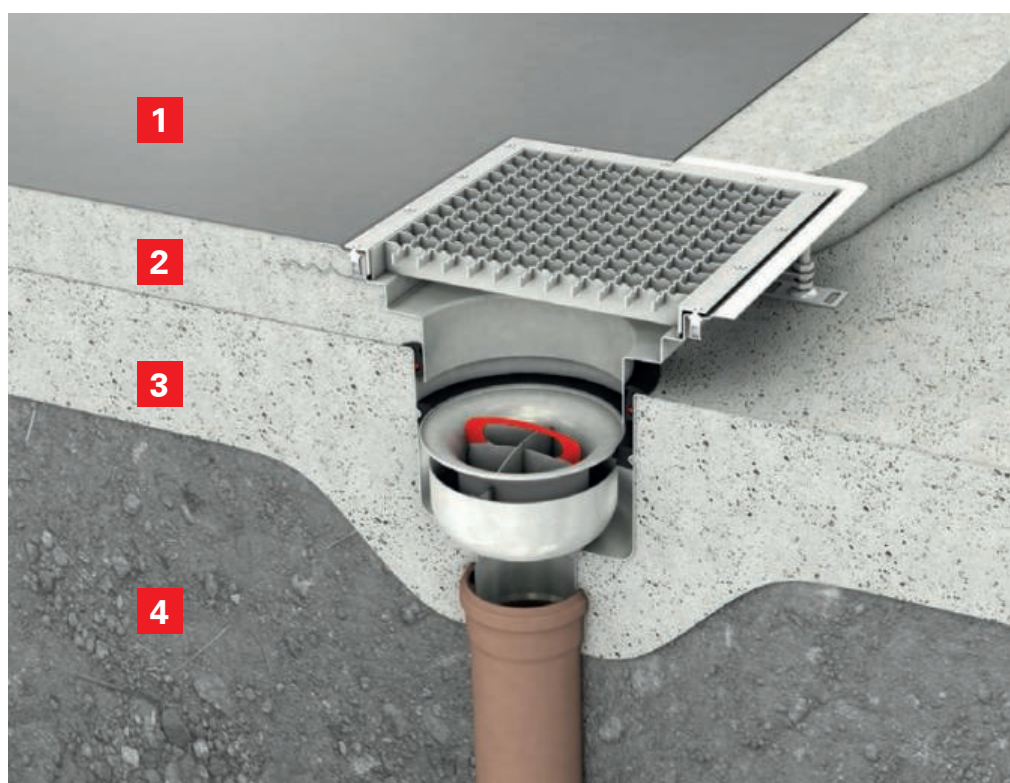
- 1** Dlažba
- 2** Lepidlo
- 3** Tesniaci tmel
- 4** Gumová výplň hrany
- 5** Poter
- 6** Hydroizolácia
- 7** Betónová doska
- 8** Zhutnené podložie

ACO vanička so štandardnou prírubou, vpust so štandardnou prírubou
Živičná / Epoxidová podlaha



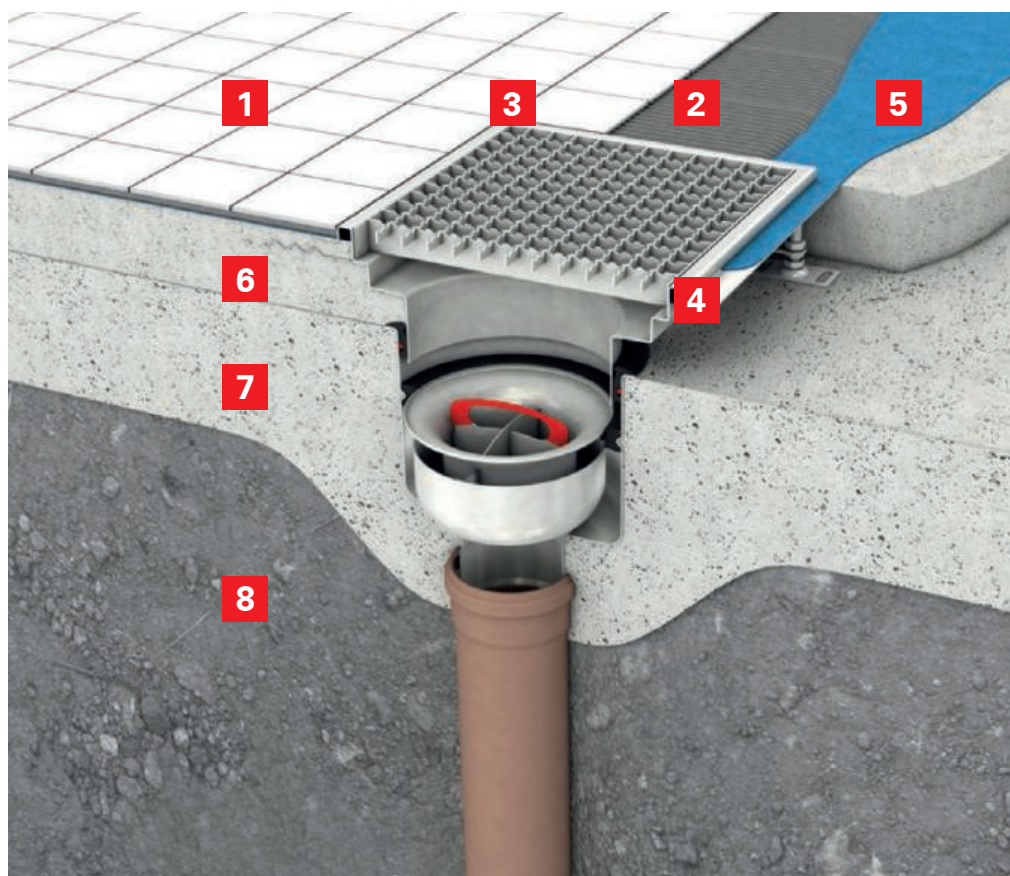
- 1** Živičná / epoxidová podlaha
- 2** Poter
- 3** Gumová výplň hrany
- 4** Betónová doska
- 5** Zhutnené podložie

ACO vanička, príruha pre vinylové podlahy, vpust so štandardnou prírubou
Vinylová podlaha



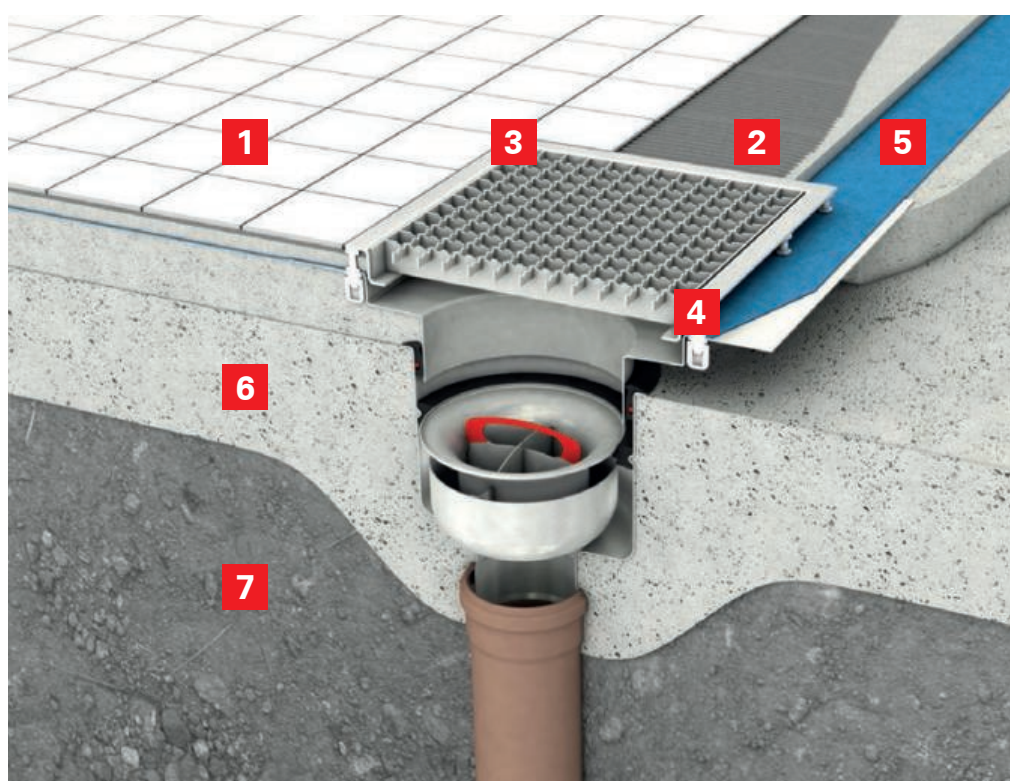
- 1** Vinylová podlaha
- 2** Poter
- 3** Betónová doska
- 4** Zhutnené podložie

ACO vanička s rozšírenou/predĺženou prírubou, vpust so štandardnou prírubou
Dlažba



- 1** Dlažba
- 2** Lepidlo
- 3** Tesniaci tmel
- 4** Gumová výplň hrany
- 5** Hydroizolácia
- 6** Poter
- 7** Betónová doska
- 8** Zhutnené podložie

ACO vanička s výškovo nastaviteľnou prírubou, vpust so štandardnou prírubou
Dlažba



- 1** Dlažba
- 2** Lepidlo
- 3** Tesniaci tmel
- 4** Gumová výplň hrany
- 5** Hydroizolácia
- 6** Betónová doska
- 7** Zhutnené podložie

Čistenie

Antikorózna oceľ a NBR sa ľahko udržuje / čistí. Vo väčšine prípadov postačuje umytie mydlom alebo jemným čistiacim prostriedkom s teplou vodou a následne opláchnutie čistou vodou. Lepší estetický vzhľad zabezpečí následné utretie suchou handrou.

V prípade že nižšie uvedené spôsoby čistenia nepomáhajú, môže byť potrebné opätovné ošetrovanie antikorovej ocele.

Problém	Čistiaci prostriedok	Poznámka
Bežné čistenie	Mydlo alebo jemný čistiaci prostriedok a voda	Umyť špongiou, opláchnuť čistou vodou a v prípade potreby utrieť do sucha.
Odtlačky prstov	Mydlo, teplá voda alebo organické rozpúšťadlá (napr. acetón, alkohol)	Opláchnuť čistou vodou a v prípade potreby utrieť do sucha.
Odolné škvrny a zafarbenie	Jemné čistiace roztoky určené pre čistenie antikorových materiálov	Dôkladne opláchnuť čistou vodou a utrieť do sucha.
Olejové a tukové škvrny	Organické rozpúšťadlá (napr. acetón, alkohol, trichlóretylén)	Následne umyť mydlom s vodou, opláchnuť čistou vodou a utrieť do sucha.
Hrdza a iné produkty korózie	Kyselina šťaveľová	Kontaktujte výrobcu pre bližšie informácie.
Škrabance	Drôtenka zo syntetických vlákien	Nepoužívajte bežné drôtenky z oceľových vlákien.

Technická podpora

Odborníci spoločnosti ACO Vám radi pomôžu pri zrealizovaní Vašich stavebných zámerov od prvotného plánovania až po zabudovanie produktov na stavbe. Bezplatný servis pre obchodných partnerov, projektantov, ako aj konečných zákazníkov je zabezpečený prostredníctvom našich technických poradcov.

V prípade záujmu je možné dohodnúť si osobné stretnutie u zákazníka, resp. priamo na stavbe.

Vypracujeme Vám cenovú ponuku, navrhne technické riešenie a poskytneme technické poradenstvo pri realizácii.

Odbornej verejnosti ponúkame komplexný zákaznícky servis:

- Výber a návrh technického riešenia odvodnenia
- Technická dokumentácia vo formáte DWG
- Vypracovanie výkresov
- Vypracovanie výpisu prvkov
- Technický dozor pri inštalácii
- Zaškolenie obsluhy
- Možnosť výroby atypov na vyžiadanie

