

10

ACO Therm[®] sklepní světlíky z plastu



HOLD:
Pozdržet a zdržovat



Have-uni
www.dlazba.sk

tel.: (048) 414 13 23
mob.: 0905 - 625 751
info@dlazba.sk

Sklepní světlíky z plastu

| | | | |
|--|--------------------------------|--------------------------------|-----|
| ACO Therm® Sklepní světlíky | Světlíky hloubky 400 mm | Světlíky a nástavce | 126 |
| | Světlíky hloubky 600 mm | Světlíky a nástavce | 128 |
| | Světlíky hloubky 700 mm | Světlíky a nástavce | 130 |
| | Příslušenství | Doplňky, odtoky a těsnící sady | 132 |
| ACO Therm® Větrací šachty | Šachty hloubky 200 mm | System větracích šachet | 137 |



Sklepní světlíky – světlo do Vašich domovů

| Dopravní zatěž | |
|--|----------------------|
| ■ pojezdny osob. auty v privátní oblasti | |
| Materiál | |
| PP-GF, GFK | |
| Aplikace | |
| ■ garáže | ■ haly |
| ■ sklepy | ■ zemědělské objekty |

Rostoucí ceny pozemků, vysoké stavební náklady, snižující se volně použitelné příjmy: to je mnoho důvodů chtít efektivněji využívat prostor. To platí samozřejmě zvláště pro sklepní prostory. ACO vyvinulo světlík, který je vhodný pro všechna použití. Tím je zpracování podstatně jednodušší.

Moderní materiál polypropylen umožnil docílení posledního stupně inovace tohoto produktu, který lze díky jeho novým vlastnostem použít i při hlubší zástavbě, než tomu bylo doposud. Kromě toho hladký povrch ACO sklepního světlíku vytváří i lepší podmínky pro reflexi světla a jeho vstup do sklepních prostor.



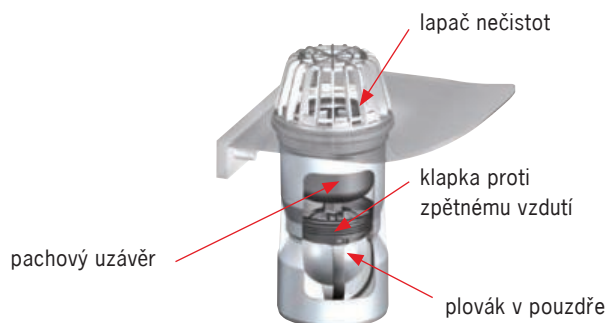
Výhody



Sklepní světlíky
Video "Jak na to"

Odtokové přípojky a klapka proti zpětnému vzduťi

Funkce zpětné klapky je geniální a přitom tak jednoduchá: na výtoku je plastový plovák v pouzdru. V otevřeném stavu plovák v pouzdru otevírá volnou cestu pro tekoucí vodu. Pokud ale dojde k zaplavení: například, pokud je kapacita systému odvodnění překročena, plovák se přitlačí na těsnící sedlo a dojde k uzavření. Žádná voda se nedostane do sklepa!



základní odtoková přípojka DN/OD 110



přípojka DN/OD 110 včetně pachového uzávěru



přípojka DN/OD 110 včetně pachového uzávěru a klapky proti zpětnému vzduťi

Vodotěsná instalace na černou a bílou vanu

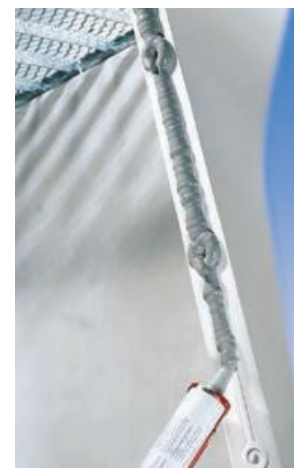
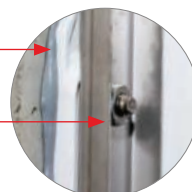
Díky své optimální konstrukci je možné sklepní světlík instalovat i ve vodotěsném spojení s betonovou zdí. Pomocí sady z nerezových lišt a kotvícího materiálu, to celé doplněno těsnícím tmelem ACO Profix umožní dokonalé vodotěsné spojení. Zvolený materiál odolává všem povětrnostním vlivům a nepříznivým podmínkám ve spodní stavbě. Při dodržení montážního návodu je na tento materiál poskytována 10-letá záruka.



Montážní set proti tlak. vodě - V2A

těsnící tmel

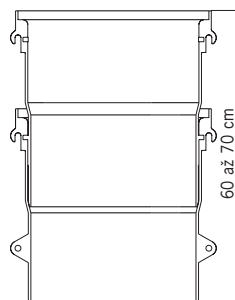
nerez. lišta



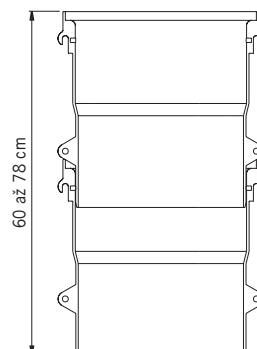
tmel ACO Profix

Větrací šachty

ACO větrací šachty je vhodné použít všude tam, kde potřebujete odvětrat daný prostor, ale nemůžete zde vytvořit okno (např. z důvodu příliš velké hloubky nebo dispozičních důvodů). Větrací šachty slouží především k cirkulaci vzduchu ve suchých a vytápěných místnostech. Produkt se vyznačuje především rychlou a snadnou instalací. Šachty lze stohovat do libovolně vysoké skladby, a to s plynulým výškovým nastavením. Šachta se hodí pro otvor s maximálním \varnothing 300 mm.



Rozsah nastavení:
60-70 s odstraněním
spodního upevnění



Rozsah nastavení:
60-78 bez odstranění
spodního upevnění

Sklepní světlíky hloubky 400 mm
Produktové informace
ACO Produktové výhody

- extrémní bělost vnitřního povrchu pro maximální světloodrazivost
- vysoký samočističící efekt díky dokonalé hladkosti povrchu
- odtokový otvor v nejnižším bodě světlíku

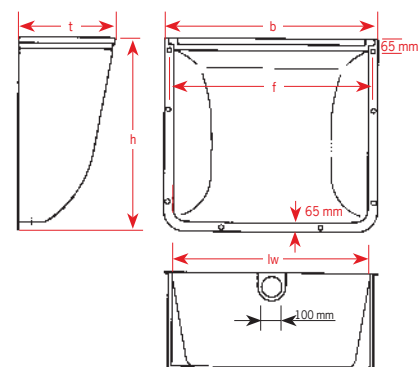
- materiál: PP-GF (výjimka 1250 x 1000 x 400 mm GFK)
- všechny verze lze instalovat jako vodotěsné
- všechny verze je možné instalovat jak pro pochozí zátěž, tak pojezd
- světlíky 1000 x 1000 x 400 mm a 1000 x 1300 x 400 mm s plynule stavitelnou výškou


Přehled světlíků hloubky 400 mm

| Rošt | Kategorie | Použití | KS | PAL | Objednací číslo | Cena/ks [EUR] |
|--------------------------|----------------------------|---------|------|------|-----------------|---------------|
| | | | [kg] | [ks] | | |
| 800 x 600 x 400 | | | | | | |
| Tahokov | pochozí – zátěž do 1,5 kN | | 8,5 | 25 | 35600 | 92,- |
| Mřížkový – oka 30/30 | | | 10,8 | 25 | 35604 | 92,- |
| Mřížkový – oka 30/10 | | | 13,4 | 25 | 35608 | 112,- |
| Mřížkový – oka 30/10 | pojizdný – zátěž do 9,0 kN | | 16,9 | 25 | 35612 | 146,- |
| 1000 x 600 x 400 | | | | | | |
| Tahokov | pochozí – zátěž do 1,5 kN | | 9,8 | 25 | 35601 | 112,- |
| Mřížkový – oka 30/30 | | | 12,8 | 25 | 35605 | 112,- |
| Mřížkový – oka 30/10 | | | 14,9 | 25 | 35609 | 123,- |
| Mřížkový – oka 30/10 | pojizdný – zátěž do 9,0 kN | | 20,7 | 25 | 35613 | 151,- |
| 1000 x 1000 x 400 | | | | | | |
| Tahokov | pochozí – zátěž do 1,5 kN | | 12,5 | 25 | 35602 | 135,- |
| Mřížkový – oka 30/30 | | | 15,5 | 25 | 35606 | 135,- |
| Mřížkový – oka 30/10 | | | 17,6 | 25 | 35610 | 146,- |
| Mřížkový – oka 30/10 | pojizdný – zátěž do 9,0 kN | | 23,4 | 25 | 35614 | 174,- |
| 1000 x 1300 x 400 | | | | | | |
| Tahokov | pochozí – zátěž do 1,5 kN | | 16,5 | 20 | 35603 | 162,- |
| Mřížkový – oka 30/30 | | | 19,5 | 20 | 35607 | 162,- |
| Mřížkový – oka 30/10 | | | 21,6 | 20 | 35611 | 173,- |
| Mřížkový – oka 30/10 | pojizdný – zátěž do 9,0 kN | | 27,4 | 20 | 35615 | 201,- |
| 1250 x 1000 x 400 | | | | | | |
| Tahokov | pochozí – zátěž do 1,5 kN | | 18,5 | 30 | 35904 | 200,- |
| Mřížkový – oka 30/30 | | | 21,9 | 30 | 35905 | 200,- |
| Mřížkový – oka 30/10 | | | 26,2 | 30 | 35906 | 233,- |
| Mřížkový – oka 30/10 | pojizdný – zátěž do 9,0 kN | | 33,4 | 30 | 35907 | 243,- |

Tabulka rozměrů světlíků hloubky 400 mm

| Světlík [mm] | Max. šířka okna [mm] | Velikost roštu [mm] | Rozměry | | | | |
|-------------------|----------------------|---------------------|---------|--------|--------|--------|---------|
| | | | b [mm] | f [mm] | t [mm] | h [mm] | lw [mm] |
| 800 x 600 x 400 | 800 | 840 x 400 | 920 | 880 | 429 | 666 | 809 |
| 1000 x 600 x 400 | 1000 | 1040 x 400 | 1120 | 1080 | 429 | 666 | 1008 |
| 1000 x 1000 x 400 | 1000 | 1040 x 400 | 1120 | 1080 | 429 | 1073 | 1008 |
| 1000 x 1300 x 400 | 1000 | 1040 x 400 | 1120 | 1080 | 429 | 1373 | 1008 |
| 1250 x 1000 x 400 | 1250 | 1340 x 400 | 1430 | 1380 | 429 | 1074 | 1310 |



Nástavkové prvky světlíků hloubky 400 mm

Produktové informace

- včetně montážní sady, bezpečnostní pojistky proti odcizení roštu, popř. výztužného rámu
- výškově nastavitelné 30 – 300 mm nebo fixní provedení výšky 275 mm
- před instalací je nutné vždy vložit rošt

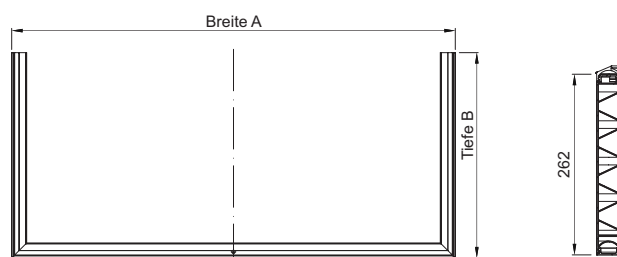
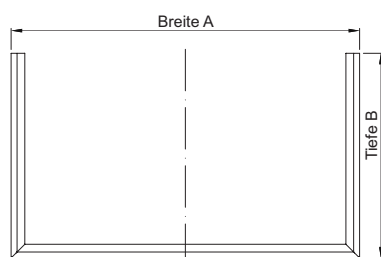


Přehled nastavkových prvků hloubky 400 mm

| Typ nástavce [mm] | Pro světlík šířky [mm] | Rozměry [mm] | | | KS [kg] | PAL [ks] | Objednací číslo | Cena/ks [EUR] |
|--|---------------------------|-----------------|-----|-----|------------|-------------|-----------------|------------------|
| | | A | B | H | | | | |
| Nástavec s volitelnou výškou: 30 – 300 mm | | | | | | | | |
| 800 x 340 x 400 | 800 | 881 | 438 | 340 | 4,6 | 20 | 315900 | 71,- |
| 1000 x 340 x 400 | 1000 | 1081 | 438 | 340 | 5,2 | 20 | 315901 | 75,- |
| 1250 x 340 x 400 | 1250 | 1381 | 438 | 340 | 5,9 | 20 | 315902 | 80,- |
| Nástavec s fixní výškou: 275 mm | | | | | | | | |
| 800 x 275 x 400 | 800 | 860 | 428 | 275 | 5,5 | 10 | 315911 | 89,- |
| 1000 x 275 x 400 | 1000 | 1060 | 428 | 275 | 6,3 | 10 | 315912 | 98,- |
| 1250 x 275 x 400 | 1250 | 1360 | 428 | 275 | 8,9 | 10 | 315913 | 118,- |

Tabulka rozměrů nastavení a počtu nástavců pro světlíky hloubky 400

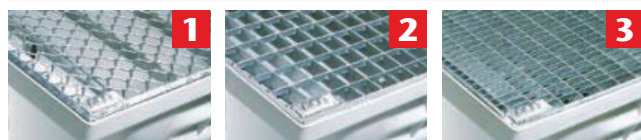
| Typ nástavce [mm] | Fixní nástavce | | | Kombinace fixních a nastavitelných nástavců | | |
|----------------------|----------------|---------|---------|---|--------------------------|--------------------------|
| | 1 fixní | 2 fixní | 3 fixní | 1 nastavitelný | 1 fixní a 1 nastavitelný | 2 fixní a 1 nastavitelný |
| Hloubka 400 | 275 mm | 525 mm | 775 mm | 30 – 300 mm | 305 – 580 mm | 555 – 825 mm |



Pokyny

- Nástavce s volitelnou výškou jsou v provedení pouze pro pochozí zátěž (není možné použít pro pojezdové provedení světlíku).
- Pro výškové nastavení lze použít až 3 nástavce. Alternativně lze použít 2 fixní nástavce a 1 s volitelnou výškou (obě provedení jsou pouze pochozí).
- V případě použití nástavců s fixní výškou je možné světlíky pojezdět za následujících podmínek:
 - Použít max. 2 nástavce s fixní výškou v kombinaci s pojezdovým roštem a montážní sadou pro pojezdné světlíky.
 - Světlík s nástavbou je zatížitelný kolem do zátěže 6 kN.

Přehled designu roštů



1. Rošt **tahokv** [pochozí – zatížitelné do 1,5 kN]
2. Rošt s oky **30 x 30 mm** [pochozí – zatížitelné do 1,5 kN]
3. Rošt s oky **30 x 10 mm** [pochozí – zatížitelné do 1,5 kN
pojezdné – zatížitelné do 9,0 kN]

Pro chodníky a terasy doporučujeme rošt s oky 30 x 10 mm!

Sklepní světlíky hloubky 600 mm
Produktové informace
ACO Produktové výhody

- extrémní bělost vnitřního povrchu pro maximální světlo-odrazivost
- vysoký samočističící efekt díky dokonalé hladkosti povrchu
- odtokový otvor v nejnižším bodě světlíku a 155 mm od stěny

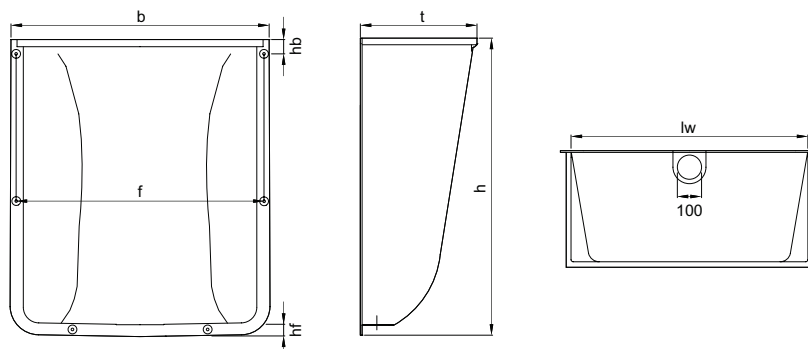
- materiál: PP-GF
- velikosti všechny velikosti lze instalovat jako vodotěsné
- všechny verze je možné instalovat jak pro pochozí zátěž, tak pojezd


Přehled světlíků hloubky 600 mm

| Typ světlíku [mm] | Použití | KS [kg] | PAL [ks] | Objednací číslo | Cena/ks [EUR] |
|--------------------------|-----------------------------------|---------|----------|-----------------|---------------|
| 1000 x 1000 x 600 | | | | | |
| Tahokov | pochozí – zátěž do 1,5 kN | 16,8 | 25 | 375008 | 193,- |
| Mřížkový – oka 30/30 | | 19,7 | 25 | 375009 | 210,- |
| Mřížkový – oka 30/10 | | 24,6 | 25 | 375010 | 254,- |
| Mřížkový – oka 30/10 | pojezdny – zátěž do 9,0 kN | 31,2 | 25 | 375011 | 266,- |
| 1000 x 1300 x 600 | | | | | |
| Tahokov | pochozí – zátěž do 1,5 kN | 21,6 | 25 | 375012 | 215,- |
| Mřížkový – oka 30/30 | | 24,5 | 25 | 375013 | 232,- |
| Mřížkový – oka 30/10 | | 29,4 | 25 | 375014 | 276,- |
| Mřížkový – oka 30/10 | pojezdny – zátěž do 9,0 kN | 36,0 | 25 | 375015 | 288,- |
| 1250 x 1300 x 600 | | | | | |
| Tahokov | pochozí – zátěž do 1,5 kN | 26,3 | 12 | 375016 | 249,- |
| Mřížkový – oka 30/30 | | 30,1 | 12 | 375017 | 276,- |
| Mřížkový – oka 30/10 | | 36,6 | 12 | 375018 | 325,- |
| Mřížkový – oka 30/10 | pojezdny – zátěž do 9,0 kN | 45,1 | 12 | 375019 | 325,- |

Tabulka rozměrů světlíků hloubky 600 mm

| Typ světlíku [mm] | Max. šířka okna [mm] | Velikost roštu [mm] | Rozměry | | | | | | |
|-------------------|----------------------|---------------------|---------|--------|---------|---------|--------|--------|---------|
| | | | b [mm] | f [mm] | hb [mm] | hf [mm] | t [mm] | h [mm] | lw [mm] |
| 1000 x 1000 x 600 | 1000 | 1040 x 600 | 1164 | 1110 | 80 | 630 | 630 | 1063 | 1009 |
| 1000 x 1300 x 600 | 1000 | 1040 x 600 | 1164 | 1110 | 80 | 630 | 630 | 1363 | 1009 |
| 1250 x 1300 x 600 | 1250 | 1340 x 600 | 1464 | 1410 | 80 | 630 | 630 | 1363 | 1314 |



Veškeré výkresy včetně detailů ložení ve formátu DWG a PDF naleznete v sekci **ke stažení** na webu společnosti www.aco-self.cz.

Nástavkové prvky světlíků hloubky 600 mm

Produktové informace

- včetně montážní sady, bezpečnostní pojistky proti odcizení roštu, popř. výztužného rámu
- výškově nastavitelné 30 – 300 mm nebo fixní provedení výšky 275 mm
- před instalací je nutné vždy vložit rošt

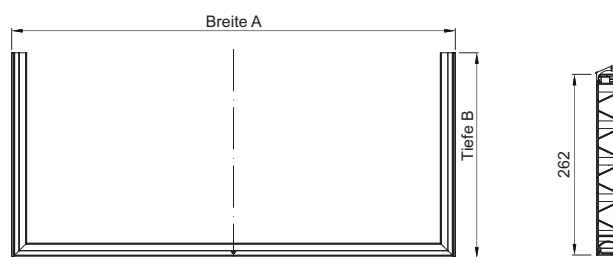
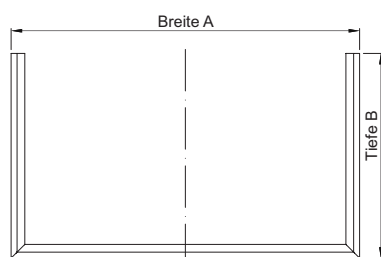


Přehled nástavkových prvků hloubky 600 mm

| Typ nástavce [mm] | Pro světlík šířky [mm] | Rozměry [mm] | | | KS [kg] | PAL [ks] | Objednací číslo | Cena/ks [EUR] |
|--|---------------------------|-----------------|-----|-----|------------|-------------|-----------------|------------------|
| | | A | B | H | | | | |
| Nástavec s volitelnou výškou: 30 – 300 mm | | | | | | | | |
| 1000 x 340 x 600 | 1000 | 1081 | 642 | 340 | 6,4 | 10 | 315907 | 85,- |
| 1250 x 340 x 600 | 1250 | 1381 | 642 | 340 | 7,6 | 10 | 315908 | 93,- |
| Nástavec s fixní výškou: 275 mm | | | | | | | | |
| 1000 x 275 x 600 | 1000 | 1060 | 635 | 275 | 7,2 | 10 | 315918 | 101,- |
| 1250 x 275 x 600 | 1250 | 1360 | 635 | 275 | 10,2 | 10 | 315919 | 121,- |

Tabulka rozměrů nastavení a počtu nástavců pro světlíky hloubky 600

| Typ nástavce [mm] | Fixní nástavce | | | Kombinace fixních a nastavitelných nástavců | | |
|----------------------|----------------|---------|---------|---|--------------------------|--------------------------|
| | 1 fixní | 2 fixní | 3 fixní | 1 nastavitelný | 1 fixní a 1 nastavitelný | 2 fixní a 1 nastavitelný |
| Hloubka 600 | 275 mm | 525 mm | 775 mm | 30 – 300 mm | 305 – 580 mm | 555 – 825 mm |



Pokyny

- Nástavce s volitelnou výškou jsou v provedení pouze pro pochozí zátěž (není možné použít pro pojezdové provedení světlíku).
- Pro výškové nastavení lze použít až 3 nástavce. Alternativně lze použít 2 fixní nástavce a 1 s volitelnou výškou (obě provedení jsou pouze pochozí).
- V případě použití nástavců s fixní výškou je možné světlíky pojezdět za následujících podmínek:
 - Použít max. 2 nástavce s fixní výškou v kombinaci s pojezdovým roštem a montážní sadou pro pojezdové světlíky.
 - Světlík s nástavbou je zatížitelný kolem do zátěže 6 kN.

Přehled designu roštů



Rošt tahokov



Rošt s oky 30 x 30 mm



Rošt s oky 30 x 10 mm

Sklepní světlíky hloubky 700 mm

Produktové informace

ACO Produktové výhody

- extrémní bělost vnitřního povrchu pro maximální světloodrazivost
- vysoký samočisticí efekt díky dokonalé hladkosti povrchu
- odtokový otvor v nejnižším bodě světlíku

- materiál: GFK
- pro pochozí zatížení

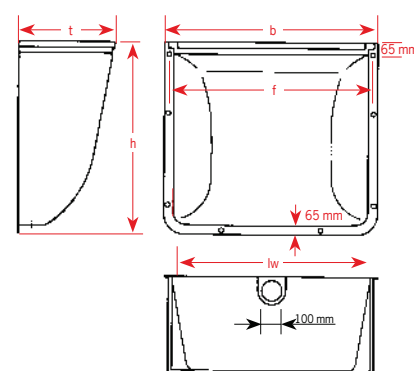


Přehled světlíků hloubky 700 mm

| Rošt | Použití | KS | PAL | Objednací číslo | Cena/ks |
|--------------------------|---------------------------|-------|------|-----------------|---------|
| | | [kg] | [ks] | | |
| 1500 x 1000 x 700 | | | | | |
| Tahokov | pochozí – zátěž do 1,5 kN | 55,0 | 25 | 38776 | 842,- |
| Mřížkový – oka 30/30 | | 57,3 | 25 | 38777 | 842,- |
| Mřížkový – oka 30/10 | | 63,5 | 25 | 38778 | 901,- |
| 1500 x 1500 x 700 | | | | | |
| Tahokov | pochozí – zátěž do 1,5 kN | 59,0 | 25 | 38779 | 952,- |
| Mřížkový – oka 30/30 | | 61,3 | 25 | 38780 | 952,- |
| Mřížkový – oka 30/10 | | 67,5 | 25 | 38781 | 1 011,- |
| 2000 x 1000 x 700 | | | | | |
| Tahokov | pochozí – zátěž do 1,5 kN | 68,2 | 25 | 38782 | 1 184,- |
| Mřížkový – oka 30/30 | | 87,6 | 25 | 38783 | 1 184,- |
| Mřížkový – oka 30/10 | | 100,3 | 25 | 38784 | 1 248,- |
| 2000 x 1500 x 700 | | | | | |
| Tahokov | pochozí – zátěž do 1,5 kN | 73,0 | 25 | 38785 | 1 318,- |
| Mřížkový – oka 30/30 | | 92,4 | 25 | 38786 | 1 318,- |
| Mřížkový – oka 30/10 | | 105,1 | 25 | 38787 | 1 382,- |

Tabulka rozměrů světlíků hloubky 700 mm

| Světlík [mm] | Max. šířka okna [mm] | Velikost roštu [mm] | Rozměry | | | | |
|-------------------|----------------------------|---------------------------|-----------|-----------|-----------|-----------|------------|
| | | | b [mm] | f [mm] | t [mm] | h [mm] | lw [mm] |
| 1500 x 1000 x 700 | 1500 | 1660 x 700 | 1690 | 1640 | 740 | 1090 | 1550 |
| 1500 x 1500 x 700 | 1500 | 1660 x 700 | 1690 | 1640 | 740 | 1590 | 1550 |
| 2000 x 1000 x 700 | 2000 | 2160 x 700 | 2190 | 2140 | 740 | 1090 | 2050 |
| 2000 x 1500 x 700 | 2000 | 2160 x 700 | 2190 | 2140 | 740 | 1590 | 2050 |



Veškeré výkresy včetně detailů ložení ve formátu DWG a PDF naleznete v sekci **ke stažení** na webu společnosti www.aco-self.cz.

Online infobox

Nástavkové prvky světlíků hloubky 700 mm

Produktové informace

- včetně montážní sady, bezpečnostní pojistky proti odcizení roštu, popř. výztužného rámu
- výškově nastavitelné 30 – 300 mm nebo fixní provedení výšky 275 mm
- rošt světlíku musí být osazen ještě před montáží

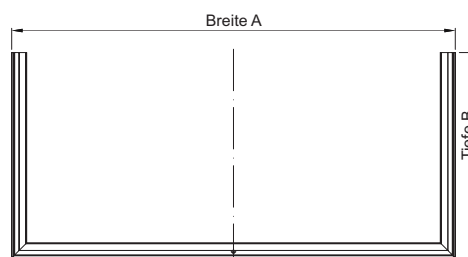
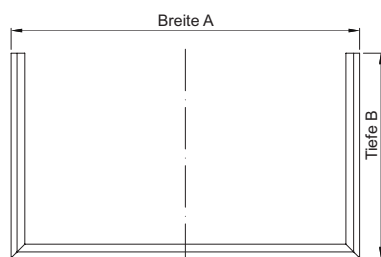


Přehled nástavkových prvků hloubky 700 mm

| Typ nástavce [mm] | Pro světlík šířky [mm] | Rozměry [mm] | | | KS [kg] | PAL [ks] | Objednací číslo | Cena/ks [EUR] |
|--|---------------------------|-----------------|-----|-----|------------|-------------|-----------------|------------------|
| | | A | B | H | | | | |
| Nástavec s volitelnou výškou: 30 - 300 mm | | | | | | | | |
| 1500 x 340 x 700 | 1500 | 1708 | 743 | 340 | 10,2 | 1 | 315906 | 179,- |
| Nástavec s fixní výškou: 275 mm | | | | | | | | |
| 1500 x 270 x 700 | 1500 | 1686 | 730 | 275 | 16,6 | 1 | 315917 | 189,- |
| 2000 x 270 x 700 | 2000 | 2185 | 730 | 275 | 20,1 | 1 | 315931 | 219,- |

Tabulka rozměrů nastavení a počtu nástavců pro světlíky hloubky 700

| Typ nástavce [mm] | Fixní nástavce | | | Kombinace fixních a nastavitelných nástavců | | |
|----------------------|----------------|------------|---------|---|--------------------------|--------------------------|
| | 1 fixní | 2 fixní | 3 fixní | 1 nastavitelný | 1 fixní a 1 nastavitelný | 2 fixní a 1 nastavitelný |
| Hloubka 700 | 275 mm | není možné | | 30 – 300 mm | není možné | |



Přehled designu roštů



Rošt **tahokov**: pochozí, zatížitelné do 1,5 kN.



Rošt s oky **30 x 30 mm**: pochozí, zatížitelné do 1,5 kN.



Rošt s oky **30 x 10 mm**: pochozí, zatížitelné do 1,5 kN.

Pro chodníky a terasy doporučujeme rošt s oky 30 x 10 mm!

Kryt sklepních světlíků

Kryt z bezpečnostního skla

Specifikace produktu

- včetně závěsu a montážní sady
- jednovrstvé bezpečnostní sklo
- možné instalovat i na zateplenou zeď pomocí „spirálové hmoždinky pro montáž na izolaci“ (obj.č.315816)
- včetně těsnění pro těsné napojení na zdi domu
- kryty nejsou pochozí



Přehled skleněných krytů

| pro světlík | | Rozměr krytu | | KS | BAL | Objednací číslo | Cena/ks |
|--------------|------------|--------------|------------|------|------|-----------------|---------|
| Hloubka [mm] | Šířka [mm] | Hloubka [mm] | Šířka [mm] | [kg] | [ks] | | [EUR] |
| 400 | 800 | 480 | 950 | 7,6 | 10 | 35592 | 75,- |
| | 1000 | 480 | 1220 | 8,0 | 10 | 35593 | 80,- |
| | 1250 | 480 | 1500 | 10,0 | 10 | 35902 | 89,- |
| 600 | 1000 | 680 | 1220 | 8,1 | 10 | 375051 | 97,- |
| | 1250 | 680 | 1500 | 8,7 | 10 | 37497 | 109,- |

Ochranná síť, pochozí

Specifikace produktu

- zabráňuje vniknutí listí, nečistot a hmyzu do světlíku
- hliníkový profil s kartáčovým těsněním
- kartáčové těsnění pro připojení ke stěně
- snadná samoinstalace
- silná robustní high-tech tkanina



Přehled ochranných sítí

| pro světlík | | Rozměr sítě | | KS | BAL | Objednací číslo | Cena/ks |
|--------------|------------|--------------|------------|------|------|-----------------|---------|
| Hloubka [mm] | Šířka [mm] | Hloubka [mm] | Šířka [mm] | [kg] | [ks] | | [EUR] |
| 400 | 800 | 600 | 1150 | 2,,0 | 4 | 10331 | 71,- |
| | 1000 | | | | | | |
| 500 | 800 | | | | | | |
| | 1000 | | | | | | |
| 400 | 1250 | 750 | 1400 | 3,0 | 4 | 10367 | 93,- |
| 600 | 1250 | | | | | | |

Příslušenství

| | Popis | Vhodné pro | KS [kg] | BAL [ks] | Objednací číslo | Cena/ks [EUR] |
|---|---|---------------------------------------|-------------|-------------|--------------------------------|------------------|
|  | Odtoková přípojka DN/OD 110 ■ s lapačem nečistot | pro všechny typy sklepních světlíků | 0,47 | 20 | 310069 | 12,- |
|  | Odtoková přípojka DN/OD 110 s pachovým uzávěrem ■ s lapačem nečistot ■ možno vybavit klapkou proti zpětnému vzduťi obj.č. 310068 | pro všechny typy sklepních světlíků | 0,4 | 20 | 310079 | 16,- |
|  | Odtoková přípojka DN/OD 110 s pachovým uzávěrem a klapkou proti zpětnému vzduťi ■ s lapačem nečistot | pro všechny typy sklepních světlíků | 0,56 | 20 | 310060 | 39,- |
|  | Pachový uzávěr pro odtok. přípojku ■ pro odtokovou přípojku DN/OD 110 ■ samostatně nelze použít (pouze s odtok. přípojku 310069) | pro všechny typy sklepních světlíků | 0,16 | 20 | 310073 | 7,40 |
|  | Klapka proti zpětnému vzduťi ■ jen v kombinaci s odtokovou přípojku DN/OD 110 s pachovým uzávěrem obj.č. 310079 | pro všechny typy sklepních světlíků | 0,12 | 20 | 310068 | 25,- |
|  | Uzávěr ■ pro uzavření odtokového otvoru ve dně světlíku | pro všechny typy sklepních světlíků | 0,5 | 10 | 35583 | 17,- |
|  | Spirálová hmoždinka ■ plastová ■ pro montáž krytu světlíku z bezpečnost. skla na tepelnou izolaci ■ potřebný počet ■ pro šířku 800: 4 ks ■ pro šířku 1000: 5 ks ■ pro šířku 1250: 6 ks | pro všechny typy sklepních světlíků | | 10 | 315816 | 4,90 |
|  | Náhradní lišta nastavby světlíků ■ délka: 340 / 270 mm ■ potřeba 2 ks pro jednu nastavbu | pro nastavby LIFT pro nastavby FIX | 0,3 0,25 | 1 1 | 315865 315866 | 1,20 1,20 |
|  | Waterseal ■ vysoce elastický neutrální tmel ■ 300 ml ■ k dotěsnění spoje světlíků | pro všechny typy sklepních světlíků | 0,3 | 12 | 74520 | 13,- |

Montážní sady proti tlakové vodě

Montážní sada – systém Profix

Specifikace produktu

- materiál: nerezová ocel
- 10 let záruka na materiál při použití dle montážního návodu
- pro instalaci na bílou vanu (s použitím tmelu Profix)
- pro instalaci na černou vanu



Přehled výrobků

| | Popis | Pro světlík | | | KS [kg] | BAL [ks] | Objednací číslo | Cena/ks [EUR] |
|---|---|-------------------|-------------------|-------------------|------------|--------------|-----------------|------------------|
| | | Hloubka [mm] | Šířka [mm] | Výška [mm] | | | | |
|  | Montážní sada proti tlakové vodě z nerezové oceli | 400 | 800 | 600 | 2,5 | 10 | 35584 | 179,- |
| | | | | 600 | 2,8 | 10 | 35585 | 179,- |
| | | | 1000 | 3,7 | 10 | 35586 | 179,- | |
| | | 600 | 1000 | 1300 | 3,5 | 10 | 35587 | 179,- |
| | | | | 1250 | 4,0 | 10 | 35903 | 218,- |
| | | | 1000 | 1300 | 4,4 | 10 | 375046 | 161,- |
|  | Upínací element ²⁾ k montážní sadě – příslušenství | všechny velikosti | všechny velikosti | všechny velikosti | 1,0 | 10 | 35497 | 24,- |
| | | | | | | | | |
|  | ACO Profix ¹⁾ – těsnící tmel | všechny velikosti | všechny velikosti | všechny velikosti | 0,4 | 12 | 37109 | 39,- |

Instalační doporučení – systém Profix (montáž na černou vanu)

- Pro montáž odolávající tlakové vodě přímo na vnější suterénní zdivo opatřené asfaltovými pásy.
- K utěsnění světlíku je třeba aplikovat těsnicí materiál, který byl již použit na suterénní stěnu.
- U sklepní cihlové stěny je nutné použít vhodný kotvicí prvky. Hmoždinky dodávané v setu nejsou pro tento typ zdiva vhodné.
- Před samotnou instalací je nutné srovnat všechny nerovnosti na suterénním zdivu.
- Při použití světlíků do prostorů s výskytem tlakové vody je nutné respektovat:
 1. Vytvořit silný nátěr na vnější zdi suterénní.
 2. Vyvrtat otvory pro uchycení světlíku do vnější zdi suterénní.
 3. Očistěte přírubu světlíku (např. acetonem) a následně ji zdrsňte (např. brusným papírem).
 4. Těsnicí drážku v přírubě světlíku vyplňte tmelem, který je vhodný k utěsnění na vnější zdi suterénní. Světlík pomocí šroubů připevněte na suterénní zeď.
 5. Šrouby utáhněte tak, aby tmel nanesený na přírubě byl lehce vytlačen.
 6. Po vytužení tmelu (cca 24 hodin) dotáhněte šrouby.
 7. Dodatečně je možné celý obvod příruby natřít silnou vrstvou izolačního materiálu.

Poznámka

Při instalaci na černou vanu doporučujeme použít montážní sadu proti tlakové vodě. Nastavovací prvky není možné instalovat jako vodotěsné.

Upínací elementy (volitelně)

Pokud by nebylo možné vrtat v místě plánovaného otvoru (např. v cestě stojí armatura), pak lze pomocí upínacího elementu posunout upevňovací bod o 5,5 cm. Špatně vyvrtaná díra se vyplní přípravkem ACO Profix. Otvory, které nelze umístit do obvodu příruby světlíku, se vyvrtají znovu ve stejné výšce s přesazením (5,5 cm). V tomto případě se musí použít všechny upevňovací body.

¹⁾ Spotřeba: asi dvě kartuše na světlík.

²⁾ Upínací element slouží k upnutí lišty těsnicí sady tam, kde lišty pro připevnění vadí překážka (např. výztuž).

Nastavovací prvky nejsou vodotěsné.

Infobox

Montážní sady proti tlakové vodě

Montážní sada – systém Dichtfix

Specifikace produktu

- montážní šrouby z nerezové oceli
- pro instalaci na bílou vanu



Přehled výrobků

| | Popis | Pro světlík | | | KS [kg] | BAL [ks] | Objednací číslo | Cena/ks [EUR] |
|--|-------------------------------------|-------------------|-------------------|-------------------|------------|-------------|-----------------|------------------|
| | | Hloubka [mm] | Šířka [mm] | Výška [mm] | | | | |
|  | Montážní sada z nerez oceli | všechny velikosti | všechny velikosti | všechny velikosti | 0,5 | 40 | 35633 | 14,- |
|  | Těsnicí pásek - 1 pásek pro světlík | všechny velikosti | všechny velikosti | všechny velikosti | 1,6 | 10 | 35632 | 65,- |

Instalační doporučení – systém Dichtfix (montáž na bílou vanu)

Předpoklady

- Betonový povrch musí být čistý, mírně vlhký.
- V oblasti příruby sklepního světlíku nesmí být zbytky živичných pásů nebo jiné nečistoty.
- Vodotěsná instalace sklepního světlíku může být prováděna při teplotách min. +5° C až max. +40° C
- Montáž přímo na betonovou zeď.
- Montáž na černou vanu s tímto systémem není možná.

Příprava

- Stěny musí být zbaveny prachu.
- Mastnoty je nutné odstranit vysokotlakým čističem nebo acetonem.
- V případě betonové plochy s velkými póry plochu pod a v okolí příruby světlíku zahladte epoxidovou hmotou.
- Uvolněné betonové díly odstraňte, zeď vyčistěte a dutiny vyplňte epoxidovou hmotou, uhladte a nechte vytvrdnout.

Instalace na obvodovou tepelnou izolaci

NEW Montážní sada

Specifikace produktu

- montážní sada pro instalaci světlíku na obvodovou tepelnou izolaci
- od tloušťky izolace 100 mm jsou použity silné kotvy
- pro instalaci velkých světlíků hloubky 700 mm se používají 2 montážní sady ze světlíku hloubky 400 mm



Přehled výrobků

| | Pro světlík hloubky [mm] | Pro světlík | KS [kg] | BAL [ks] | Objednací číslo | Cena/ks [EUR] |
|--|--------------------------|---------------------------------|---------|----------|-----------------|---------------|
| | 400 | pochozí, pro izolaci tl. 60 mm | 0,36 | 20 | 35834 | 7,- |
| | 400 | pochozí, pro izolaci tl. 100 mm | 0,55 | 20 | 35667 | 14,- |
| | 600 | | 0,55 | 25 | 375038 | 27,- |
| | 400 | pochozí, pro izolaci tl. 140 mm | 1,15 | 20 | 315805 | 23,- |
| | 600 | | 1,15 | 25 | 375039 | 30,- |
| | 400 | pochozí, pro izolaci tl. 160 mm | 1,20 | 20 | 315806 | 25,- |
| | 600 | | 1,20 | 25 | 375040 | 32,- |
| | 400 | pochozí, pro izolaci tl. 200 mm | 1,26 | 20 | 35666 | 34,- |
| | 600 | | 1,26 | 25 | 375041 | 37,- |
| | 400 | pochozí, pro izolaci tl. 300 mm | 1,26 | 1 | 380425 | 64,- |
| | 600 | | 1,26 | 12 | 375042 | 45,- |

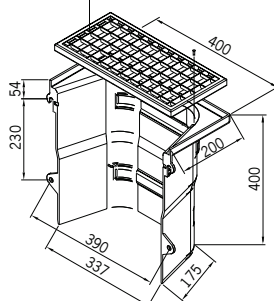
Větrací šachty

Produktové informace

ACO Produktové výhody

- vysoká bělost vnitřního povrchu
- verze s dnem a bez dna
- výškově stavitelné a stohovatelné

- materiál: polypropylen (PP)
- sety skládající se z těla šachty, roštu a montážní sady



Větrací šachty bez dna

| Rošt | Rozměry a provedení [mm] | Použití | KS | PAL | Objednací číslo | Cena/ks |
|------------------------|--------------------------|---------|------|------|-----------------|---------|
| | | | [kg] | [ks] | | [EUR] |
| 400 x 400 x 200 | | | | | | |
| | Tahokov | pochozí | 2,25 | 24 | 35618 | 50,- |
| | Mřížkový – oka 30/30 | | 2,35 | 24 | 35619 | 56,- |
| | Mřížkový – oka 30/10 | | 3,15 | 24 | 35620 | 66,- |

Větrací šachty s dnem a odtokovým otvorem

| Rošt | Rozměry a provedení [mm] | Použití | KS | PAL | Objednací číslo | Cena/ks |
|------------------------|--------------------------|---------|------|------|-----------------|---------|
| | | | [kg] | [ks] | | [EUR] |
| 400 x 400 x 200 | | | | | | |
| | Tahokov | pochozí | 2,75 | 24 | 10406 | 88,- |
| | Mřížkový – oka 30/30 | | 2,85 | 24 | 10407 | 94,- |
| | Mřížkový – oka 30/10 | | 3,65 | 24 | 10408 | 104,- |

Větrací šachty - jednotlivé prvky

| Rozměry [mm] | Provedení [mm] | KS [kg] | PAL [ks] | Objednací číslo | Cena/ks [EUR] |
|--|----------------------|---------|----------|-----------------|---------------|
| Tělo šachty bez dna | | | | | |
| 400 x 400 x 200 | – | 1,1 | 24 | 35594 | 22,- |
| Tělo šachty se dnem a odtokovým otvorem ¹⁾ | | | | | |
| 400 x 400 x 200 | – | 1,6 | 24 | 10405 | 60,- |
| Rošty | | | | | |
| 400 x 200 | Tahokov | 1,0 | 24 | 35580 | 23,- |
| 400 x 200 | Mřížkový – oka 30/30 | 1,1 | 24 | 35581 | 29,- |
| 400 x 200 | Mřížkový – oka 30/10 | 1,9 | 24 | 35582 | 39,- |
| Montážní sada pro větrací šachtu | | | | | |
| | | 0,1 | 24 | 35597 | 5,- |

¹⁾ k šachtám naleznete další příslušenství na straně 133

Infobox



Veškeré výkresy včetně detailů ložení ve formátu DWG a PDF naleznete v sekci **ke stažení** na webu společnosti www.aco-self.cz.