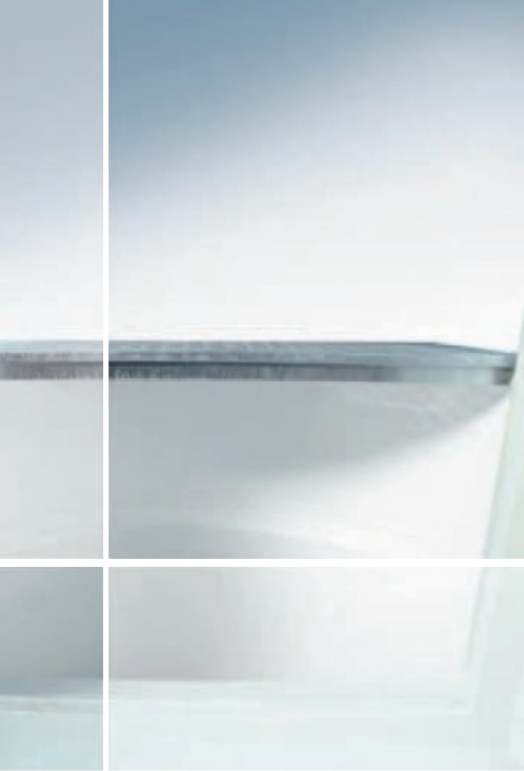


## MEAMAX®



Mimořádně flexibilní  
sklepní světlík





## Maximální spolehlivost plánování, flexibilita a hospodárnost

Vnesení světla a komfortu bydlení ještě nikdy nebylo hospodárnější: MEAMAX je ideální systém sklepních světlíků pro budovy se soukromým, komerčním i veřejným využitím. MEAMAX spojuje všechny přednosti, kterými se vyznačují výrobky společnosti MEA Bausysteme: spolehlivost plánování, vysokou, trvalou funkčnost a kvalitu – a především nekompromisně jednoduchou montáž.

Pro další druhy použití jsou k dispozici standardní typy sklepních světlíků MEA MULTINORM s hloubkami 40 cm, 60 cm a 70 cm.

### *Nesrovnatelné*

Co musí sklepní světlík vydržet? Tlakovou vodu? Přejíždění osobními automobily? A jaká stavební výška se vyžaduje? Otázky, na které lze odpovědět až při montáži. A které odhalí nevýhody běžných sklepních světlíků: Díly nepasují, musí se dokoupit příslušenství, montáž nepromine ani ty nejdrobnější chyby.

Zde nastupuje MEAMAX. Systém, který je díky odpovídajícímu příslušenství vyba-vený pro všechny případy: buď přejezdny osobními automobily, až do výšky základního prvku odolný proti tlakové vodě nebo namontovatelný na obvodovou izolaci – a přitom vždy s variabilním přizpůsobením výšky.

Montáž je jednodušší než kdykoli předtím, takže se při pořizování a montáži ušetří spousta času a peněz.

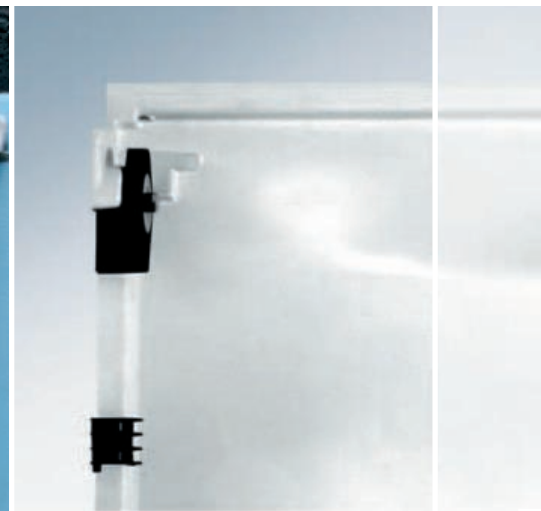
V šesti variantách velikostí dokáže systém MEAMAX kompletně pokrýt běžné potřeby u stavebních záměrů. Výhody: Plánování a poradenství je jednodušší, stejně jako skladování, použití je celkově efektivnější.

### *Osvědčená kvalita*

Při vší inovaci – MEAMAX má vše, čím se sklepní světlíky MEA vyznačují odjakživa: stabilní prvky korpusu z tvarově stabilního polyesteru vyztuženého skelnými vlákny (UP-GF), odolného vůči povětrnostním vlivům, design pro optimální průchod světla a dále vysoce kvalitní mřížové rošty.

Také u výrobků MEAMAX zajišťuje náš management kvality, certifikovaný podle DIN ISO 9001, osvědčenou kvalitu výrobků MEA.

**Have - uni** tel.: (048) 414 13 23  
www.dlazba.sk mob.: 0905 - 625 751  
info@dlazba.sk



## MEAMAX – systém sklepných svetlíkú s integrovaným nastavením výšky.

*Takhle jednoduše to jde: prízpůsobit, namontovat a nastavit, přišroubovat*  
 S výrobky MEAMAX lze díky inovativním řešením detailů zjednodušit spoustu kroků při montáži pochůzných a pojezdných sklepních světlíků nebo mohou tyto kroky dokonce úplně odpadnout.

### *Nastavení výšky při montáži*

Nástavec jednoduše vytáhnout do potřebné výšky až o 25 cm, bez dalšího vrtání upevnit pomocí svěrky a přišroubovat..

### *Rychlé upevnění*

Sklepní světlík dole přišroubovat. Nasadit horní upevnění, přizpůsobit výšku nástavce a upevnit pomocí svěrky

### *Jemné nastavení po montáži*

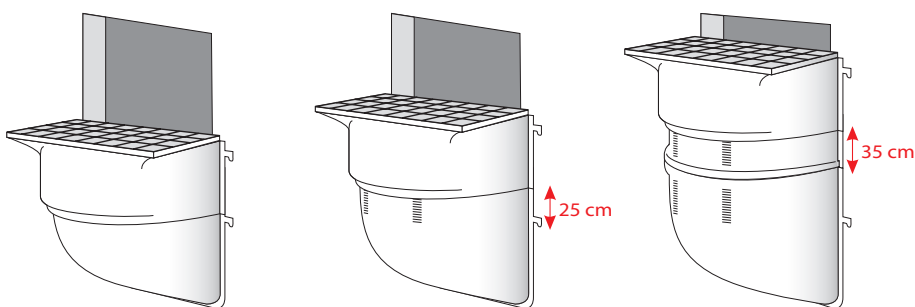
Povolit upevňovací šrouby, nastavit nástavec a znovu upevnit pomocí svěrky. Bez dalšího vrtání se tak podaří přesné přizpůsobení požadované úrovni povrchu.

### *Další zvýšení*

Pomocí až tří mezivrvek lze změnit montážní výšku vždy o dalších 35 cm.

### *Jednoduché zajištění roštu*

Vložit rošt a nechat zaskočit.  
 Zjištěno!



Nastavení výšky s integrovaným nástavcem

Nastavení výšky s dalším mezivrvekem



Základní montáž

Montáž s vysunutým integrovaným nástavcem

## MEAMAX – přehled systému

### Sklepní světlíky

Základní prvek s integrovaným výškově nastavitelným nástavcem

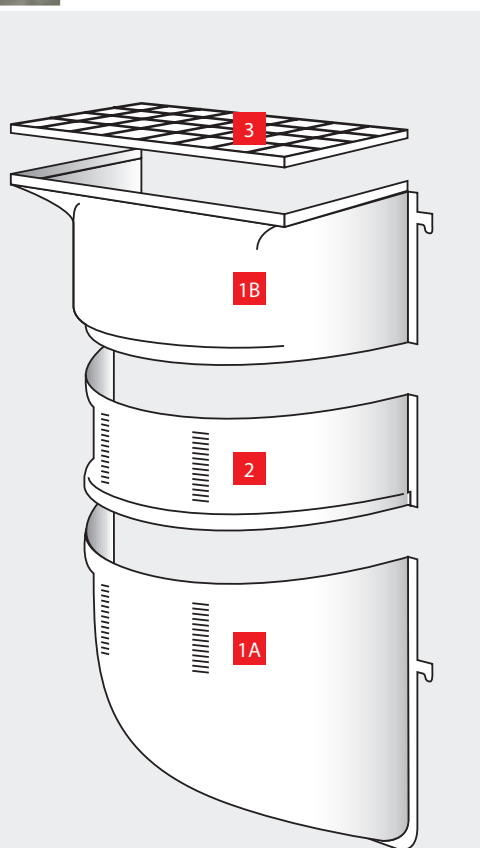
| Šířka<br>(v cm) | Výška<br>(v cm)<br>Rozsah nastavení s integrovaným<br>nástavcem | Hloubka<br>(v cm) | Max. výška (v cm)<br>s počtem mezivrvek* |     |     |
|-----------------|---|-------------------|--|-----|-----|
|                 |   |                   | 1  | 2   | 3   |
| 80              | 60 - 85   | 40                | 120                                      | 155 | 190 |
| 100             | 60 - 85   | 40                | 120                                      | 155 | 190 |
| 100             | 85 - 110  | 40                | 145                                      | 180 | 215 |
| 100             | 100 - 125   | 40                | 160                                      | 195 | 230 |
| 100             | 125 - 150   | 40                | 185                                      | 220 | 255 |
| 125             | 100 - 125   | 40                | 160                                      | 195 | 230 |

\* Výška jednoho mezivrvek: 35 cm. Lze provést zvýšení maximálně se třemi mezivrvek

Speciálně pro montáž odolnou proti tlakové vodě lze dodat sklepní světlík MEAMAX také s uzavřeným dnem.

### Mezivrvek

| Velikost (v cm)<br>š x v x h | Maximální montážní výška navíc<br>na každý mezivrvek |
|------------------------------|--|
| 80 x 37 x 40                 | 35 cm  |
| 100 x 37 x 40                | 35 cm  |
| 125 x 37 x 40                | 35 cm  |

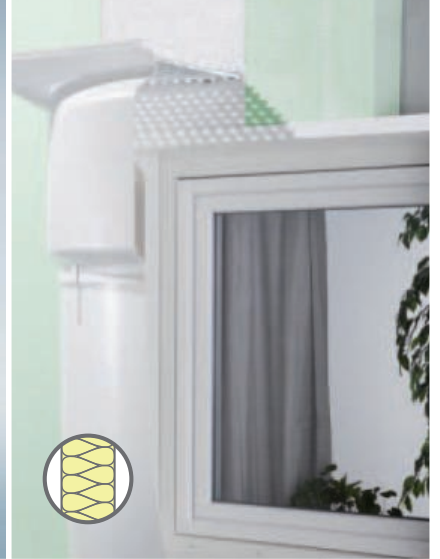


Systém sklepních světlíků MEAMAX:

- 1A** Základní prvek
- 1B** Integrovaný nástavec
- 2** Volitelný mezivrvek
- 3** Rošt světlíku



S vhodným mřížovým roštem (s ochranou hran) přejezdné osobními automobily



## MEAMAX – jeden sklepní světlík pro všechny případy použití.

### Standardní montáž – pochůzná/přejezdná osobními automobily



Se standardní upevňovací sadou a při použití standardních roštů jsou sklepní světlíky MEAMAX pochůzná. Pokud se použije rošt světlíku s ochranou hran, jsou sklepní světlíky MEAMAX se standardní montáží při dodržení pokynů pro montáž od společnosti MEA i přejezdná osobními automobily.



### Montáž na obvodovou izolaci

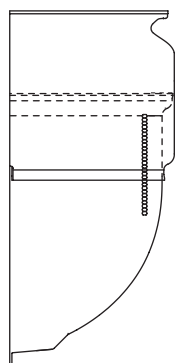


Pro montáž na obvodovou izolaci lze obdržet různé upevňovací sady v závislosti na tloušťce izolace (až 80/120/160/300 mm). Do tloušťky izolace 120 mm lze sklepní světlíky MEAMAX montovat jako přejezdná osobními automobily. Pro ještě jednodušší montáž sklepního světlíku u obvodové izolace je k dispozici montážní izolační deska MEAFIX (viz strana 7).

### Montáž odolná proti tlakové vodě



S upevňovací sadou je možná montáž sklepních světlíků MEAMAX odolná proti tlakové vodě až do výšky základního prvku. Speciální doplňkové těsnící lepidlo zajišťuje spojení mezi tělem světlíku a betonovou zdí trvale odolné proti tlakové vodě. Zaručeně!



Výška základního prvku

**Have-uni**  
www.dlazba.sk

tel.: (048) 414 13 23  
mob.: 0905 - 625 751  
info@dlazba.sk





Ochranná mříž MEATOP (vlevo), skleněný kryt světlíku MEACOVER (uprostřed) a MEACAPE (vpravo)

## Systemové příslušenství: rošty, kryty a odvodňování

### Kryty světlíků

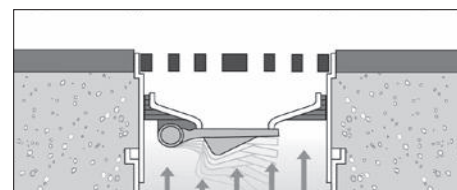
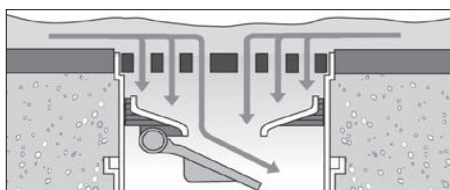
MEATOP a MEACOVER efektivně chrání sklepní světlík před listím, drobnými zvířaty a nečistotami, MEACAPE je ideální jako ochrana před vodou stékající po fasádě.

- Ochranná mříž MEATOP z ušlechtilé oceli v hliníkovém rámu. Lze ji uříznout přesně na potřebnou velikost a jednoduše upevnit na stávající rošt světlíku. Volitelně lze obdržet s kartáčovým zakončovacím profilem pro čisté napojení na fasádu.
- Kryt světlíku MEACOVER z hliníku s polykarbonátovou vložkou odolnou vůči UV záření a integrovanou větrací mříží z ušlechtilé oceli. Volitelně s větracím nástavcem pro ochranu před dešťovou vodou.
- Skleněný kryt světlíku MEACAPE z jednovrstvého bezpečnostního skla (ESG) 4 mm, upevnění pomocí hliníkového profilu na zeď.

### Odvodňování

Sklepní světlíky MEAMAX mají standardně kruhový odvodňovací otvor, průměr 60 mm, který lze v případě potřeby kombinovat s následujícím příslušenstvím:

- Odvodňovací přípojka, vhodná také pro montáž odolnou proti tlakové vodě.
- Samostatné sítko na nečistoty (pro nacvaknutí do odvodňovacího otvoru).
- Zpětná zátkovka MEASTOP UNIVERSAL – zabraňuje zpětnému proudění vody do světlíku odvodňovací přípojkou.
- Od srpna 2013: Lze obdržet odvodňovací přípojku MEA MEGASTOP s optimalizovanou technikou.



Schematický přehled funkce zpětné zátkovky MEASTOP UNIVERSAL

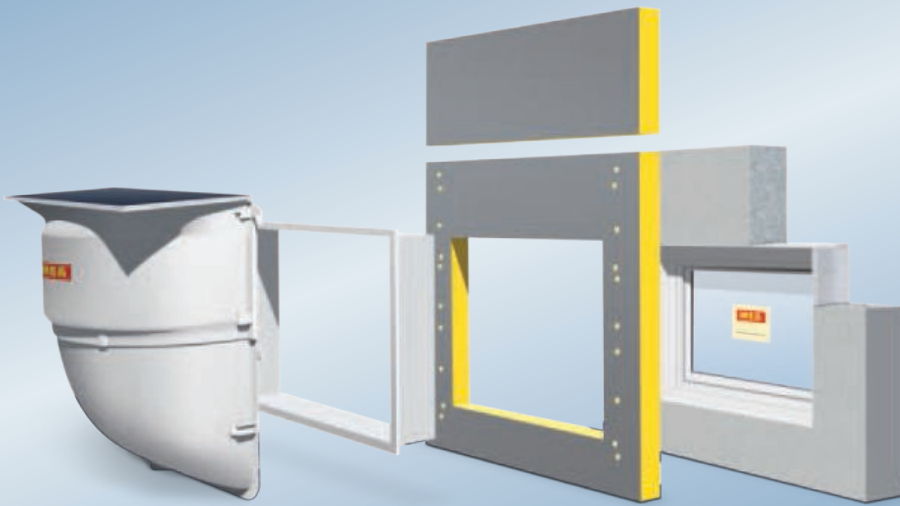


Přejezdné osobními automobily  
(s ochranou hran)

Tahokov

Oko 30/30

Oko 30/10



Systémové řešení MEA se sklepním světlíkem MEAMAX, montážní izolační deskou MEAFIX a systémem sklepních oken MEALUXIT

## Jednodušší montáž sklepních světlíků bez tepelných mostů s MEAFIX

### Montáž sklepních světlíků bez měření a bez vrtání

V montážní izolační desce MEAFIX jsou již integrované upevňovací otvory pro montáž sklepních světlíků MEAMAX. Díky tomu odpadá měření a vrtání, montáž sklepního světlíku je tak ještě podstatně jednodušší a izolační vrstva zůstává neporušená – tak se zabrání tepelným mostům.

- Vysoce kvalitní izolační vrstva o tloušťce 10 nebo 12 cm
- Zakrytá cementovláknitou deskou, díky tomu hotové povrchy bez dodělávek
- Vhodná pro všechny velikosti sklepních světlíků MEAMAX
- S odpovídajícími výřezy pro všechny velikosti sklepních oken MEALUXIT

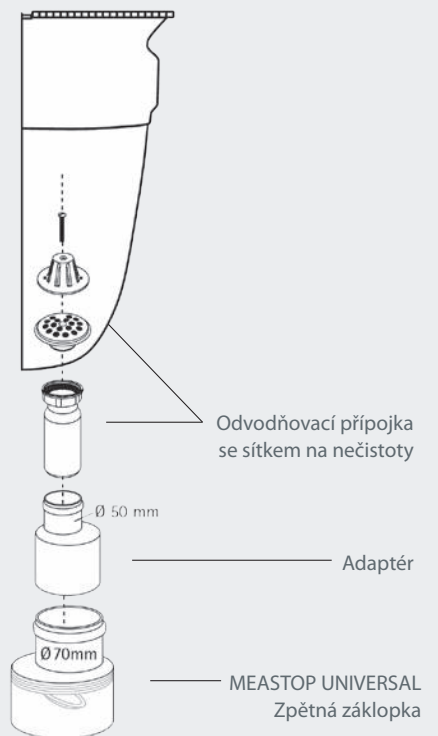


### MEAFIX AQUA

S utěsněním navíc se MEAFIX hodí také pro montáž systému sklepních světlíků MEAMAX AQUA odolných proti tlakové vodě: Ochrana před vodou a vysoce kvalitní izolace v podobě inovativního kompletního řešení, otestovaného a potvrzeného nezávislou testovací laboratoří kiwa Bautest!

**kiwa**  
Partner for progress

### Odvodňování u sklepního světlíku MEAMAX



**Have - uni**  
www.dlazba.sk  
tel.: (048) 414 13 23  
mob.: 0905 - 625 751  
info@dlazba.sk

**MEA WATER MANAGEMENT SK**  
... vždy s nápadom



 **MEA**  
Drain



 **MEA**  
Dom a záhrada



 **MEA**  
Nerez



 **MEA**  
Tech



 **MEA**  
Kompozity

