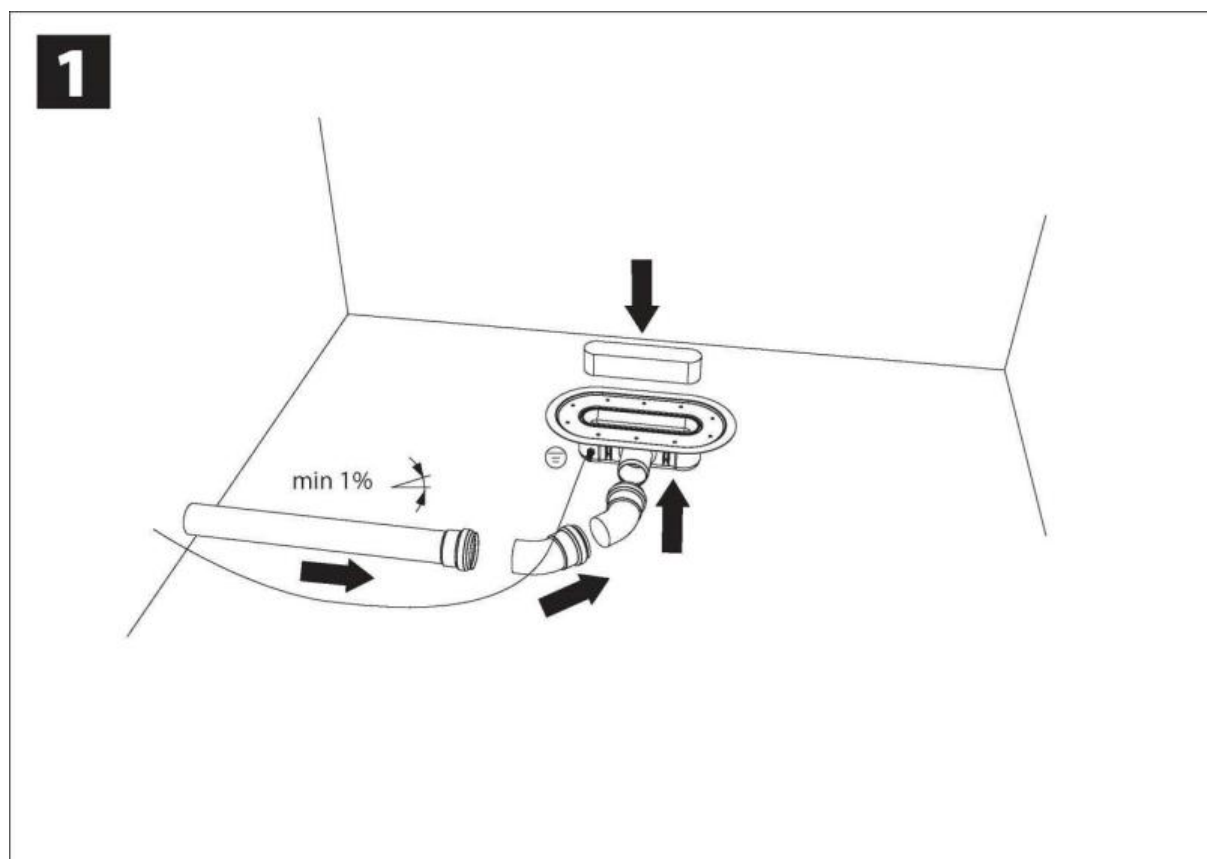
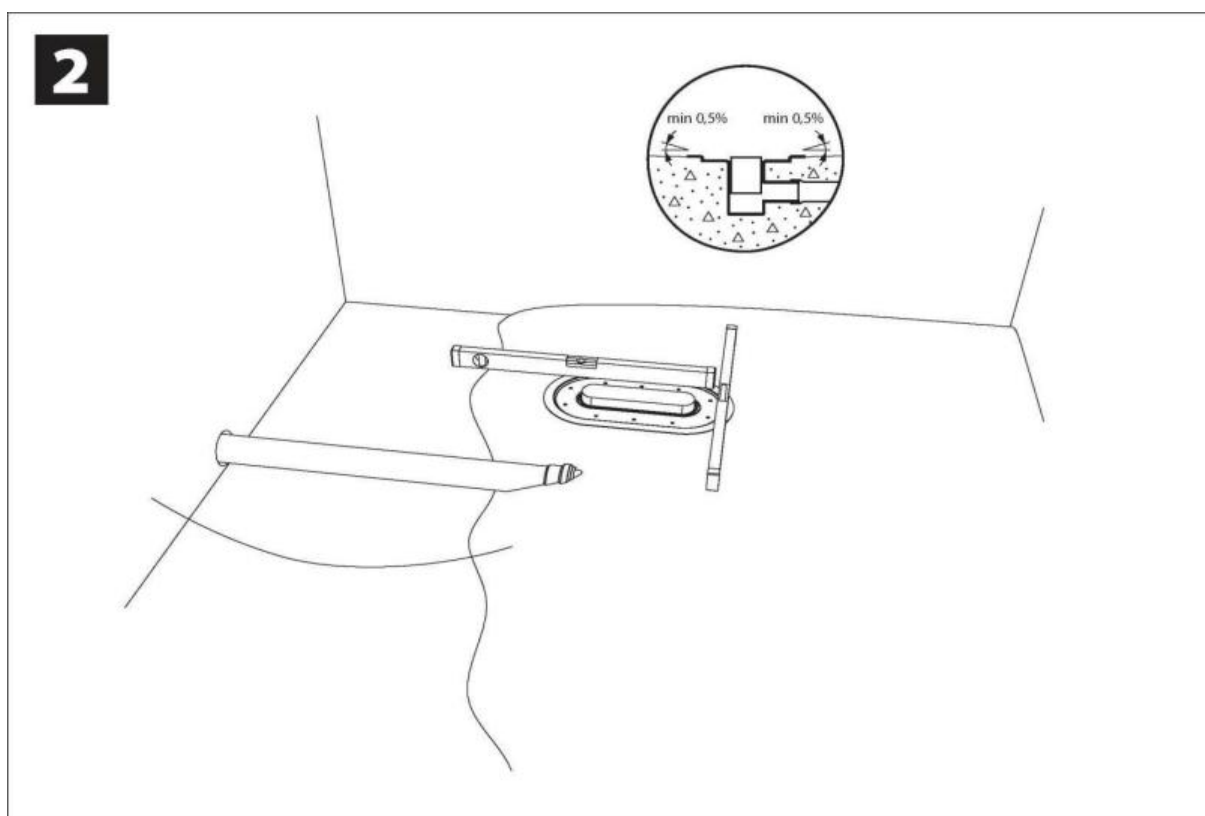


Instalační manuál pro sprchový žlab ACO ShowerDrain F

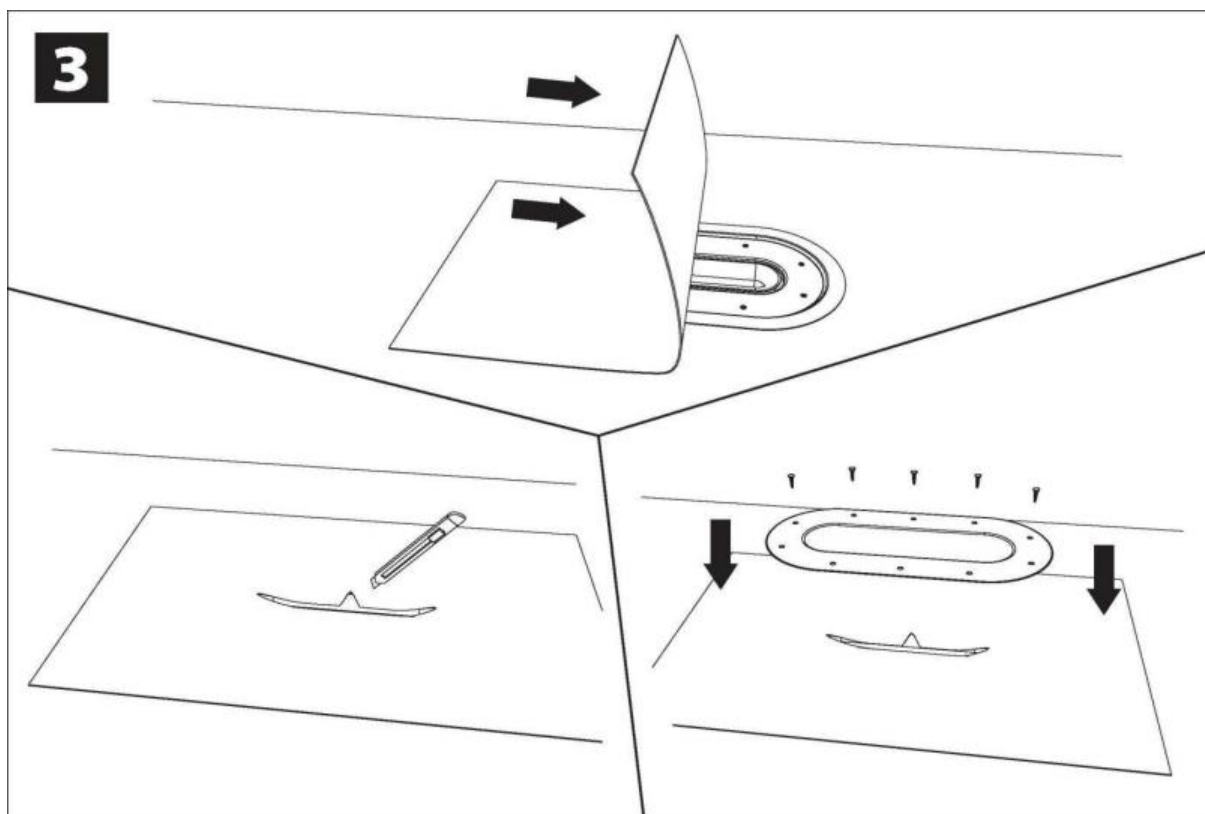


Usaďte tělo vpusti do správné pozice (poloha a výška). Těleso vpusti propojte se zemněním budovy. Napojte odpadní potrubí tak, aby byl odtok ve spádu minimálně 1% (10mm na 1 běžný metr).

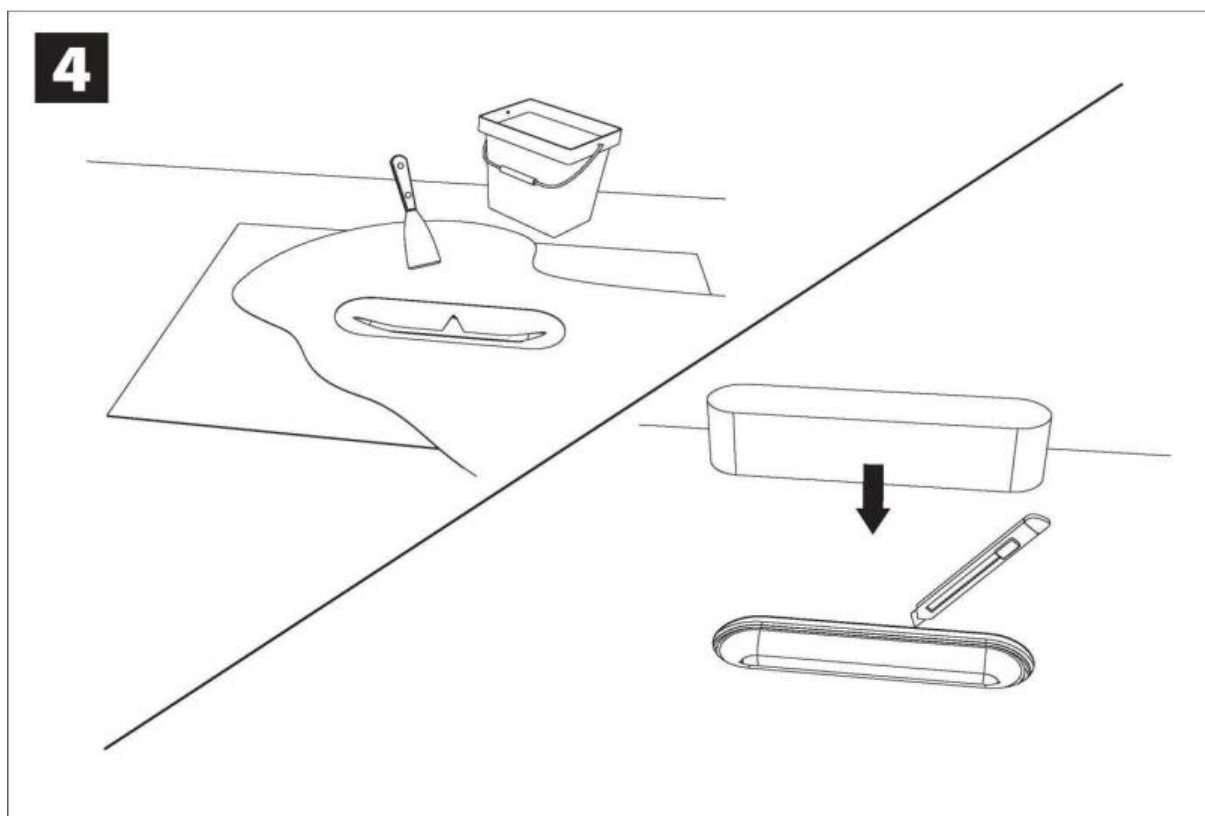
Do tělesa vpusti vložte vymežovací vložku. (chrání vpust před vniknutím nečistot během instalace a vymezuje správnou pozici těla žlabu).



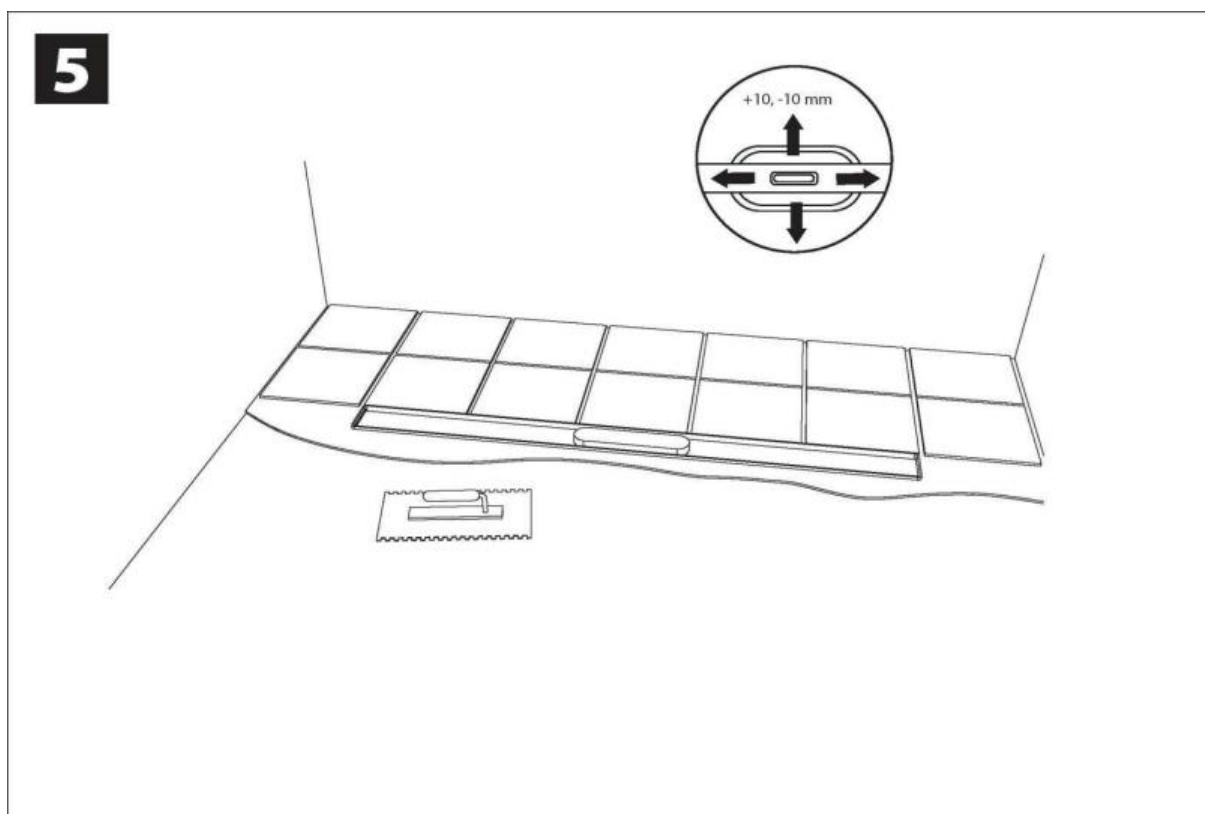
Zkontrolujte vodorovné usazení vpusti v obou směrech a vybetonujte plochu do úrovně příruby vpusti. Plochu podlahy vytvořte se spádem minimálně 0,5% (5mm na 1 běžný metr).



Přes přírubu připevněte hydroizolační textílii s dostatečným přesahem na betonovou plochu pro zamezení poškození stěrkové izolace vlivem střídání teplot. Naznačte si polohu otvoru vpusti.

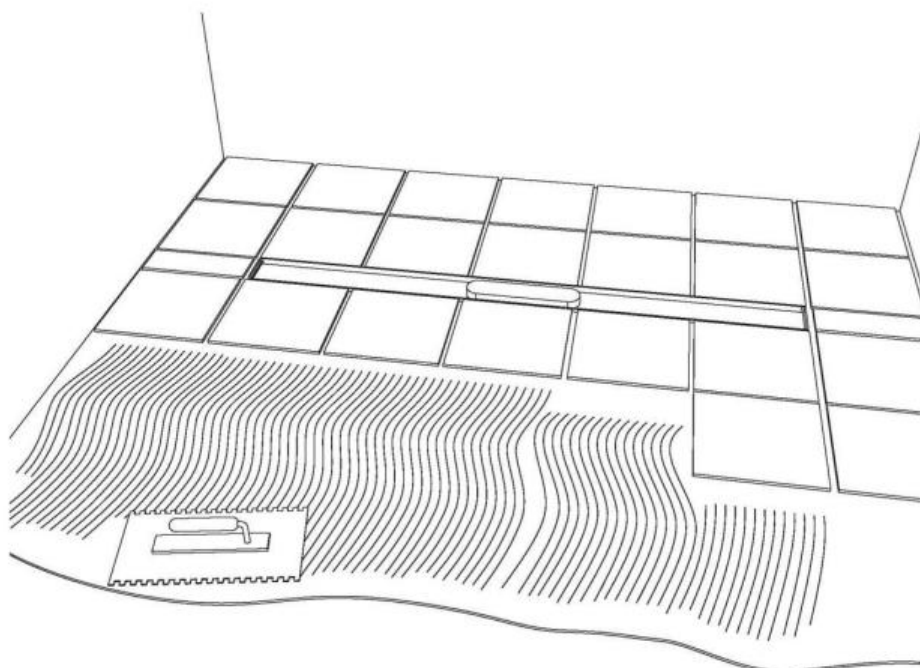


Na plochu budoucí sprchy naneste stěrkovou izolaci. Textilii zasahující do vpusti odstraňte. Vložte zpět distanční vložku.



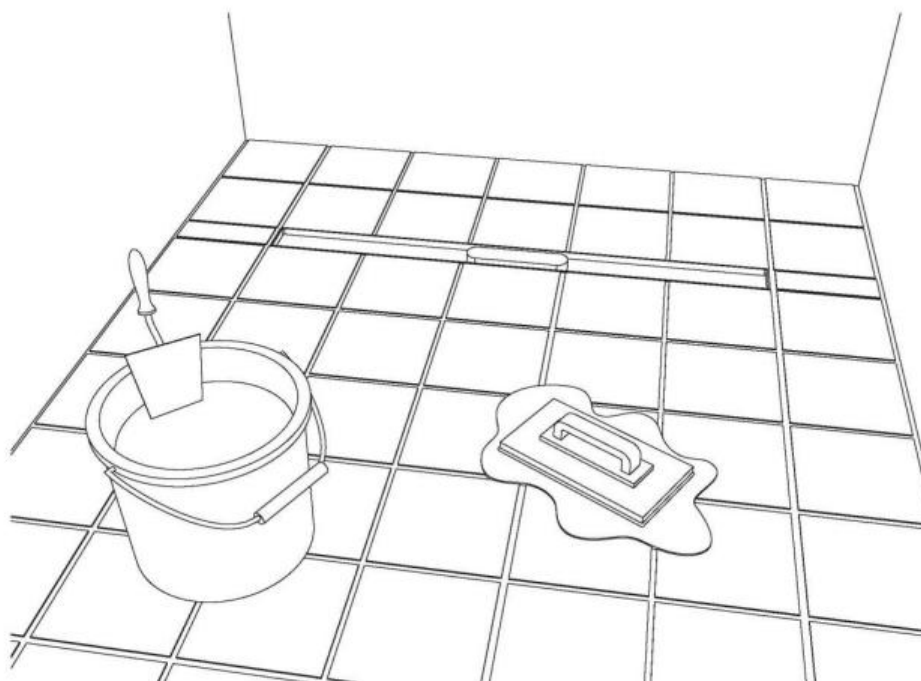
Do lože ze stavebního lepidla položte těleso žlabu. Vzájemnou pozici vpusti a žlabu vymezuje vůle mezi vymezovací vložkou a otvorem v těle žlabu. Systém uložení žlabu je stejný jako u dlažby. Vhodnou vrstvou lepidla lze přizpůsobit výškové usazení žlabu.

6

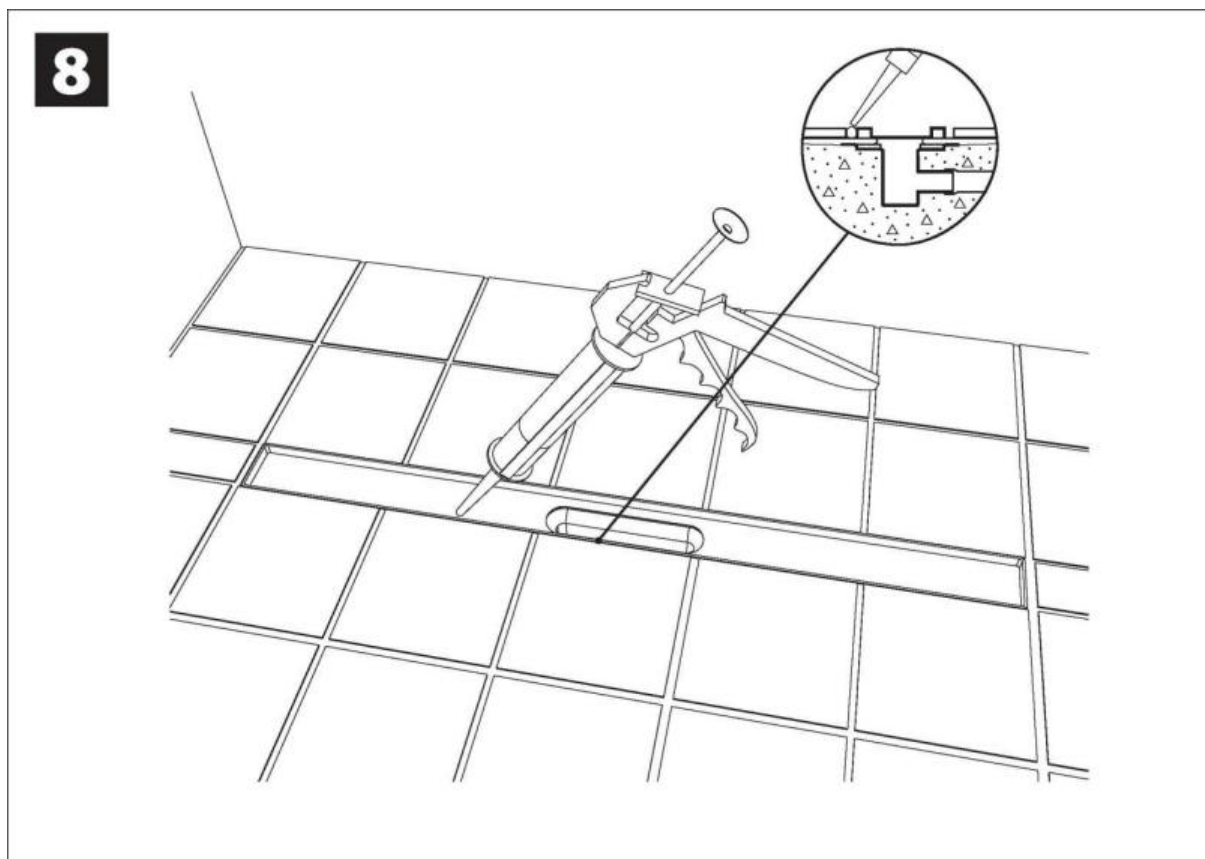


Položte dlažbu tak, aby byla její úroveň 1 – 2 mm nad úrovní žlabu. Okolo tělesa žlabu ponechte spáru pro vyplnění stavebním tmelem.

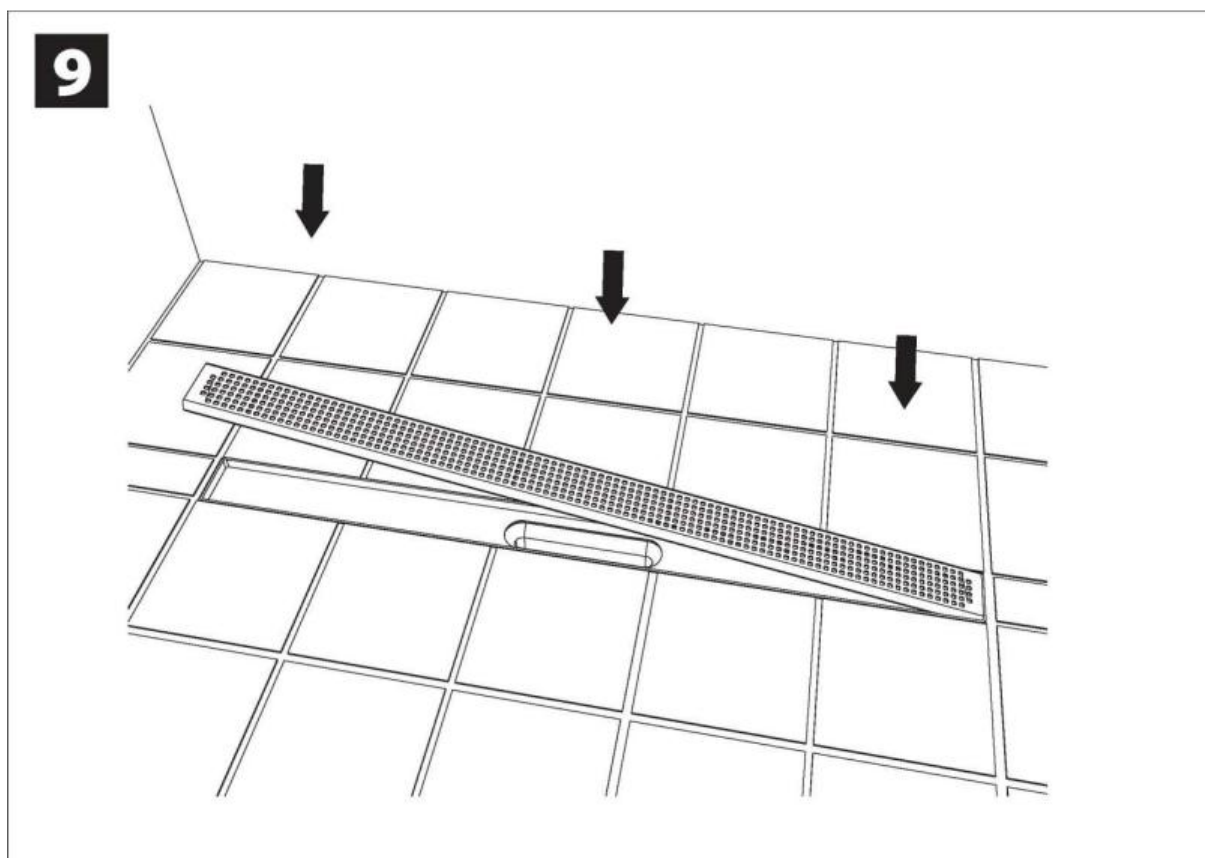
7



Vyplňte mezery spárovací hmotou kromě obvodu sprchového žlabu.



Vhodným tmelem zaplňte spáru mezi žlábkem a dlažbou.



Do žlabu vložte rošt.