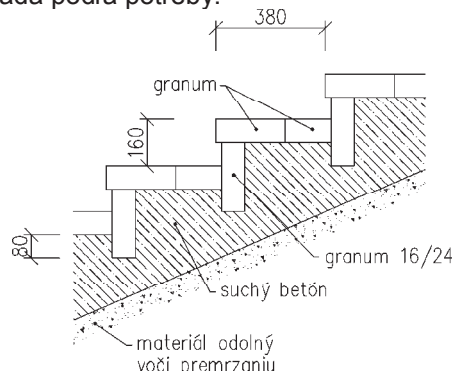
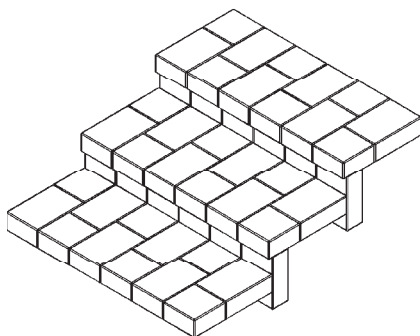
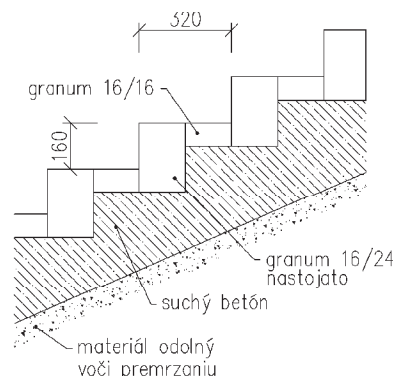
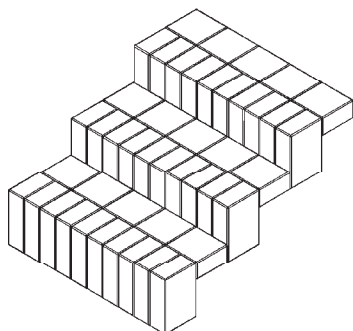


TERÉNNÉ SCHODY

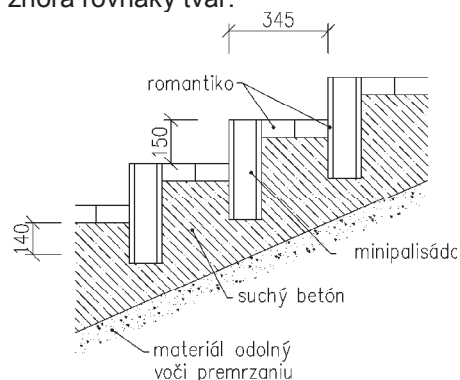
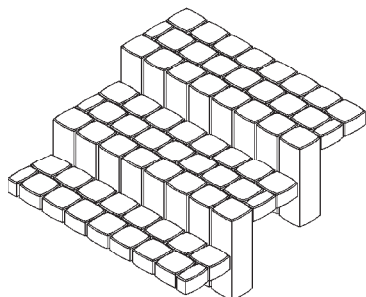
GRANUM Podstupnica vznikne osadením tvárnice GRANUM 16/24 nastojato do betónu, čím vznikne schod vysoký cca 16 cm. Nástupnica sa vyskladá podľa potreby.



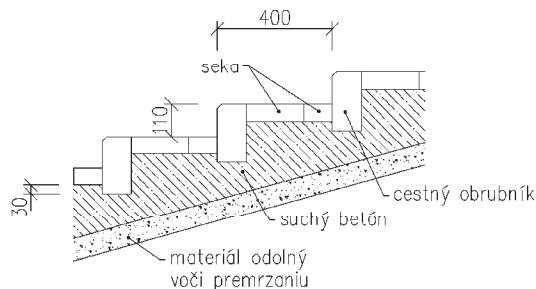
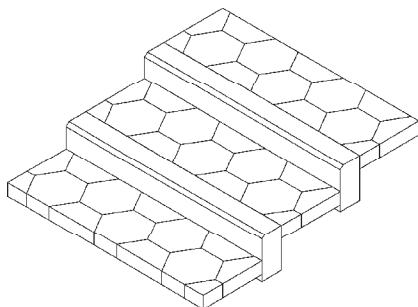
Druhou alternatívou je kladenie dlaždíc 16/24 na kant. Vznikne tak zaujímavý efekt vytvorený dištančnými výstupkami.



ROMANTIKO Podstupnica sa realizuje osadením MINIPALISÁD do betónu. Nástupnica sa vytvorí z tvaroviek ROMANTIKO *normál* a *polovička*. Výhodou tohto typu je, že MINIPALISÁDY aj ROMANTIKO *normál* majú pri pohľade zhora rovnaký tvar.



SEKA Schody vzniknú kombináciou cestného obrubníka a tvaroviek SEKA *jeden a pol*. Okrajové tvarovky sa musia zrezať.



Poznámka: Boky schodov ukončíte MINIPALISÁDAMI, PALISÁDAMI, príp. tvárniciami MACLIT.

Atraktívne riešenie schodov odporúčame z platní alebo schodiskových stupňov (viď katalóg).